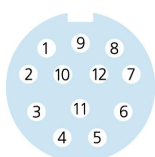
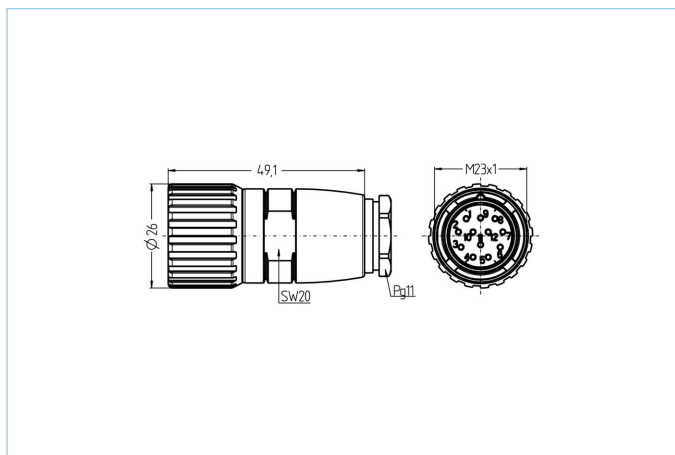


## Zelf aansluitbare connector, M23x1, Soldeer contact



### Productinformatie

Artikelomschrijving	MKCC 12L
Artikel-Nr.	8013694
BTW tarief nr.	85366990
Step File	MKCC 12L.stp
EAN	4047106075873

### Technische gegevens

Connector	female, recht, M23x1
Aantal polen	12
Nominale spanning	150V
Stroombelasting power	8A contacten 10,11,12
Stroombelasting signaal	4A, alle overige contacten
Isolatieweerstand	$\geq 10^9 \Omega$
Omgevingstemperatuur	-40°C...+125°C
Contact materiaal	Metaal, CuZn, verguld
Materiaal contactdrager	Kunststof, PBT, GY
Materiaal kartelmoer	Metaal, CuZn, vernikkeld, verzilverd
Materiaal moer	Metaal, CuZn, vernikkeld
Afdichting (female) materiaal	Kunststof, NBR
Doorsnede aansluiting	Ader 10,11,12 0,75...1,0 mm <sup>2</sup>   overige 0,5...0,75 mm <sup>2</sup>
Kabel uitgang	8...12 mm
Soort aansluiting	Soldeercontact
Normen	IEC 61076-2-101
Afdichting (aangesloten)	IP67
Mechanische levensduur	>100 steekcycli
Vervuilingsgraad	3

### Classificaties

eCl@ss 6.0	27260702
eCl@ss 7.0	27440102
eCl@ss 8.0	27440102
eCl@ss 9.0	27440102
ETIM 5.0	EC002635
ETIM 6.0	EC002635