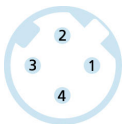
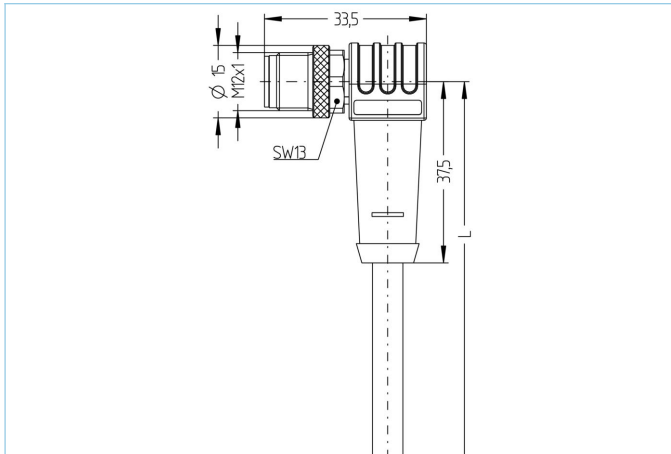


Cordon, 100 MBit/s, Industrial Ethernet, blindé



Infos produits

Désignation	IE-WWASSY4.082-2-IE-WWASSY4.082/S3400
Réf.	8056561
Longueur	2m
Code douanier	85444290
Fichier STEP	IE-WWASSY4-m-IE-WWASSY4.stp
EAN	4047106141219
étiquettes d'identification	2 pièces

Données techniques	Côté-A	Côté-B
Connecteur	mâle, soudé, M12	mâle, soudé, M12
Nbre de pôles	4	4
Brochage	1 WHOG, 2 WHBU, 3 OG, 4 BU	1 WHOG, 2 WHBU, 3 OG, 4 BU
Codage	D	D
Tension d'évaluation	60V	60V
Courant admissible par pin	4A	4A
Résistance d'isolation	$\geq 10^9 \Omega$	$\geq 10^9 \Omega$
Résistance	$\leq 5m\Omega$	$\leq 5m\Omega$
Caractéristiques de transmission	Cat5e	Cat5e
Température ambiante	-30°C...+90°C	-30°C...+90°C
Matériau-contact	métal, CuZn, plaqué or	métal, CuZn, plaqué or
Matériau porte-contact	plastique, TPU, BK	plastique, TPU, BK
Matériau surmoulage	plastique, TPU, BK	plastique, TPU, BK
Matériau bague	métal, CuZn, nickelé	métal, CuZn, nickelé
Blindage	avec blindage	avec blindage
Norme	IEC 61076-2-109	IEC 61076-2-109
Classe de protection (monté)	IP65, IP67, IP68	IP65, IP67, IP68
Durée de vie mécanique	>100 cycles	>100 cycles
Taux de salissures	2	2

Données techniques supplémentaires UL

Tension d'évaluation	30V _{AC/DC}
Courant nominal	4,0A

Câble Cat5e, PUR, UL, S3400

Ligne Ethernet blindée en PUR pour la transmission des données sécurisée et adaptée à l'industrie en technique d'automatisation et de bus de terrain. Les spécifications de temps réel sur la base de IEC61158 sont réalisables. Le câble est conforme UL-Style 20963 (80°C / 30 V) et aux spécifications selon Cat5 (caractéristique électr. à l'appui de EN50288-2-2). Les matériaux et la conception permettent les sollicitations mécaniques (frottement, flexions, secousses, etc.) du câble. Utilisation possible dans les équipements à chaînes porte-câbles / en cas de torsion. Haute résistance à la traction grâce aux câbles Kevlar.

Diamètre extérieur gaine	4,80 mm
Matériau gaine du câble	PUR
Couleur de la gaine	GN, similaire RAL6018
Diamètre de fil	1 x 4 x AWG26, star quad
Matériau isolation des brins	PP
Couleur de fil	WHBU/BU, WHOG/OG
Composition des brins	19 x 0,10 mm
Rayon de courbure (fixe)	4 x Ø-câble
Rayon de courbure (mobile)	7,5 x Ø-câble
Plage de température fixe	-40°C...+80°C
Caractéristique de transmission	Cat5
Tension nominale câble	30 V UL rating
Caractéristique spécifiques	résistant à l'eau de mer, recyclable, sans LABS, conforme RoHs, résistants aux acides et aux alcalins, résistant à l'ozone, résistant aux UV, résistant à l'hydrolyse, applicable chaînes porte-câble, sans halogène, résistant à l'huile, bonne flexibilité, résistant aux microbes

Classification

eCl@ss 6.0	27060307
eCl@ss 7.0	27060307
eCl@ss 8.0	27060307
eCl@ss 9.0	27060307
ETIM 5.0	EC000830
ETIM 6.0	EC000830

Accessoire

Kit de montage, M12

<https://www.escha.net/en/Products/Standard/Accessories-for-connectivity/8047664/Mounting-set-M12-clips-and-screws-M4x8-black>

Kit clé dynamométrique

<https://www.escha.net/en/Products/Standard/Accessories-for-connectivity/8055431/Torque-wrench-set-M8-M12>

Joint de couleur Ø 9 mm

<https://www.escha.net/de/produkte/standard/anschlusstechnik-zubehoer?p=1&o=3&n=15&f=809>