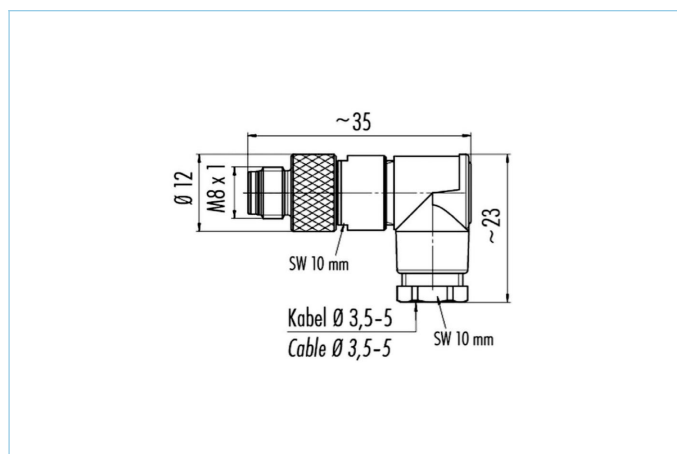


Campo conductor del conector, M8x1, Soldar



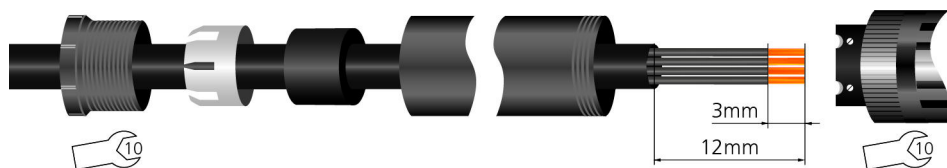
Datos del producto

Descripción del producto	SWSPC3L
No. referencia	8017365
Número de aduana	85366990
Archivo .Step	SWSPC3L.stp
EAN	4047106064785

Datos técnicos

Conector	Macho, acodado, M8x1
Número de pines	3
Rango de voltaje	60V
Corriente de carga (a 40°C)	4A
Resistividad del aislamiento	$\geq 10^9 \Omega$
Resistencia	$\leq 3 m\Omega$
Temperatura ambiente del producto	-40°C...+85°C
Material de contacto	Metal, CuZn, dorados
Material del soporte de contacto	Plástico, PA, BK
Material del asa	Plástico, PBT/PA, BK
Material de la tuerca de encaje	Metal, GD-ZN, niquelado
Sección de conexión	max. 0.25 mm ²
Diametro del cable	3,5...5 mm
Tipo de conexión	Contacto de soldadura
Estándar	IEC 61076-2-104
Grado de protección (montado)	IP67
Ciclo de funcionamiento mecánico	>100 ciclos de conexión
Grado de polución	3

Manual



Clasificaciones

eCl@ss 6.0	27260702
eCl@ss 7.0	27440102
eCl@ss 8.0	27440102
eCl@ss 9.0	27440102
ETIM 5.0	EC002635
ETIM 6.0	EC002635