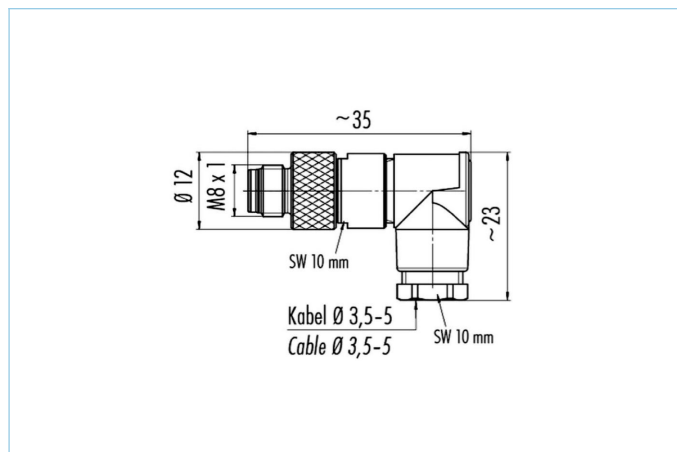


## Złącza do konfekcjonowania, M8x1, Złącze lutowane



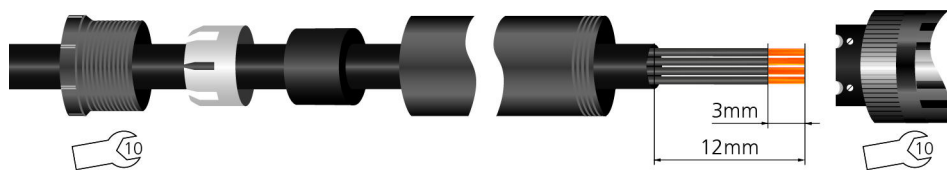
### Informacje o produkcie

Nazwa artykułu	SWSPC3L
Nr. artykułu	8017365
Nr taryfy celnej	85366990
Plik step	SWSPC3L.stp
EAN	4047106064785

### Dane techniczne

Złącze wtykowe	Wtyk, kątowe, M8x1
Ilość pinów	3
Napięcie znamionowe	60V
Obciążalność prądowa styku (przy 40°C)	4A
Oporność izolacji	$\geq 10^9 \Omega$
Rezystancja przebicia izolacji	$\leq 3 m\Omega$
Temperatura otoczenia	-40°C...+85°C
Materiał styków	Metal, CuZn, połączony
Materiał nośnika styków	Tworzywo sztuczne, PA, BK
Materiał uchwytu	Tworzywo sztuczne PBT/PA, BK
Materiał nakrętki	Metal, GD-ZN, niklowany
Średnica złącza	max. 0,25 mm <sup>2</sup>
Przebiec izolacji	3,5...5 mm
Przyłączenie	Złącze lutowane
Normy	IEC 61076-2-104
Stopień ochrony (w stanie zamontowanym)	IP67
Trwałość mechaniczna	>100 cykli wtykania
Stopień zanieczyszczenia	3

### Rysunek Montażowy



### Klasyfikacja

eCl@ss 6.0	27260702
eCl@ss 7.0	27440102
eCl@ss 8.0	27440102
eCl@ss 9.0	27440102
ETIM 5.0	EC002635
ETIM 6.0	EC002635