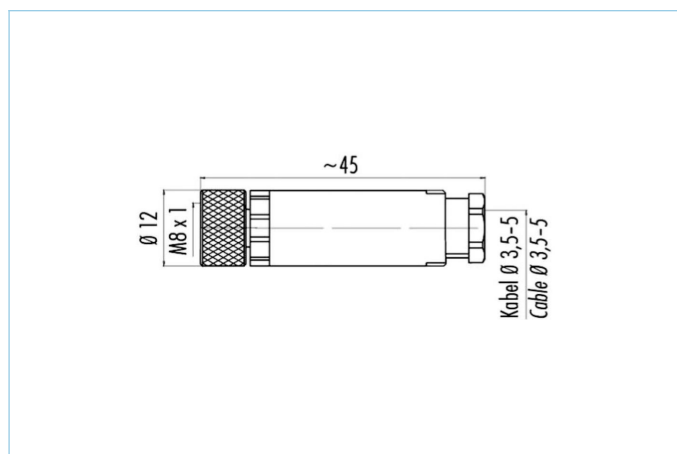


## Connettore da cablare, M8x1, Contatto con morsetto a vite



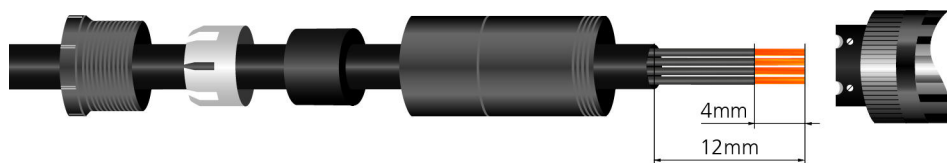
### Caratteristiche del prodotto

Descrizione articolo	SKPC3K
Codice articolo	8004833
Tariffa doganale No.	85366990
Step-File	SKPC3K.stp
EAN	4047106108144

### Dati tecnici

Connettore	femmina, dritto, M8x1
Numero di pin	3
Tensione nominale	60V
Carico in corrente (a 40°C)	4A
Resistenza isolamento	$\geq 10^9 \Omega$
Resistenza	$\leq 3 m\Omega$
Temperatura ambiente	-40°C...+85°C
Materiale contatto	Metallo, CuZn, dorato
Materiale portacontatto	Plastica, PA, BK
Materiale di presa del corpo	Plastica, PBT/PA, BK
Materiale dado accoppiamento	Metal, GD-ZN, nickel-plated
Sezione della connessione	max. 0,5 mm <sup>2</sup>
Diam cavo ammessa	3,5...5 mm
Tipologia di connessione	Contatto morsetto a vite
Normative	IEC 61076-2-104
Grado di protezione (montato)	IP67
Ciclo di vita meccanico	>100 cicli di montaggio
Grado di inquinamento	3

## Manuale



## Classificazioni

eCl@ss 6.0	27260702
eCl@ss 7.0	27440102
eCl@ss 8.0	27440102
eCl@ss 9.0	27440102
ETIM 5.0	EC002635
ETIM 6.0	EC002635