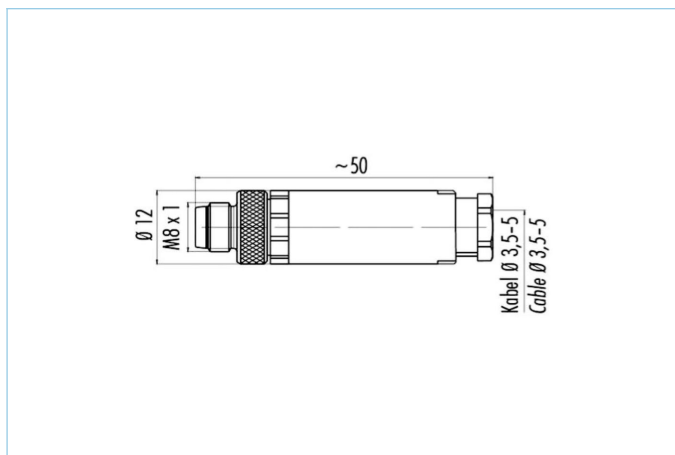


Campo conductor del conector, M8x1, Tornillo



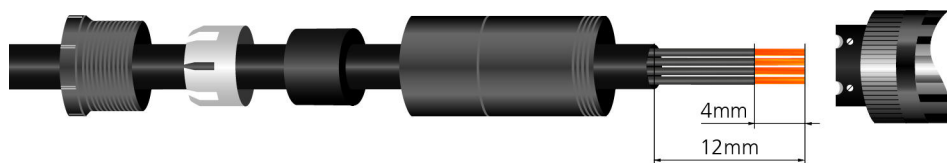
Datos del producto

| | |
|--------------------------|---------------|
| Descripción del producto | SSPC3K |
| No. referencia | 8004831 |
| Número de aduana | 85366990 |
| Archivo .Step | SSPC3K.stp |
| EAN | 4047106108168 |

Datos técnicos

| | |
|-----------------------------------|--------------------------|
| Conector | Macho, recto, M8x1 |
| Número de pines | 3 |
| Rango de voltaje | 60V |
| Corriente de carga (a 40°C) | 4A |
| Resistividad del aislamiento | $\geq 10^9 \Omega$ |
| Resistencia | $\leq 3 m\Omega$ |
| Temperatura ambiente del producto | -40°C...+85°C |
| Material de contacto | Metal, CuZn, dorados |
| Material del soporte de contacto | Plástico, PA, BK |
| Material del asa | Plástico, PBT/PA, BK |
| Material de la tuerca de encaje | Metal, GD-ZN, niquelado |
| Sección de conexión | max. 0,5 mm ² |
| Diametro del cable | 3,5...5 mm |
| Tipo de conexión | Screw-/clamp contact |
| Estándar | IEC 61076-2-104 |
| Grado de protección (montado) | IP67 |
| Ciclo de funcionamiento mecánico | >100 ciclos de conexión |
| Grado de polución | 3 |

Manual



Clasificaciones

| | |
|------------|----------|
| eCl@ss 6.0 | 27260702 |
| eCl@ss 7.0 | 27440102 |
| eCl@ss 8.0 | 27440102 |
| eCl@ss 9.0 | 27440102 |
| ETIM 5.0 | EC002635 |
| ETIM 6.0 | EC002635 |