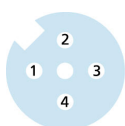
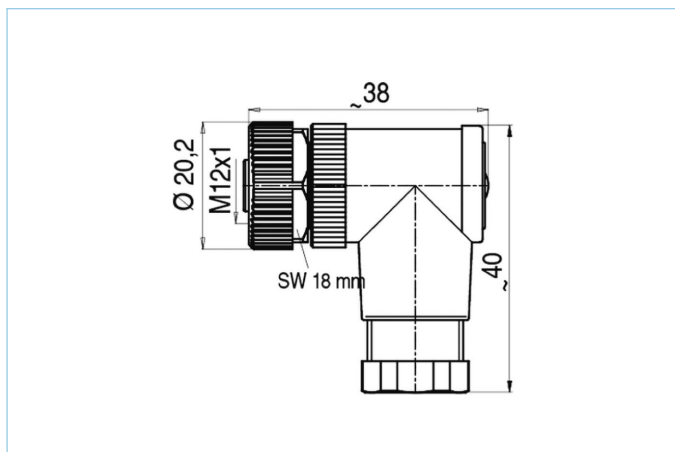


Steckverbinder selbstkonfektionierbar, M12x1, Schraub-/Klemmanschluss



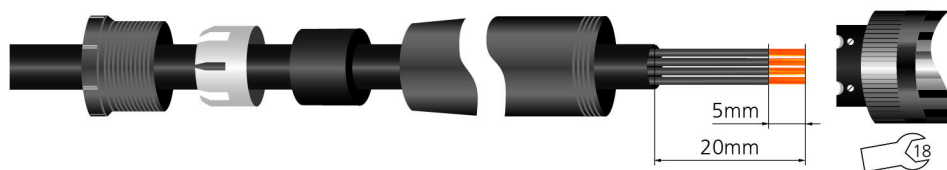
Produktinformationen

Artikelbezeichnung	WWAKC4K
Artikel-Nr.	8004808
Zolltarif-Nr.	85366990
Step-Datei	WWAKC4K.stp
EAN	4047106108205

Technische Daten

Steckverbinder	Kupplung, gewinkelt, M12x1
Polzahl	4
Codierung	A
Bemessungsspannung	250V
Strombelastbarkeit pro Pin (bei 40°C)	4A
Isolationswiderstand	≥10 ⁹ Ω
Durchgangswiderstand	≤ 8mΩ
Umgebungstemperatur	-40°C...+85°C
Material Kontakte	Metall, CuZn, CuSnZn
Material Kontaktträger	Kunststoff, PA, BK
Material Griffkörper	Kunststoff, PBT/PA, BK
Material Überwurf	Metall, GD-ZN, vernickelt
Material Dichtung (Kupplung)	FPM/FKM
Anschlussquerschnitt	max. 0,75 mm ²
Kabeldurchlass	4...6 mm
Anschlussart	Schraub-/Klemmanschluss
Normen	IEC 61076-2-101
Schutzart (montiert)	IP67
Mechanische Lebensdauer	>50 Steckzyklen
Verschmutzungsgrad	3

Montagezeichnung



Klassifikationen

eCl@ss 6.0	27260702
eCl@ss 7.0	27440102
eCl@ss 8.0	27440102
eCl@ss 9.0	27440102
ETIM 5.0	EC002635
ETIM 6.0	EC002635