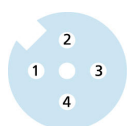
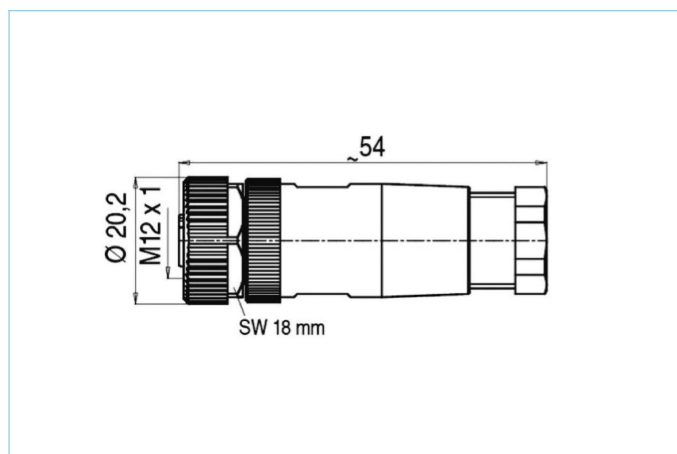


## Connettore da cablare, M12x1, Contatto con morsetto a vite



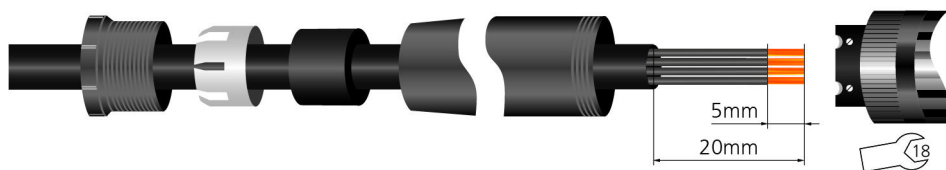
### Caratteristiche del prodotto

Descrizione articolo	WAKC4K
Codice articolo	8004811
Tariffa doganale No.	85366990
Step-File	WAKC4K.stp
EAN	4047106108182

### Dati tecnici

Connettore	femmina, dritto, M12x1
Numero di pin	4
Codifica	A
Tensione nominale	250V
Carico in corrente (a 40°C)	4A
Resistenza isolamento	≥10 <sup>9</sup> Ω
Resistenza	≤ 8mΩ
Temperatura ambiente	-40°C...+85°C
Materiale contatto	Metallo, CuZn, CuSnZn
Materiale portacontatto	Plastica, PA, BK
Materiale di presa del corpo	Plastica, PA, BK
Materiale di tenuta (femmina)	FPM/FKM
Sezione della connessione	max. 0,75 mm <sup>2</sup>
Diam cavo ammessa	4...6 mm
Tipologia di connessione	Contatto morsetto a vite
Normative	IEC 61076-2-101
Grado di protezione (montato)	IP67
Ciclo di vita meccanico	>50 cicli di montaggio
Grado di inquinamento	3

## Manuale



## Classificazioni

eCl@ss 6.0	27260702
eCl@ss 7.0	27440102
eCl@ss 8.0	27440102
eCl@ss 9.0	27440102
ETIM 5.0	EC002635
ETIM 6.0	EC002635