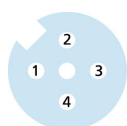
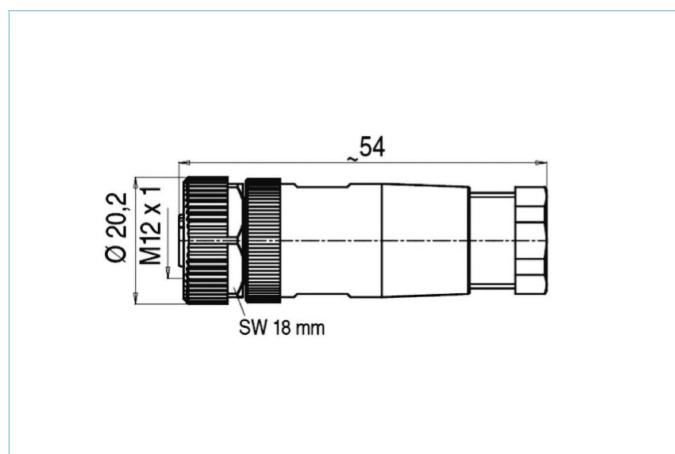


## Connecteur à confectionner, M12x1, fixation vissée



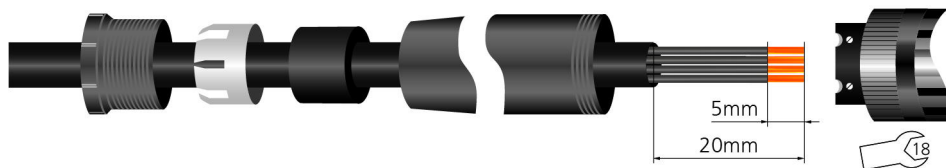
### Infos produits

|               |               |
|---------------|---------------|
| Désignation   | WAKC4K        |
| Réf.          | 8004811       |
| Code douanier | 85366990      |
| Fichier STEP  | WAKC4K.stp    |
| EAN           | 4047106108182 |

### Données techniques

|                                     |                           |
|-------------------------------------|---------------------------|
| Connecteur                          | femelle, droit, M12x1     |
| Nbre de pôles                       | 4                         |
| Codage                              | A                         |
| Tension d'évaluation                | 250V                      |
| Courant admissible par pin par 40°C | 4A                        |
| Résistance d'isolation              | $\geq 10^9 \Omega$        |
| Résistance                          | $\leq 8 m\Omega$          |
| Température ambiante                | -40°C...+85°C             |
| Matériau-contact                    | métal, CuZn, CuSnZn       |
| Matériau-porte-contact              | plastique, PA, BK         |
| Matériau surmoulage                 | plastique, PA, BK         |
| Matériau joint femelle              | FPM/FKM                   |
| Diamètre de connexion               | max. 0,75 mm <sup>2</sup> |
| Passage de câble                    | 4...6 mm                  |
| Type de connexion                   | Fixation vissée           |
| Norme                               | IEC 61076-2-101           |
| Classe de protection (monté)        | IP67                      |
| Durée de vie mécanique              | >50 cycles                |
| Taux de salissures                  | 3                         |

### Plan de montage



### Classification

|            |          |
|------------|----------|
| eCl@ss 6.0 | 27260702 |
| eCl@ss 7.0 | 27440102 |
| eCl@ss 8.0 | 27440102 |
| eCl@ss 9.0 | 27440102 |
| ETIM 5.0   | EC002635 |
| ETIM 6.0   | EC002635 |