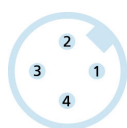
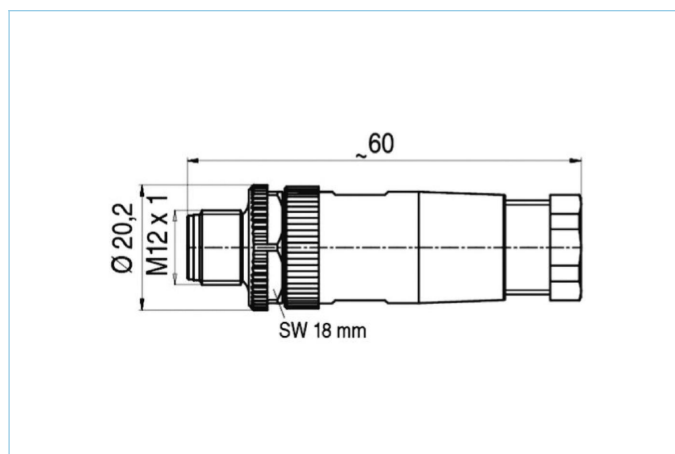


Zelf aansluitbare connector, M12x1, Schroef-/klem contact



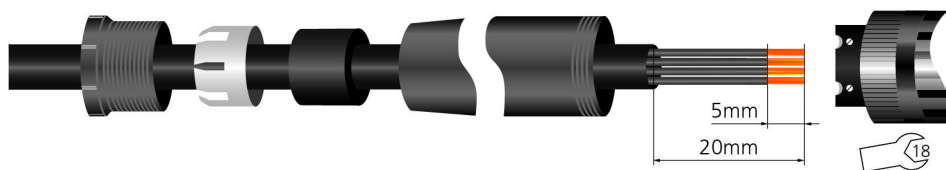
Productinformatie

Artikelomschrijving	WASC4K
Artikel-Nr.	8004804
BTW tarief nr.	85366990
Step File	WASC4K.stp
EAN	4047106108243

Technische gegevens

Connector	male, recht, M12x1
Aantal polen	4
Codering	A
Nominale spanning	250V
Stroombelasting (bij 40°C)	4A
Isolatieweerstand	$\geq 10^8 \Omega$
Weerstand	$\leq 3 m\Omega$
Omgevingstemperatuur	-40°C...+85°C
Contact materiaal	Metaal, CuZn, CuSnZn
Materiaal contactdrager	Kunststof, PA, BK
Materiaal kartelmoer	Kunststof, PA, BK
Materiaal moer	Metaal, GD-ZN, vernikkeld
Doorsnede aansluiting	max. 0,75 mm ²
Kabel uitgang	4...6 mm
Soort aansluiting	Schroef/klemaansluiting
Normen	IEC 61076-2-101
Afdichting (aangesloten)	IP67
Mechanische levensduur	>100 steekcycli
Vervuilingsgraad	3

Montagezeichnung



Classificaties

eCl@ss 6.0	27260702
eCl@ss 7.0	27440102
eCl@ss 8.0	27440102
eCl@ss 9.0	27440102
ETIM 5.0	EC002635
ETIM 6.0	EC002635