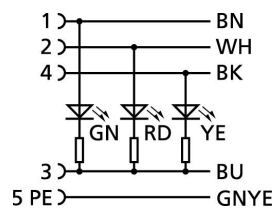
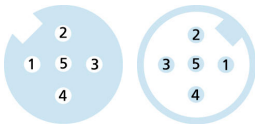
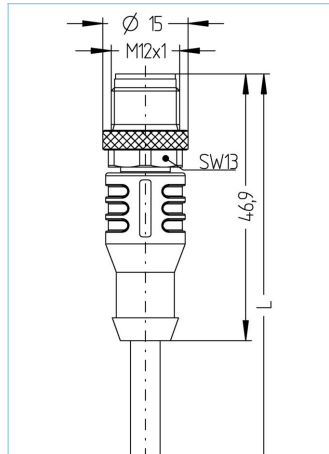
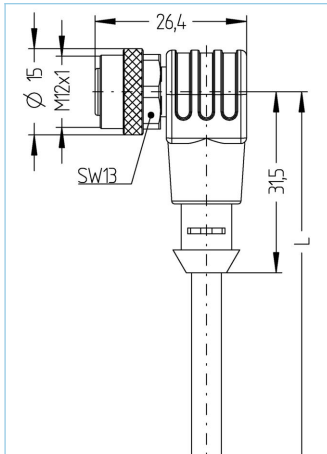


Verbindingsleiding, Automation Line, M12



Produktinformatie

Artikelomschrijving	AL-WWAK5P3.1-1-AL-WAS5/S370GY
Artikel-Nr.	8059064
Lengte	1m
BTW tarief nr.	85444290
Step File	AL-WWAK5P3_1_AL-WAS5.stp
EAN	4047106145897
Labelhouder	2 stukken

Technische gegevens	A-zijde	B-zijde
Connector	female, haaks, M12, met LED	male, recht, M12
Aantal polen	4+PE	4+PE
Pin bezetting	1 BN, 2 WH, 3 BU, 4 BK, 5 GNYE	1 BN, 2 WH, 3 BU, 4 BK, 5 GNYE
Codering van	A	A
Nominale spanning	30V	60V
Stroombelasting (bij 40°C)	4A	4A
Isolatieweerstand	$\geq 10^9 \Omega$	$\geq 10^9 \Omega$
Weerstand	$\leq 5 m\Omega$	$\leq 5 m\Omega$
Omgevingstemperatuur	-30°C...+90°C	-30°C...+90°C
Materiaal contact	Metaal, CuSn, verguld	Metaal, CuSn, verguld
Materiaal contactdrager	Kunststof, TPU, BK	Kunststof, TPU, BK
Materiaal kartelmoer	Kunststof, TPU, transparant	Kunststof, TPU, BK
Materiaal moer	Metaal, CuZn, vernikkeld	Metaal, CuZn, vernikkeld
Afdichting (female) materiaal	FPM/FKM	
Schakeling Logica	npn	
Signaalstatus indicatie	LED YE/RD	
Aanduiding voedingsspanning	LED GN	
Normen	IEC 61076-2-101	IEC 61076-2-101
Afdichting (aangesloten)	IP65, IP67, IP68	IP65, IP67, IP68
Mechanische levensduur	>100 steekcycli	>100 steekcycli
Vervuilingsgraad	3	3

Kabel PUR, UL, S370GY

Flexibele, siliconen en halogeenvrije kabel met een grote mechanische sterkte. De kabel is bestand tegen chemicaliën, hydrolyse en microben. Kabelrups toepassing is met een buigradius van 10xd mogelijk. Doordat de kabel bestand is tegen lasvonken, is deze zeer geschikt bij flexibele toepassingen zoals de robotica, assemblage- en metaalbewerkingsmachines. De kabel voldoet aan de eisen van UL en CSA (UL10493/20549;cULus).

Buitendiameter mantel	5,20 mm
Materiaal mantel	PUR
Mantelkleur	GY, zoals RAL7040
Aderdoorsnede	5 x 0.34 mm ²
Materiaal aderisolatie	PP
Aderkleuren	BN, WH, BU, BK, GNYE
Aderopbouw	42 x 0.10 mm
Buigradius (vast)	5 x Ø-kabel
Buigradius (bewegend)	10 x Ø-kabel
Temperatuurbereik (bewegend)	-30°C...+90°C
Temperatuurbereik (vast)	-40°C...+90°C
Temperatuurbereik (kabelrups)	-25°C...+60°C
Kabelrups applicatie	3 milj. cycli
Halogeen vrij	Ja
Nominale spanning kabel	≤300 V
bijzondere eigenschappen	vlam vertragend, zeewater bestendig, recyclebaar, LABS vrij, RoHs conform, zuur en loog bestendig, ozon bestendig, UV bestendig, hydrolyse vast, Kabelrups toepasbaar, torsie bestendig, Las vonken bestendig, halogeen vrij, silicone vrij, olie bestendig

Classificaties

eCl@ss 6.0	27279218
eCl@ss 7.0	27279218
eCl@ss 8.0	27279218
eCl@ss 9.0	27060311
ETIM 5.0	EC001855
ETIM 6.0	EC001855

Accessoires

Montage set, M12

<https://www.escha.net/en/Products/Standard/Accessories-for-connectivity/8047664/Mounting-set-M12-clips-and-screws-M4x8-black>

Draaimomentsleutel set

<https://www.escha.net/en/Products/Standard/Accessories-for-connectivity/8055431/Torque-wrench-set-M8-M12>

Markering Ø 9mm

<https://www.escha.net/de/produkte/standard/anschlusstechnik-zubehoer?p=1&o=3&n=15&f=809>