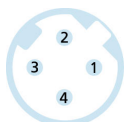
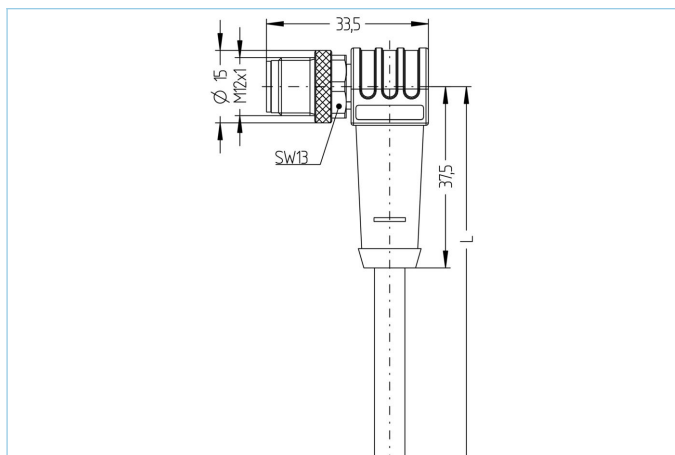


Przewód przyłączeniowy, 100 MBit/s, Industrial Ethernet, ekranowane



Informacje o produkcie

Nazwa artykułu	IE-WWASSY4.082-5-IE-WWASSY4.082/S3400
Nr. artykułu	8056562
Długość	5m
Nr taryfy celnej	85444290
Plik step	IE-WWASSY4-m-IE-WWASSY4.stp
EAN	4047106141226
Nośniki tabliczek identyfikacyjnych	2 kawałki

Dane techniczne	Koniec A	Koniec B
Złącze wtykowe	Wtyk, kątowe, M12	Wtyk, pod kątem, M12
Ilość pinów	4	4
Obciążenie pinów	1 WHOG, 2 WHBU, 3 OG, 4 BU	1 WHOG, 2 WHBU, 3 OG, 4 BU
Kodowanie	D	D
Napięcie znamionowe	60V	60V
Obciążalność prądowa styku (przy 40°C) 4A	4A	4A
Oporność izolacji	$\geq 10^9 \Omega$	$\geq 10^9 \Omega$
Rezystancja przebicia izolacji	$\leq 5 m\Omega$	$\leq 5 m\Omega$
Właściwości transmisji	Cat5e	Cat5e
Temperatura otoczenia	-30°C...+90°C	-30°C...+90°C
Materiał styków	Metal, CuZn, pozłacany	Metal, CuZn, pozłacany
Materiał nośnika styków	Tworzywo sztuczne, TPU, BK	Tworzywo sztuczne, TPU, BK
Materiał uchwytu	Tworzywo sztuczne, TPU, BK	Tworzywo sztuczne, TPU, BK
Materiał nakrętki	Metal, CuZn, niklowany	Metal, CuZn, niklowany
Ekran	ze ekran	ze ekran
Normy	IEC 61076-2-109	IEC 61076-2-109
Stopień ochrony (w stanie zamontowanym)	IP65, IP67, IP68	IP65, IP67, IP68
Trwałość mechaniczna	>100 cykli wtykania	>100 cykli wtykania
Stopień zanieczyszczenia	2	2

Poszerzone dane techniczne UL

Napięcie znamionowe	30V _{AC/DC}
Prąd znamionowy	4,0A

Przewód **Cat5e, PUR, UL, S3400**

Ekranowany przewód Ethernet z PUR do bezpiecznej, przemysłowej transmisji danych w automatyce i magistralach komunikacyjnych. Możliwość realizacji przekazu danych w czasie rzeczywistym na podstawie IEC61158. Przewód spełnia wymagania określone przez UL-Style 20963 (80°/30V) oraz wytyczne określone przez Cat5 (właściwości elektryczne w oparciu o EN50288-2-2). Zastosowano materiały i właściwości konstrukcyjne dla wysokich obciążeń mechanicznych przewodu (tarcie, gięcie, wstrząsy etc.). Możliwe zastosowanie w przewodnikach łańcuchowych/przy skręcaniu. Wysoka odporność na ciągnięcie dzięki zintegrowanej nici kevlarowej.

Średnica zewnętrzna płaszczka przewodu	4,80 mm
Materiał płaszczka przewodu	PUR
Kolor płaszczka przewodu	GN, zbliżony do RAL6018
Średnica żyły	1 x 4 x AWG26, star quad
Materiał izolacji żył	PP
Kolory żył	WHBU/BU, WHOG/OG
Budowa żył przewodu	19 x 0,10 mm
Promień zginania (instalacja stała)	4 x Ø-przewód
Promień zginania (instalacja ruchoma)	7,5xØ-przewód
Zakres temperatury (instalacja stała)	-40°C...+80°C
Właściwości transmisji	Cat5
Napięcie nominalne przewodu	30 V UL rating
Właściwości specjalne	odporne na działanie wody morskiej, nadające się do recyklingu, wolne od LABS, zgodne z ROHS, odporne na działanie kwasów i ługów, odporne na działanie ozonu, odporne na promieniowanie UV, odporne na hydrolizę, do zastosowań w przewodnikach kablowych, bezhalogenowe, odporne na olej, wysoka elastyczność, odporne na działanie mikroorganizmów

Klasyfikacja

eCl@ss 6.0	27060307
eCl@ss 7.0	27060307
eCl@ss 8.0	27060307
eCl@ss 9.0	27060307
ETIM 5.0	EC000830
ETIM 6.0	EC000830

Akcesoria

Zestaw mocujący, M12

<https://www.escha.net/en/Products/Standard/Accessories-for-connectivity/8047664/Mounting-set-M12-clips-and-screws-M4x8-black>

Zestaw kluczy dynamometrycznych

<https://www.escha.net/en/Products/Standard/Accessories-for-connectivity/8055431/Torque-wrench-set-M8-M12>

Pierścienie znakujące Ø 9mm

<https://www.escha.net/de/produkte/standard/anschlusstechnik-zubehoer?p=1&o=3&n=15&f=809>