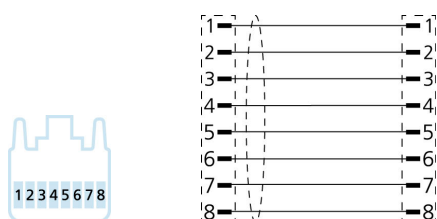
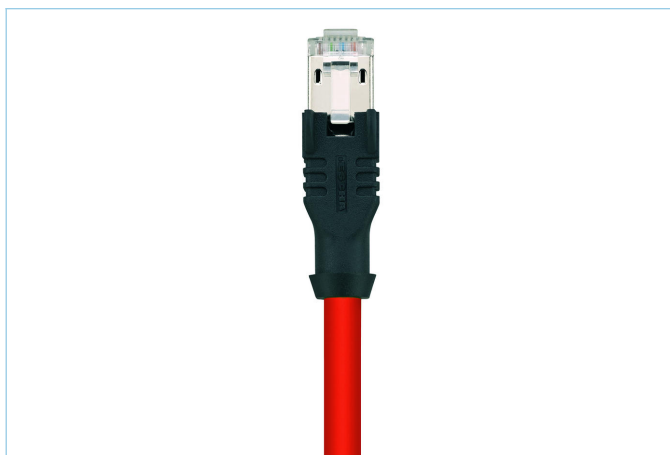
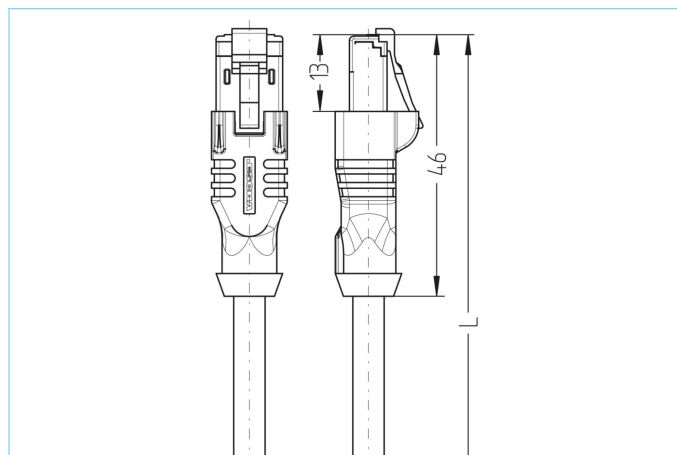


Przewód łączący, 10 GBit/s, Industrial Ethernet, RJ45



Informacje o produkcie

Nazwa artykułu	IE-RJ45SS8.002-10-IE-RJ45SS8.002/S620RD
Nr. artykułu	8077294
Długość	10m
Nr taryfy celnej	85444290
Plik step	IE-RJ45SS8-m-IE-RJ45SS8_S620.stp
EAN	4047106177911
Nośniki tabliczek identyfikacyjnych	2 kawałki

Dane techniczne	Koniec A	Koniec B
Złącze wtykowe	Wtyk, prosty, RJ45	Wtyk, prosty, RJ45
Ilość pinów	8	8
Obłożenie pinów	1 WH/OG, 2 OG; 3 WH/GN, 4 BU; 5 WH/BU, 6 GN; 7 WH/BN, 8 BN	1 WH/OG, 2 OG; 3 WH/GN, 4 BU; 5 WH/BU, 6 GN; 7 WH/BN, 8 BN
Obłożenie	T568B	T568B
Napięcie znamionowe	50V	50V
Obciążalność prądowa styku (przy 40°C)	1A	1A
Oporność izolacji	≥10 ⁹ Ω	≥10 ⁹ Ω
Właściwości transmisji	Cat6A	Cat6A
Temperatura otoczenia	-40°C...+70°C	-40°C...+70°C
Materiał styków	Metal, CuZn, pozłacany	Metal, CuZn, pozłacany
Materiał nośnika styków	Tworzywo sztuczne	Tworzywo sztuczne
Materiał uchwytu	Tworzywo sztuczne, TPE, BK	Tworzywo sztuczne, TPE, BK
Ekran	ze ekran	ze ekran
Materiał obudowy ekranu	Metal, CuZn, niklowany	Metal, CuZn, niklowany
Normy	IEC 60603-7-5	IEC 60603-7-5
Stopień ochrony (w stanie zamontowanym)	IP20	IP20
Trwałość mechaniczna	>1000 cykli wtykania	>1000 cykli wtykania
Stopień zanieczyszczenia	1	1

Przewód **Cat7, FRNC, UL, S620**

Wysokiej jakości, ekranowany kabel S/FTP PiMF do transmisji danych, specyfikowany do 600 MHz, z płaszczem zewnętrznym wolnym od halogenów. Kabel spełnia właściwości transmisyjne kategorii 7 wg. EN 50288-4-2 i IEC61156-5. Dzięki ergonomicznej konstrukcji i możliwym promieniom gięcia, elastyczny kabel AWG27/7 jest szczególnie przystosowany do wykorzystania w strukturalnym okablowaniu wg. ISO/IEC 11801 i EN 50173 w budynkach, szafach serwerowych i szafkach rozdzielczych. Idealne rozwiązanie do wszelkich zastosowań w ramach klasy EA wg. IEEE802.3an, VoIP i PoE. Kabel przewyższa założenia dotyczące emisji zakłóceń klasy B wg. EN 55022 oraz odporności na zakłócenia wg. EN 55024. Przewód jest dostępny w kolorach: szary, żółty, niebieski, czerwony, zielony i czarny.

Średnica zewnętrzna płaszczka przewodu	6,00 mm
Materiał płaszczka przewodu	trudnozapalne, bezhalogenowe mieszanka
Kolor płaszczka przewodu	RD, zbliżony do RAL3000
Średnica żyły	4 x 2 x AWG27
Materiał izolacji żył	PE
Kolory żył	WH/BU,BU ; WH/OG,OG ; WH/GN,GN ; WH/BN,BN
Budowa żył przewodu	7 x 0,14 mm
Promień zginania (instalacja stała)	5 x Ø-przewód
Zakres temperatury (instalacja stała)	-20°C...+60°C
Ekran	tak
Bez halogenu	tak
Właściwości transmisji	Cat7
Napięcie probiercze przewód	1kV
Napięcie nominalne przewodu	125V
Właściwości specjalne	trudnozapalne, zgodne z ROHS, bezhalogenowe, ograniczone powstawanie dymu, wysoka elastyczność, brak gazów korozyjnych

Klasyfikacja

eCl@ss 7.0	27060308
eCl@ss 8.0	27060308
eCl@ss 9.0	27060308
ETIM 5.0	EC002599
ETIM 6.0	EC002599

Akcesoria

Web link

Klipsy odblokowujące do RJ45	https://www.escha.net/pl/produkty/akcesoria/klipy-odblokowujace-do-rj45
------------------------------	---