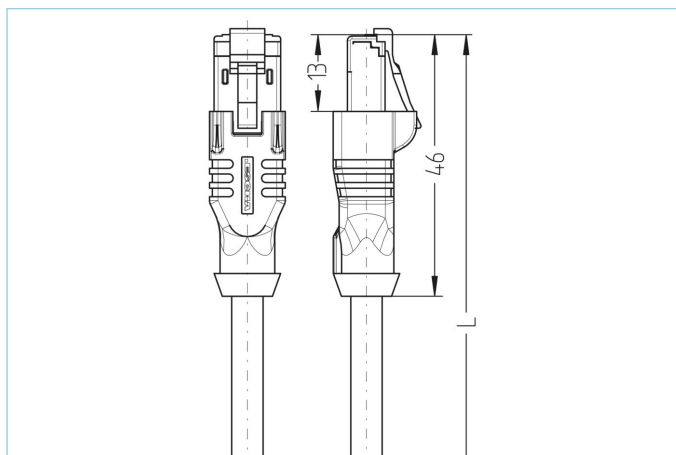


Verbindingsleiding, 10 GBit/s, Industrial Ethernet, RJ45



Produktinformatie	
Artikelomschrijving	IE-RJ45SS8.002-2-IE-RJ45SS8.002/S620RD
Artikel-Nr.	8077290
Lengte	2m
BTW tarief nr.	85444290
Step File	IE-RJ45SS8-m-IE-RJ45SS8_S620.stp
EAN	4047106177874
Labelhouder	2 stukken

Technische gegevens	A-zijde	B-zijde
Connector	male, recht, RJ45	male, recht, RJ45
Aantal polen	8	8
Pin bezetting	1 WH/OG, 2 OG; 3 WH/GN, 4 BU; 5 WH/BU, 6 GN; 7 WH/BN, 8 BN	1 WH/OG, 2 OG; 3 WH/GN, 4 BU; 5 WH/BU, 6 GN; 7 WH/BN, 8 BN
Bezetting	T568B	T568B
Nominale spanning	50V	50V
Stroombelasting (bij 40°C)	1A	1A
Isolatieweerstand	≥10 ⁹ Ω	≥10 ⁹ Ω
Transmissie eigenschappen	Cat6A	Cat6A
Omgevingstemperatuur	-40°C...+70°C	-40°C...+70°C
Materiaal contact	Metaal, CuZn, verguld	Metaal, CuZn, verguld
Materiaal contactdrager	Kunststof	Kunststof
Materiaal kartelmoer	Kunststof, TPE, BK	Kunststof, TPE, BK
Afscherming	met Afscherming voor	met Afscherming voor
Materiaal behuizing afscherming	Metaal, CuZn, vernikkeld	Metaal, CuZn, vernikkeld
Normen	IEC 60603-7-5	IEC 60603-7-5
Afdichting (aangesloten)	IP20	IP20
Mechanische levensduur	>1000 steekcycli	>1000 steekcycli
Vervuilingsgraad	1	1

Kabel **Cat7, FRNC, UL, S620**

Hoogwaardige, afgeschermdde S/FTP PIMF-datakabel, gespecificeerd tot 600MHz, met een halogeenvrije buitenmantel. De kabel voldoet aan de transmissie-eigenschappen van categorie 7 volgens EN50288-4-2 en IEC 61156-5. Het slanke design en de mogelijk buigradius is de flexibele AWG26/7 kabel ideaal voor gebruik in gestructureerde bekabeling in overeenstemming met ISO/IEC 11801 en EN 50173 in gebouwen, serverracks en kasten. Ideale oplossing voor alle toepassingen in de EA klasse, volgens IEEE802.3an, VoIP en PoE. De kabels overtreffen de eisen die voor storingsklasse B volgens EN 55022 gelden, evenals de storingsvrijheid volgens EN 55024. De kabel is verkrijgbaar in de kleuren grijs, geel, blauw, rood, groen en zwart. De kabels voldoen aan de eis van UL 444 Communication Cable CMG.

Buitendiameter mantel	6,00 mm
Materiaal mantel	vlam vertragend, halogeen vrij compound
Mantelkleur	RD, zoals RAL3000
Aderdoorsnede	4 x 2 x AWG27
Materiaal aderisolatie	PE
Aderkleuren	WH/BU,BU ; WH/OG,OG ; WH/GN,GN ; WH/BN,BN
Aderopbouw	7 x 0,14 mm
Buigradius (vast)	5 x Ø-kabel
Temperatuurbereik (vast)	-20°C...+60°C
Afscherming voor	Ja
Halogeen vrij	Ja
Transmissie eigenschappen	Cat7
Proefspanning kabel	1kV
Nominale spanning kabel	125V
bijzondere eigenschappen	vlam vertragend, RoHS conform, halogeen vrij, Geringe rookontwikkeling, Hoge flexibiliteit, geen bijtende gassen

Classificaties

eCl@ss 7.0	27060308
eCl@ss 8.0	27060308
eCl@ss 9.0	27060308
ETIM 5.0	EC002599
ETIM 6.0	EC002599

Accessoires **Weblink**

Ontgrendelingsclip voor RJ45	https://www.escha.net/produkte/zubehoer/entriegelungsclips-fuer-rj45
------------------------------	---