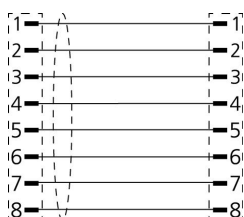
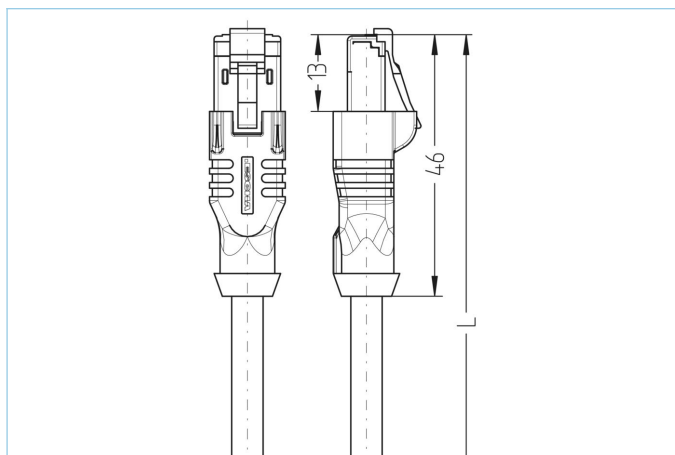


Przewód łączący, 100 MBit/s, Industrial Ethernet, RJ45



Informacje o produkcie

Nazwa artykułu	IE-RJ45SS8.002-5-IE-RJ45SS8.002/S510BU
Nr. artykułu	8068560
Długość	5m
Nr taryfy celnej	85444290
Plik step	IE-RJ45SS8-m-IE-RJ45SS8_S510.stp
EAN	4047106154912
Nośniki tabliczek identyfikacyjnych	2 kawałki

Dane techniczne	Koniec A	Koniec B
Złącze wtykowe	Wtyk, prosty, RJ45	Wtyk, prosty, RJ45
Ilość pinów	8	8
Obłożenie pinów	1 WH/OG, 2 OG; 3 WH/GN, 4 BU; 5 WH/BU, 6 GN; 7 WH/BN, 8 BN	1 WH/OG, 2 OG; 3 WH/GN, 4 BU; 5 WH/BU, 6 GN; 7 WH/BN, 8 BN
Obłożenie	T568B	T568B
Napięcie znamionowe	50V	50V
Obciążalność prądowa styku (przy 40°C)	1A	1A
Oporność izolacji	≥10 ⁹ Ω	≥10 ⁹ Ω
Właściwości transmisji	Cat5e	Cat5e
Temperatura otoczenia	-40°C...+70°C	-40°C...+70°C
Materiał styków	Metal, CuZn, pozłacany	Metal, CuZn, pozłacany
Materiał nośnika styków	Tworzywo sztuczne	Tworzywo sztuczne
Materiał uchwytu	Tworzywo sztuczne, TPE, BK	Tworzywo sztuczne, TPE, BK
Ekran	ze ekran	ze ekran
Materiał obudowy ekranu	Metal, CuZn, niklowany	Metal, CuZn, niklowany
Normy	IEC 60603-7-5	IEC 60603-7-5
Stopień ochrony (w stanie zamontowanym)	IP20	IP20
Trwałość mechaniczna	>1000 cykli wtykania	>1000 cykli wtykania
Stopień zanieczyszczenia	1	1

Przewód **Cat5e, PVC, S510**

Wysokiej jakości ekranowany kabel SF/UTP, specyfikowany do 200MHz z zewnętrznym płaszczem PVC do bezpiecznej transmisji danych w ramach infrastruktury danych i w obszarze biurowym. Skontrolowany przez VDE kabel Cat5e (wg. EN50288 oraz IEC 61156) spełnia najwyższe wymagania pod względem ekonomiczności, uniwersalności i wydajności. Dzięki możliwym promieniom gięcia, elastyczny kabel AWG26/7 najlepiej sprawdza się w strukturalnym okablowaniu wg. ISO/IEC 11801 oraz EN 50173, szafach serwerowych i szafkach rozdzielczych. Idealne rozwiązanie do wszelkich zastosowań w ramach klasy D wg. IEEE802.3ab, VoIP i PoE. Przewód jest dostępny w kolorach: szary, żółty, niebieski, czerwony i zielony. Kolor czarny na zapytanie.

Średnica zewnętrzna płaszczka przewodu	5,50 mm
Materiał płaszczka przewodu	PVC
Kolor płaszczka przewodu	BU, zbliżony do RAL5015
Średnica żyły	4 x 2 x AWG26
Materiał izolacji żył	PE
Kolory żył	WH/BU,BU ; WH/OG,OG ; WH/GN,GN ; WH/BN,BN
Budowa żył przewodu	7 x 0,16 mm
Promień zginania (instalacja stała)	5 x Ø-przewód
Zakres temperatury (instalacja stała)	-20°C...+60°C
Ekran	tak
Właściwości transmisji	Cat5e
Właściwości specjalne	zgodne z ROHS, wysoka elastyczność, skontrolowane przez VDE

Klasyfikacja

eCl@ss 7.0	27060308
eCl@ss 8.0	27060308
eCl@ss 9.0	27060308
ETIM 5.0	EC002599
ETIM 6.0	EC002599

Akcesoria **Web link**

Klipsy odblokowujące do RJ45	https://www.escha.net/pl/produkty/akcesoria/klipy-odblokowujace-do-rj45
------------------------------	---