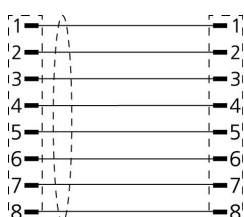
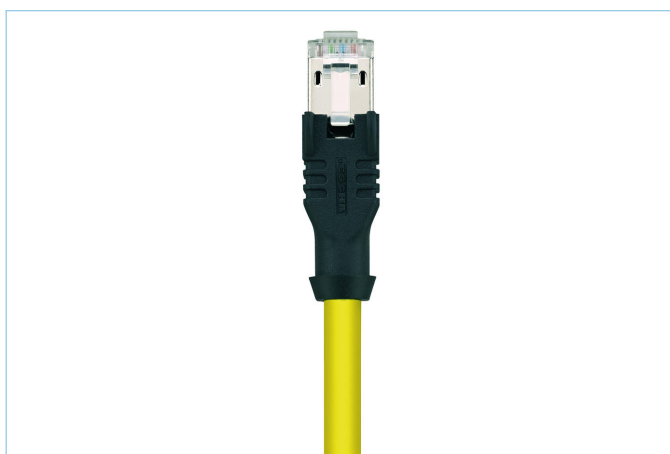
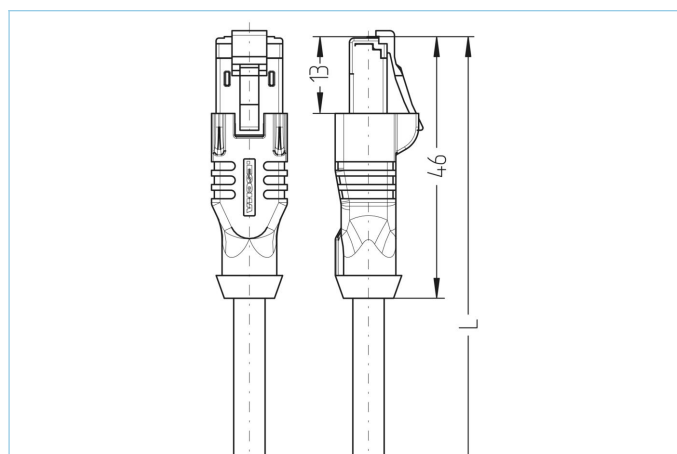


Doble acabado en conector, 100 MBit/s, Ethernet Industrial, RJ45



Datos del producto

Descripción del producto	IE-RJ45SS8.002-0,3-IE-RJ45SS8.002/S510YE
No. referencia	8068524
Longitud	0,3m
Número de aduana	85444290
Archivo .Step	IE-RJ45SS8-m-IE-RJ45SS8_S510.stp
EAN	4047106154707
Portaetiquetas	2 piezas

Datos técnicos	Lado - A	Lado - B
Conector	Macho, recto, RJ45	Macho, recto, RJ45
Número de pines	8	8
Asignación del los pines del	1 WH/OG, 2 OG; 3 WH/GN, 4 BU; 5 WH/BU, 6 GN; 7 WH/BN, 8 BN	1 WH/OG, 2 OG; 3 WH/GN, 4 BU; 5 WH/BU, 6 GN; 7 WH/BN, 8 BN
Asignación	T568B	T568B
Rango de voltaje	50V	50V
Corriente de carga (a 40°C)	1A	1A
Resistividad del aislamiento	≥10 ⁹ Ω	≥10 ⁹ Ω
Características de transmisión	Cat5e	Cat5e
Temperatura ambiente del producto	-40°C...+70°C	-40°C...+70°C
Material del contacto	Metal, CuZn, dorados	Metal, CuZn, dorados
Material del soporte de contacto	Plástico	Plástico
Material del asa	Plástico, TPE, BK	Plástico, TPE, BK
Apantallamiento	con apantallamiento	con apantallamiento
Material de la carcasa de apantallamiento	Metal, CuZn, niquelado	Metal, CuZn, niquelado
Estándar	IEC 60603-7-5	IEC 60603-7-5
Grado de protección (montado)	IP20	IP20
Ciclo de funcionamiento mecánico	>1000 ciclos de conexión	>1000 ciclos de conexión
Grado de polución	1	1

Cable	Cat5e, PVC, S510
--------------	-------------------------

Cable SF / UTP apantallado de alta calidad, especificado hasta 200MHz, con revestimiento exterior de PVC para la transmisión segura de datos en la infraestructura de datos a nivel de oficina. El cable Cat5e (según EN50288 e IEC 61156) cumple las más altas exigencias de eficiencia económica, universalidad y rendimiento. Debido a los posibles radios de flexión, el cable flexible AWG26 / 7 está mejor adaptado para aplicaciones en cableado estructurado según ISO / IEC 11801 así como EN 50173 en edificios, servidores y gabinetes de conmutación. Soluciones ideales para todas las aplicaciones de clase D, según IEEE802.3ab, VoIP y PoE. El cable está disponible en gris, amarillo, azul, rojo y verde.

Diametro exterior del cable	5,50 mm
Material de la cubierta	PVC
Color de la cubierta	YE, similar RAL 1021
Sección del conductor	4 x 2 x AWG26
Material del aislamiento del conductor	PE
Colores de los conductores	WH/BU,BU ; WH/OG,OG ; WH/GN,GN ; WH/BN,BN
Estructura del conductor	7 x 0.16 mm
Radio de doblado (fijo)	5 x Ø-cable
Rango de temperatura (fija)	-20°C...+60°C
Apantallamiento	Sí
Características de transmisión	Cat5e
Características especiales	RoHs compliant, alta flexibilidad, VDE-proved

Clasificaciones	
------------------------	--

eCl@ss 7.0	27060308
eCl@ss 8.0	27060308
eCl@ss 9.0	27060308
ETIM 5.0	EC002599
ETIM 6.0	EC002599

Accesorios	Link-web
-------------------	-----------------

Clip desbloqueo para RJ45	https://www.escha.net/produkte/zubehoer/entriegelungsclips-fuer-rj45
---------------------------	---