



SAFEMASTER
Verzögerungsmodul,
rückfallverzögert
BG 7925, BH 7925

DE
 EN
 FR

Original

0264219



E. DOLD & SÖHNE KG
 Postfach 1251 • 78114 Furtwangen • Deutschland
 Telefon +49 7723 6540 • Fax +49 7723 654356
 dold-relays@dold.com • www.dold.com

Inhaltsverzeichnis

Symbol- und Hinweiserklärung.....	3
Allgemeine Hinweise	3
Bestimmungsgemäße Verwendung	3
Sicherheitshinweise	3
Funktionsdiagramm für Geräte mit Hilfsspannung	5
Funktionsdiagramm für Geräte ohne Hilfsspannung	5
Zulassungen und Kennzeichen	5
Anwendung.....	5
Geräteanzeigen	5
Blockschaltbild.....	5
Hinweise	6
Technische Daten	6
UL-Daten	7
CCC-Daten	7
Vorgehen bei Störungen.....	7
Wartung und Instandsetzung.....	7
Kennlinien	7
Kennlinie	8
Standardtypen	8
Varianten	8
Anwendungsbeispiele.....	25
Anwendungsbeispiele.....	26
Schaltbilder	27
Beschriftung und Anschlüsse	28
Maßbilder (Maße in mm)	29
Montage / Demontage der Klemmenblöcke	29
Sicherheitstechnische Kenndaten	30
EG-Konformitätserklärung	31



Vor der Installation, dem Betrieb oder der Wartung des Gerätes muss diese Anleitung gelesen und verstanden werden.



Installation nur durch Elektrofachkraft!



Nicht im Hausmüll entsorgen!
Das Gerät ist in Übereinstimmung mit den national gültigen Vorgaben und Bestimmungen zu entsorgen.



Aufbewahren für späteres Nachschlagen

Um Ihnen das Verständnis und das Wiederfinden bestimmter Textstellen und Hinweise in der Betriebsanleitung zu erleichtern, haben wir wichtige Hinweise und Informationen mit Symbolen gekennzeichnet.

Symbol- und Hinweiserklärung



GEFAHR:
Bedeutet, dass Tod oder schwere Körperverletzung eintreten wird, wenn die entsprechenden Vorsichtsmaßnahmen nicht getroffen werden.



WARNUNG:
Bedeutet, dass Tod oder schwere Körperverletzung eintreten kann, wenn die entsprechenden Vorsichtsmaßnahmen nicht getroffen werden.



VORSICHT:
Bedeutet, dass eine leichte Körperverletzung eintreten kann, wenn die entsprechenden Vorsichtsmaßnahmen nicht getroffen werden.



INFO:
Bezeichnet Informationen, die Ihnen bei der optimalen Nutzung des Produktes behilflich sein sollen.



ACHTUNG:
Warnt vor Handlungen, die einen Schaden oder eine Fehlfunktion des Gerätes, der Geräteumgebung oder der Hard-/Software zur Folge haben können.

Allgemeine Hinweise

Die hier beschriebenen Produkte wurden entwickelt, um als Teil einer Gesamtanlage oder Maschine sicherheitsgerichtete Funktionen zu übernehmen. Ein komplettes sicherheitsgerichtetes System enthält in der Regel Sensoren, Auswerteeinheiten, Meldegeräte und Konzepte für sichere Abschaltungen. Es liegt im Verantwortungsbereich des Herstellers einer Anlage oder Maschine die korrekte Gesamtfunktion sicherzustellen. DOLD ist nicht in der Lage, alle Eigenschaften einer Gesamtanlage oder Maschine, die nicht durch DOLD konzipiert wurde, zu garantieren. Das Gesamtkonzept der Steuerung, in die das Gerät eingebunden ist, ist vom Benutzer zu validieren. DOLD übernimmt auch keine Haftung für Empfehlungen, die durch die nachfolgende Beschreibung gegeben bzw. impliziert werden. Aufgrund der nachfolgenden Beschreibung können keine neuen, über die allgemeinen DOLD-Lieferbedingungen hinausgehenden Garantie-, Gewährleistungs- oder Haftungsansprüche abgeleitet werden.

Bestimmungsgemäße Verwendung

Das BG 7925 bzw. BH 7925 dient den verzögerten Abschaltungen mit abfragbaren Sicherheitsrelais, Stopkategorie 1 nach DIN EN 60 204-1.

Bei bestimmungsgemäßer Verwendung und Beachtung dieser Anleitung sind keine Restrisiken bekannt. Bei Nichtbeachtung kann es zu Personen- und Sachschäden kommen.

Sicherheitshinweise



Gefahr durch elektrischen Schlag! **Lebensgefahr oder schwere Verletzungsgefahr.**

- Stellen Sie sicher, dass Anlage und Gerät während der elektrischen Installation in spannungsfreiem Zustand sind und bleiben.
- Das Gerät darf nur für die in der mitgeltenden Betriebsanleitung / Datenblatt vorgesehenen Einsatzfälle verwendet werden. Die Hinweise in den zugehörigen Dokumentationen müssen beachtet werden. Die zulässigen Umgebungsbedingungen müssen eingehalten werden.
- Der Berührungsschutz der angeschlossenen Elemente und die Isolation der Zuleitungen sind für die höchste am Gerät anliegende Spannung auszulegen.
- Beachten Sie die VDE- sowie die örtlichen Vorschriften, insbesondere hinsichtlich Schutzmaßnahmen.



Brandgefahr oder andere thermische Gefahren! **Lebensgefahr, schwere Verletzungsgefahr oder Sachschäden.**

- Das Gerät darf nur für die in der mitgeltenden Betriebsanleitung / Datenblatt vorgesehenen Einsatzfälle verwendet werden. Die Hinweise in den zugehörigen Dokumentationen müssen beachtet werden. Die zulässigen Umgebungsbedingungen müssen eingehalten werden. Insbesondere muss die Stromgrenzkurve beachtet werden.
- Das Gerät darf nur von sachkundigen Personen installiert und in Betrieb genommen werden, die mit dieser technischen Dokumentation und den geltenden Vorschriften über Arbeitssicherheit und Unfallverhütung vertraut sind.



Funktionsfehler! **Lebensgefahr, schwere Verletzungsgefahr oder Sachschäden.**

- Das Gerät darf nur für die in der mitgeltenden Betriebsanleitung / Datenblatt vorgesehenen Einsatzfälle verwendet werden. Die Hinweise in den zugehörigen Dokumentationen müssen beachtet werden. Die zulässigen Umgebungsbedingungen müssen eingehalten werden.
- Das Gerät darf nur von sachkundigen Personen installiert und in Betrieb genommen werden, die mit dieser technischen Dokumentation und den geltenden Vorschriften über Arbeitssicherheit und Unfallverhütung vertraut sind.
- Montieren Sie das Gerät in einen Schaltschrank mit IP 54 oder besser; Staub und Feuchtigkeit können sonst zur Beeinträchtigung der Funktion führen.



Installationsfehler! **Lebensgefahr, schwere Verletzungsgefahr oder Sachschäden.**

- Sorgen Sie an allen Ausgangskontakten bei kapazitiven und induktiven Lasten für eine ausreichende Schutzbeschaltung.



Achtung!

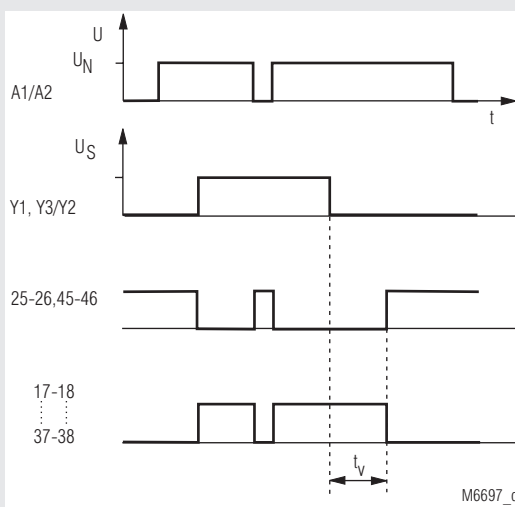
- Die Sicherheitsfunktion muss bei Inbetriebnahme des Gerätes ausgelöst werden.
- Zur Erreichung der in den Merkmalen angegebenen Sicherheitsniveaus, muss vor der Aktivierung des Gerätes von einer geeigneten übergeordneten Steuerung geprüft werden, ob der Öffnerkontakt 25/26 bzw. 45/46 geschlossen ist.
- Durch Öffnen des Gehäuses oder eigenmächtige Umbauten erlischt jegliche Gewährleistung.

SAFEMASTER Verzögerungsmodul, rückfallverzögert BG 7925, BH 7925



- **Entspricht**
 - Performance Level (PL) d und Kategorie 2 nach EN ISO 13849-1
 - SIL-Anspruchsgrenze (SIL CL) 2 nach IEC/EN 62061
 - Safety Integrity Level (SIL) 2 nach IEC/EN 61508 und IEC/EN 61511
- **Varianten / _ 2 und / _ 3**
 - Performance Level (PL) d und Kategorie 3 nach EN ISO 13849-1
 - SIL-Anspruchsgrenze (SIL CL) 2 nach IEC/EN 62061
 - Safety Integrity Level (SIL) 2 nach IEC/EN 61508 und IEC/EN 61511
- Einstellbare Zeitverzögerung
- Hohe Langzeitstabilität durch digitale Zeitstufe
- Schaltstellungsanzeige
- BH 7925 in 2-Spannungsausführung
- Ausgang: 1 Öffner, 1 Schließer zwangsgeführt oder 1 Öffner, 3 Schließer zwangsgeführt
- Abnehmbare Klemmenblöcke
- Leiteranschluss: auch 2 x 1,5 mm² Litze mit Hülse und 2 x 2,5 mm² Litze mit Hülse DIN 46 228-1/-2/-3/-4
- Wahlweise mit 2 Zeitkreisen
- Wahlweise feste Zeitverzögerung
- Wahlweise Zeitablauf ohne Hilfsspannung bei BH 7925 Geräten
- Wahlweise zum Schalten von Kleinlasten
- BG 7925: 22,5 mm Baubreite
- BH 7925: 45 mm Baubreite

Funktionsdiagramm für Geräte mit Hilfsspannung



Zulassungen und Kennzeichen

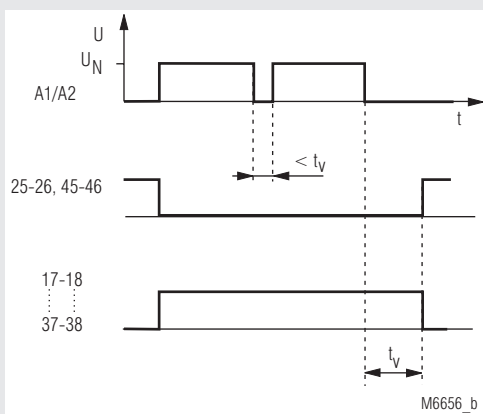


* siehe Varianten ¹⁾ nur für BH 7925

Anwendung

Verzögerte Abschaltungen mit abfragbaren Sicherheitsrelais, Stopkategorie 1 nach DIN EN 60 204-1

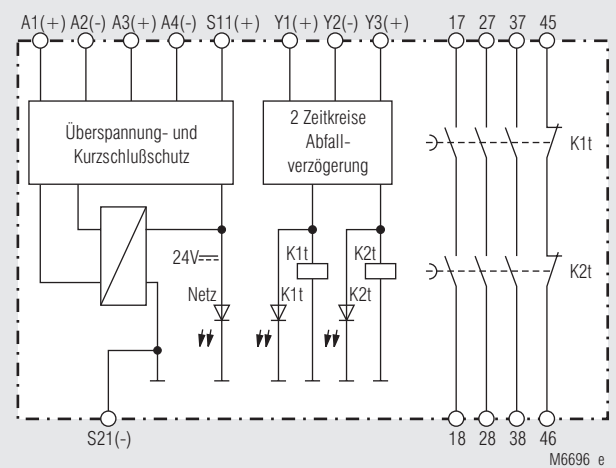
Funktionsdiagramm für Geräte ohne Hilfsspannung



Geräteanzeigen

- LED Netz: leuchtet bei anliegender Betriebsspannung
- LED K1t: leuchtet bei aktivierten Ausgangsrelais K1t
- LED K2t: leuchtet bei aktivierten Ausgangsrelais K2t

Blockschaltbild



Blockschaltbild für Geräteausführungen mit 2 Zeitkreisen.
Bei der Ausführung mit 1 Zeitkreis entfällt K2t.

Hinweise

Bei den Geräten mit 2 Zeitkreisen sind die Ausgangskontakte in Serie geschaltet. Hierdurch entsteht eine sogenannte Abschaltredundanz, d.h. nach dem Ablauf der vorgegebenen Verzögerungszeit wird der Kontaktpfad sicher geöffnet, auch wenn ein Kontakt in diesem Pfad verschweißt ist.

ACHTUNG!

Zur Erreichung der in den Merkmalen angegebenen Sicherheitsniveaus, muss vor der Aktivierung des Gerätes von einer geeigneten übergeordneten Steuerung geprüft werden, ob der Öffnerkontakt 25/26 bzw. 45/46 geschlossen ist.

AC-Geräte sind über die Klemmen A3 - A4 auch an DC 24 V anschließbar. Bei Geräten mit Hilfsspannung erfolgt die Ansteuerung der Zeitkreise über die Klemmen Y1, Y3/Y2 (siehe Anwendungsbeispiele). Wobei an die Klemmen Y1, Y3 Plus und an Y2 Minus angelegt wird. Bei Geräten mit Zeitablauf ohne Hilfsspannung, erfolgt die Ansteuerung über die Nennspannung U_N .

Durch die vergoldeten Kontakte eignet sich das BG 7925.21/40_ auch zum Schalten von Kleinlasten 1 mVA ... 7 VA, 1 mW ... 7 W im Bereich von 0,1 ... 60 V, 1 ... 300 mA. Die Kontakte lassen auch den max. Schaltstrom zu. Da die Goldauflage bei dieser Stromstärke jedoch abgebrannt wird, ist das Gerät danach nicht mehr zum Schalten von Kleinlasten geeignet.

Anschlussklemmen

Klemmenbezeichnung	Signalbeschreibung
A1 (+), A3 (+)	+ / L
A2 (-), A4 (-)	- / N
Y1(+), Y2(-), Y3 (+)	Steuereingänge
S11(+), S21 (-)	Steuerausgänge
17, 18, 27, 28, 37, 38	Schließer zwangsgeführt für Freigabekreis
25, 26, 45, 46	Meldeausgang zwangsgeführt

Technische Daten

Zeitkreis

Zeitverzögerung t_v :	einstellbar	fest
	0,1 ... 1 s	1 s
	0,3 ... 3 s	3 s
	0,5 ... 5 s	5 s
	1 ... 10 s	10 s
	3 ... 30 s	30 s
	10 ... 100 s	
	30 ... 300 s	
	3 ... 30 min	

Längere Zeiten auf Anfrage. Bei Geräten ohne Hilfsspannung mit 1 Zeitkreis sind max. 10 s möglich, bei 2 Zeitkreisen sind max. 5 s möglich.

Wiederholgenauigkeit: ± 1 % des Einstellwertes

Mindesteinschaltzeit: 10 % vom Skalenendwert

50 % von Skalenendwert bei Geräten mit Zeitablauf ohne Hilfsspannung.

Eingang

Nennspannung U_N :

(Hilfsspannung U_H)

BG 7925: AC/DC 24 V
BH 7925: AC/DC 24 V¹⁾ und AC 230 V²⁾

¹⁾ an Klemmen A3 - A4

²⁾ an Klemmen A1 - A2

Spannungsbereich:

bei 10 % Restwelligkeit:

bei 48 % Restwelligkeit:

AC 0,8 ... 1,1 U_N

DC 0,9 ... 1,1 U_N

DC 0,8 ... 1,1 U_N

50 / 60 Hz

Nennverbrauch:

typ. DC 2,0 W

typ. AC 4,2 VA

Steuerspannung U_s

an Y1, Y2, Y3:

typ. DC 24 V

Strom in Y1, Y3:

typ. je 6,5 mA

Technische Daten

Ausgang

Kontaktbestückung

BG 7925.21, BH 7925.21: 1 Schließer, 1 Öffner

BG 7925.96, BH 7925.96: 3 Schließer, 1 Öffner

Die Schließer-Kontakte können für Sicherheitsabschaltungen verwendet werden.

Die Öffner-Kontakte 25-26 bzw. 45-46 sind nur als Meldekontakt verwendbar.

Kontaktart:

Relais zwangsgeführt

Abschaltzeit typ. bei U_N

BG7925, BH7925/0xx

bei Unterbrechung der

Versorgungsspannung:

35 ms

bei Unterbrechung

in Y1, Y2, Y3:

35 ms + t_v

BH5925/1xx

bei Unterbrechung der

Versorgungsspannung:

35 ms + t_v

bei Unterbrechung

in Y1, Y2, Y3:

35 ms + t_v

Ausgangsnennspannung:

AC 10 ... 250 V

DC 10 ... 110 V

max. 5 A (siehe Summenstromgrenzkurve)

Thermischer Strom I_{th} :

Schaltvermögen

nach AC 15

Schließer:

3 A / AC 230 V

IEC/EN 60 947-5-1

Öffner:

1 A / AC 230 V

IEC/EN 60 947-5-1

nach DC 13

BG/BH 7925.21

Schließer:

2 A / DC 24 V

IEC/EN 60 947-5-1

Öffner:

2 A / DC 24 V

IEC/EN 60 947-5-1

BG/BH 7925.96

Schließer:

1 A / DC 24 V

IEC/EN 60 947-5-1

Öffner:

1 A / DC 24 V

IEC/EN 60 947-5-1

in Anlehnung an DC 13:

Schließer:

4 A / DC 24 V bei 0,1 Hz

BG/BH7925.21

Öffner:

3 A / DC 24 V bei 0,1 Hz

BG/BH7925.96

Öffner:

4 A / DC 24 V bei 0,1 Hz

Elektrische Lebensdauer

bei 5 A, AC 230 V $\cos \varphi = 1$:

> 2 x 10⁵ Schaltspiele

Zulässige Schalthäufigkeit:

max. 2000 Schaltspiele / h jedoch
Mindesteinschaltzeit und Zeitbereich
beachten

Kurzschlussfestigkeit

max. Schmelzsicherung:

6 A gG / gL

IEC/EN 60 947-5-1

Mechanische Lebensdauer:

10 x 10⁶ Schaltspiele

Allgemeine Daten

Nennbetriebsart:

Dauerbetrieb

Temperaturbereich

Betrieb:

- 15 ... + 55°C

Lagerung:

- 25 ... + 85°C

Betriebshöhe:

< 2.000 m

Luft- und Kriechstrecken

Bemessungsstoßspannung /

Verschmutzungsgrad:

4 kV / 2

IEC 60 664-1

EMV

Funktentstörung:

IEC/EN 61 326-3-1, IEC/EN 62 061

Grenzwert Klasse B EN 55011

Schutzart

Gehäuse:

IP 40

IEC/EN 60 529

Klemmenplatte:

IP 20

IEC/EN 60 529

Gehäuse:

Thermoplast mit V0-Verhalten

Rüttelfestigkeit:

nach UL Subjekt 94

Klimafestigkeit:

Amplitude 0,35 mm

Leiterbefestigung:

Frequenz 10 ... 55 Hz, IEC/EN 60 068-2-6

15 / 055 / 04 IEC/EN 60 068-1

unverlierbare Plus-Minus-Klemmen-

schrauben M 3,5

Kastenklemmen mit

selbstabhebendem Drahtschutz

Hutschiene

IEC/EN 60 715

Geräteabmessungen

Breite x Höhe x Tiefe:

BG 7925:

22,5 x 84 x 121 mm

BH 7925:

45 x 84 x 121 mm

UL-Daten

Die Sicherheitsfunktionen des Gerätes wurden nicht durch die UL untersucht. Die Zulassung bezieht sich auf die Forderungen des Standards UL508, "general use applications"

Nennspannung U_N :
BG7925, /001, /002, /003: AC/DC 24V

Umgebungstemperatur: - 15 ... + 55°C

Schaltvermögen

Schließer: Pilot duty B300
5A 250Vac Resistive
5A 24Vdc Resistive or G.P.

Öffner: 5A 250Vac Resistive
5A 24Vdc Resistive or G.P.

Leiteranschluss: nur für 60°C / 75°C Kupferleiter
AWG 20 - 12 Sol Torque 0.8 Nm
AWG 20 - 14 Sol Torque 0.8 Nm



Fehlende technische Daten, die hier nicht explizit angegeben sind, sind aus den allgemein gültigen technischen Daten zu entnehmen.

CCC-Daten

Nennspannung U_N :
BH 7925: AC/DC 24 V und AC 230 V

Thermischer Strom I_{th} : max. 4 A
(siehe Summenstromgrenzkurve)

Schaltvermögen

nach DC 13
Schließer: 1 A / DC 24 V IEC/EN 60 947-5-1
Öffner: 1 A / DC 24 V IEC/EN 60 947-5-1



Fehlende technische Daten, die hier nicht explizit angegeben sind, sind aus den allgemein gültigen technischen Daten zu entnehmen.

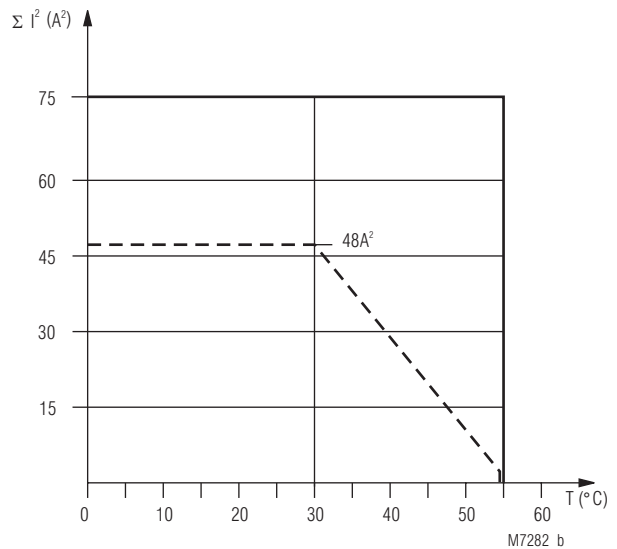
Vorgehen bei Störungen

Fehler	mögliche Ursache
LED "Netz" leuchtet nicht	Versorgungsspannung A1/A2 nicht angeschlossen
LED "K1t" leuchtet aber "K2t" nicht	- Fehlendes Signal an Y2 - Falsche Einstellung der Betriebsart (Querschlusserkennung)
LED "K2t" leuchtet aber "K1t" nicht	- Fehlendes Signal an Y1
Gerät kann nicht gestartet werden	Ein Sicherheitsrelais ist verschweißt (Gerät austauschen)

Wartung und Instandsetzung

- Das Gerät enthält keine Teile, die einer Wartung bedürfen.
- Bei vorliegenden Fehlern das Gerät nicht öffnen, sondern an den Hersteller zur Reparatur schicken.

Kennlinien



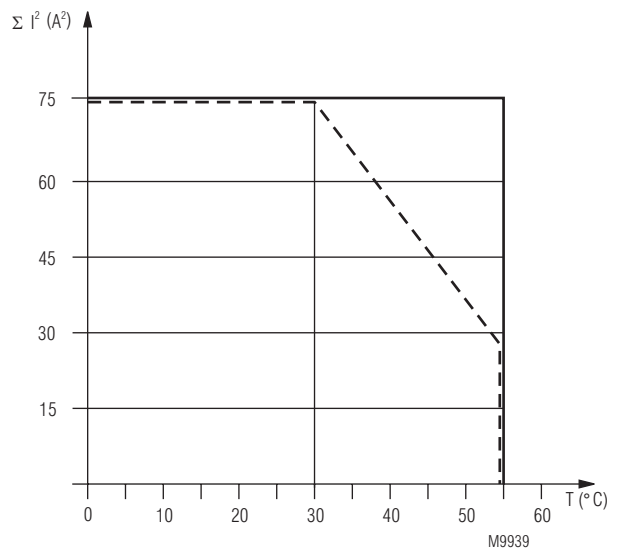
Gerät nicht angereicht, mit Luftumwälzung.
Max. Strom bei 55°C über
3 Kontaktreihen = $5 \text{ A} \cong 3 \times 5^2 \text{ A}^2 = 75 \text{ A}^2$

Gerät angereicht, mit Fremderwärmung durch Geräte gleicher Last.
Max. Strom bei 55°C über
3 Kontaktreihen = $1 \text{ A} \cong 3 \times 1^2 \text{ A}^2 = 3 \text{ A}^2$

$$\Sigma I^2 = I_1^2 + I_2^2 + I_3^2$$

I_1, I_2, I_3 - Strom in den Kontaktpfaden

Summenstromgrenzkurve BG 7925



Gerät nicht angereicht, mit Luftumwälzung.
Max. Strom bei 55°C über
3 Kontaktreihen = $5 \text{ A} \cong 3 \times 5^2 \text{ A}^2 = 75 \text{ A}^2$

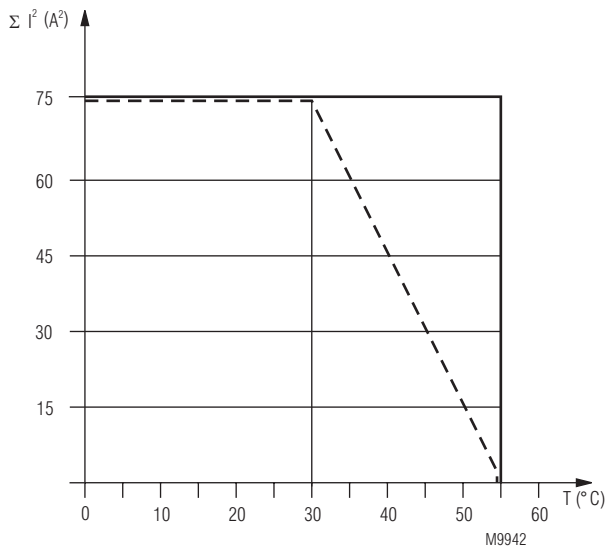
Gerät angereicht, mit Fremderwärmung durch Geräte gleicher Last.
Max. Strom bei 55°C über
3 Kontaktreihen = $3 \text{ A} \cong 3 \times 3^2 \text{ A}^2 = 27 \text{ A}^2$

$$\Sigma I^2 = I_1^2 + I_2^2 + I_3^2$$

I_1, I_2, I_3 - Strom in den Kontaktpfaden

Summenstromgrenzkurve BH 7925 AC/DC 24 V

Kennlinie



Gerät nicht angereicht, mit Luftumwälzung.
Max. Strom bei 55°C über
3 Kontaktreihen = $5A \triangleq 3 \times 5^2 A^2 = 75A^2$

Gerät angereicht, mit Fremderwärmung
durch Geräte gleicher Last.
Max. Strom bei 55°C über
3 Kontaktreihen = $1A \triangleq 3 \times 1^2 A^2 = 3A^2$

$$\Sigma I^2 = I_1^2 + I_2^2 + I_3^2$$

I_1, I_2, I_3 - Strom in den Kontaktpfaden

Summenstromgrenzkurve BH 7925 AC 230 V

Standardtypen

BG 7925.21 AC/DC 24 V 50/60 Hz 1 ... 10 s

Artikelnummer: 0049628

- mit Hilfsspannung
- 1 Zeitkreis
- einstellbare Zeitverzögerung von 1 ... 10 s
- Ausgang: 1 Schließer, 1 Öffner
- Nennspannung U_N : AC/DC 24 V
- Baubreite: 22,5 mm

BH 7925.21/100 AC/DC 24 V + AC 230 V 50 / 60 Hz 1 ... 10 s

Artikelnummer: 0050034

- ohne Hilfsspannung
- 1 Zeitkreis
- einstellbare Zeitverzögerung von 1 ... 10 s
- Ausgang: 1 Schließer, 1 Öffner
- Nennspannung U_N : AC/DC 24 V + AC 230 V
- Baubreite: 45 mm

Varianten

BG 7925/61:

mit UL Zulassung

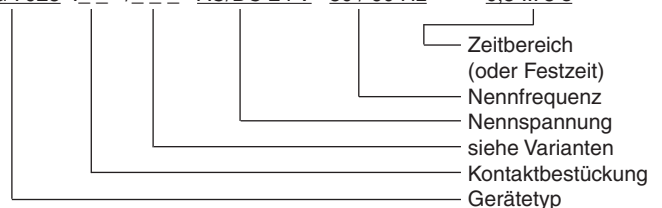
	Goldkontakte 5 µm Au	Ohne Hilfsspannung	mit Hilfsspannung	AC/DC 24 V	AC/DC 24 V + AC 230 V	1 Zeitkreis		2 Zeitkreise	
						einstellbar	fest	einstellbar	fest
BG 7925.21			X	X		X			
BG 7925.21/001			X	X			X		
BG 7925.21/002			X	X				X	
BG 7925.21/003			X	X					X
BG 7925.21/400	X		X	X		X			
BG 7925.21/401	X		X	X			X		
BG 7925.21/402	X		X	X				X	
BG 7925.21/403	X		X	X					X
BG 7925.96			X	X		X			
BG 7925.96/001			X	X			X		
BG 7925.96/002			X	X				X	
BG 7925.96/003			X	X					X
BH 7925.21			X		X	X			
BH 7925.21/001			X		X		X		
BH 7925.21/002			X		X			X	
BH 7925.21/003			X		X				X
BH 7925.96			X		X	X			
BH 7925.96/001			X		X		X		
BH 7925.96/002			X		X			X	
BH 7925.96/003			X		X				X
BH 7925.21/100	X			X	X	X			
BH 7925.21/101	X			X	X		X		
BH 7925.21/102	X			X	X			X	
BH 7925.21/103	X			X	X				X
BH 7925.96/100	X			X	X	X			
BH 7925.96/101	X			X	X		X		
BH 7925.96/102	X			X	X			X	
BH 7925.96/103	X			X	X				X

Der Zeitablauf bei allen BG 7925-Geräten ist nur mit Hilfsspannung möglich. Der Zeitablauf bei BH 7925-Geräten ist je nach Geräteausführung mit und ohne Hilfsspannung möglich.

Die Geräte mit Goldkontakten sind für das Schalten von Kleinlasten geeignet.

Bestellbeispiel für Varianten

BG 7925 _ _ / _ _ AC/DC 24 V 50 / 60 Hz 0,5 ... 5 s





SAFEMASTER
 Delay module,
 release delayed
 BG 7925, BH 7925

Translation
 of the original instructions

Contents

Symbol and Notes Statement.....	11
General Notes	11
Designated Use	11
Safety Notes	11
Function Diagram for devices with auxiliary voltage	13
Function Diagram for devices without auxiliary voltage.....	13
Approvals and Markings	13
Application	13
Indication	13
Block Diagram	13
Notes	14
Connection Terminals	14
Technical Data	14
UL-Data	15
CCC-Data	15
Characteristics.....	15
Characteristic.....	16
Standard Types.....	16
Variants.....	16
Application examples.....	25
Application examples.....	26
Circuit diagrams.....	27
Labeling and connections.....	28
Dimensions (dimensions in mm)	29
Mounting / disassembly of the terminal blocks	29
Safety Related Data	30
CE-Declaration of Conformity.....	31



Before installing, operating or maintaining this device, these instructions must be carefully read and understood.



The installation must only be done by a qualified electrician!



Do not dispose of household garbage!
The device must be disposed of in compliance with nationally applicable rules and requirements.



Storage for future reference

To help you understand and find specific text passages and notes in the operating instructions, we have important information and information marked with symbols.

Symbol and Notes Statement



DANGER:
Indicates that death or severe personal injury will result if proper precautions are not taken.



WARNING:
Indicates that death or severe personal injury can result if proper precautions are not taken.



CAUTION:
Indicates that a minor personal injury can result if proper precautions are not taken.



INFO:
Referred information to help you make best use of the product.



ATTENTION:
Warns against actions that can cause damage or malfunction of the device, the device environment or the hardware / software result.

General Notes

The product hereby described was developed to perform safety functions as a part of a whole installation or machine. A complete safety system normally includes sensors, evaluation units, signals and logical modules for safe disconnections. The manufacturer of the installation or machine is responsible for ensuring proper functioning of the whole system. DOLD cannot guarantee all the specifications of an installation or machine that was not designed by DOLD. The total concept of the control system into which the device is integrated must be validated by the user. DOLD also takes over no liability for recommendations which are given or implied in the following description. The following description implies no modification of the general DOLD terms of delivery, warranty or liability claims.

Designated Use

The BG 7925 e.g. BH 7925 delayed switch-off in safety-control circuits, stop-category 1 according to IEC/EN 60 204-1.

When used in accordance with its intended purpose and following these operating instructions, this device presents no known residual risks. Non-observance may lead to personal injuries and damages to property.

Safety Notes



Risk of electrocution! **Danger to life or risk of serious injuries.**

- Disconnect the system and device from the power supply and ensure they remain disconnected during electrical installation.
- The device may only be used for the applications described in the mutually applicable operating instructions / data sheet. The notes in the respective documentation must be heeded. The permissible ambient conditions must be observed.
- The contact protection of the elements connected and the insulation of the supply cables must be designed in accordance with the requirements in the operating instructions / data sheet.
- Note the VDE and local regulations, particularly those related to protective measures.



Risk of fire or other thermal hazards! **Danger to life, risk of serious injuries or property damage.**

- The device may only be used for the applications described in the mutually applicable operating instructions / data sheet. The notes in the respective documentation must be heeded. The permissible ambient conditions must be observed. In particular, the current limit curve must be heeded.
- The device may only be installed and put into operation by experts who are familiar with this technical documentation and the applicable health and safety and accident prevention regulations.



Functional error! **Danger to life, risk of serious injuries or property damage.**

- The device may only be used for the applications described in the mutually applicable operating instructions / data sheet. The notes in the respective documentation must be heeded. The permissible ambient conditions must be observed.
- The device may only be installed and put into operation by experts who are familiar with this technical documentation and the applicable health and safety and accident prevention regulations.
- The unit should be panel mounted in an enclosure rated at IP 54 or superior. Dust and dampness may lead to malfunction.



Installation fault! **Danger to life, risk of serious injuries or property damage.**

- Make sure of sufficient protection circuitry at all output contacts for capacitive and inductive loads.



Attention!

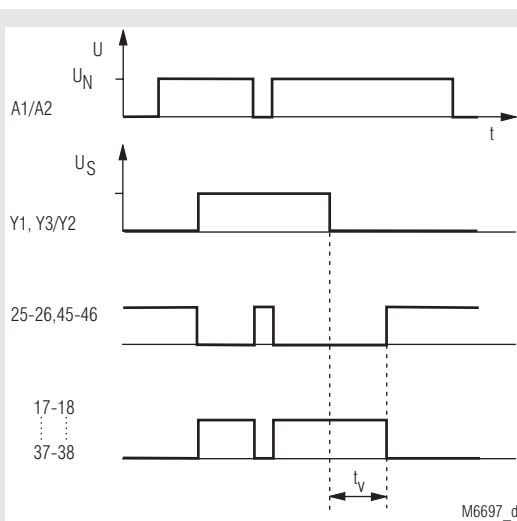
- The safety function must be triggered during commissioning.
- Before activating the unit it has to be checked by monitoring the NC contacts 25/26 or 45/46, if both relays have been de-energized.
- Opening the device or implementing unauthorized changes voids any warranty

SAFEMASTER Delay module, release delayed BG 7925, BH 7925

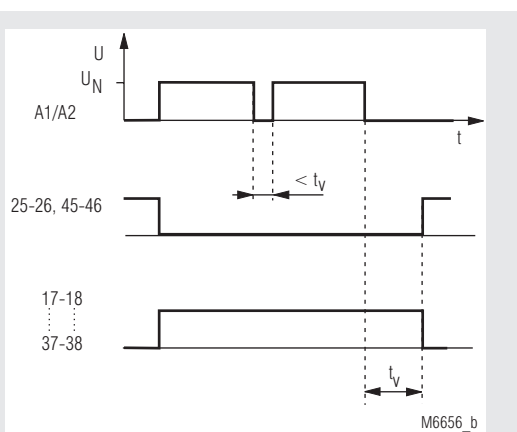


- According to
 - Performance Level (PL) d and category 2 to EN ISO 13849-1
 - SIL Claimed Level (SIL CL) 2 to IEC/EN 62061
 - Safety Integrity Level (SIL 2) to IEC/EN 61508
 - Category 2 nach EN 954-1
- Variants / _ 2 to / _ 3
 - Performance Level (PL) d and category 3 to EN ISO 13849-1
 - SIL Claimed Level (SIL CL) 2 to IEC/EN 62061
 - Safety Integrity Level (SIL 2) to IEC/EN 61508
 - Category 3 to EN 954-1
- Adjustable time delay
- Long time stability by digital timing circuit
- With auxiliary voltage
- 1 timing circuit
- BH 7925 in dual voltage version
- BH 7925 optionally for AC 230 V
- Output: 1 NC contact, 1 NO contact, forcibly guided or 1 NC contact, 3 NO contacts, forcibly guided
- Indication of state of operation
- Removable terminal strips
- Wire connection: also 2 x 1.5 mm² stranded ferruled (isolated), 2 x 2.5 mm² stranded ferruled DIN 46 228-1/-2/-3/-4 or
- Optionally with 2 timing circuits
- Optionally fixed time delay
- Optionally without auxiliary voltage on BH 7925
- Optionally for switching small loads
- BG 7925: width 22.5 mm
- BH 7925: width 45 mm

Function Diagram for devices with auxiliary voltage



Function Diagram for devices without auxiliary voltage



Approvals and Markings



* see variants ¹⁾ only for BH 7925

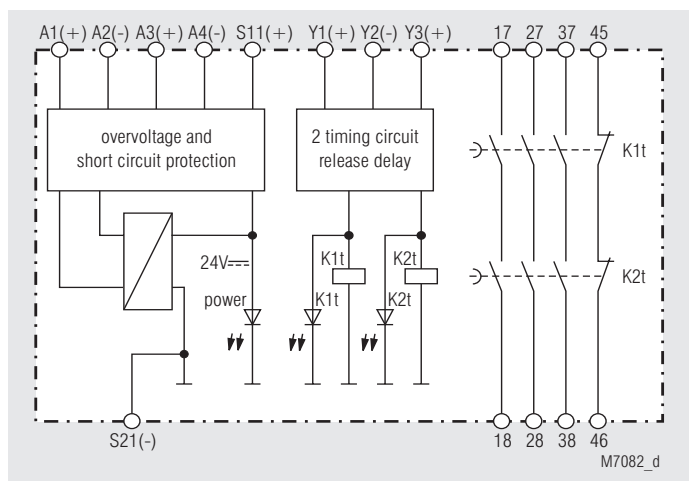
Application

Delayed switch-off in safety-control circuits, stop-category 1 according to IEC/EN 60 204-1

Indication

- LED "Power": on, when operating voltage applied
- LED K1t: on, when output relay K1t activated
- LED K2t: on, when output relay K2t activated

Block Diagram



Block diagram for units with 2 timing circuits.
In units with only 1 circuit K2t is missing.

Notes

The output contacts of the two timing circuits are connected in series. This results in so-called switch off redundancy, i.e. the contact path is opened reliably after expiry of the predefined delay time, even if a contact in this path is welded.

AC-models can be connected to DC 24 V via terminals A3-A4.

For units with auxiliary supply the control of the time circuits is made via terminals Y1, Y3/Y2 (see application examples). Plus is connected to Y1, Y3 and minus to Y2. Units without auxiliary supply are controlled with the nominal voltage U_N .

Attention!

Before activating the unit it has to be checked by monitoring the NC contacts 45, 46, if both relays have been de-energized.

The gold plated contacts of the BG 7925.21/40_ mean that this module is also suitable for switching small loads of 1 mA - 7 VA, 1 mW - 7 W in the range 0.1 - 60 V, 1 - 300 mA. The contacts also permit the maximum switching current. However since the gold plating will be burnt off at this current level, the device is no longer suitable for switching small loads after this.

Connection Terminals

Terminal designation	Signal description
A1 (+), A3 (+)	+ / L
A2 (-), A4 (-)	- / N
Y1(+), Y2(-), Y3 (+)	Inputs
S11(+), S21 (-)	Outputs
17, 18, 27, 28, 37, 38	Forcibly guided NO contacts for release circuit
25, 26, 45, 46	Forcibly guided indicator output

Technical Data

Time circuit

Time delay t_v:	adjustable	fixed
	0.1 ... 1 s	1 s
	0.3 ... 3 s	3 s
	0.5 ... 5 s	5 s
	1 ... 10 s	10 s
	3 ... 30 s	30 s
	10 ... 100 s	
	30 ... 300 s	
	3 ... 30 min	

Longer time on request. Units without auxiliary supply are available only up to 10 s with 1 timing circuit or 5 s with 2 timing circuits.

Repeat accuracy: ± 1 % of the setting value

Min. turn-on time: 10 % of full scale value
50 % of full scale value for units without auxiliary supply

Input

Nominal voltage U_N (Auxiliary voltage U_H)

BG 7925: AC/DC 24 V
BH 7925: AC/DC 24 V¹⁾ and AC 230 V²⁾
¹⁾ on terminals A3 - A4
²⁾ on terminals A1 - A2

Voltage range:
with 10 % residual ripple: AC 0.8 ... 1.1 U_N
with 48 % residual ripple: DC 0.9 ... 1.1 U_N

Nominal frequency: 50 / 60 Hz

Nominal consumption: typically DC 2.0 W
typically AC 4.2 VA

Control voltage U_s

at Y1, Y2, Y3: typically DC 24 V
current in Y1, Y3: typically 6.5 mA

Technical Data

Output

Contacts

BG 7925.21, BH 7925.21: 1 NO contact, 1 NC contact
BG 7925.96, BH 7925.96: 3 NO contacts, 1 NC contact

The NO contacts are safety contacts.

The NC contacts 25-26 or 45-46 can only be used for monitoring.

Contact type: Relay, forcibly guided

Release delay typ. at U_N

BG7925, BH7925/0xx
Disconnecting the supply: 35 ms
Disconnecting Y1, Y2, Y3: 35 ms + t_v

BH5925/1xx
Disconnecting the supply: 35 ms + t_v
Disconnecting Y1, Y2, Y3: 35 ms + t_v

Nominal output voltage: AC 10 ... 250 V
DC 10 ... 110 V
max. 5 A

Thermal current I_{th} :

Switching capacity

to AC 15
NO contact: 3 A / AC 230 V IEC/EN 60 947-5-1
NC contact: 1 A / AC 230 V IEC/EN 60 947-5-1

to DC 13
BG/BH 7925.21
NO contact: 2 A / DC 24 V IEC/EN 60 947-5-1
NC contact: 2 A / DC 24 V IEC/EN 60 947-5-1

BG/BH 7925.96
NO contact: 1 A / DC 24 V IEC/EN 60 947-5-1
NC contact: 1 A / DC 24 V IEC/EN 60 947-5-1

to DC 13:
NO contact: 4 A / DC 24 V at 0.1 Hz

BG/BH7925.21
NC contact: 3 A / DC 24 V at 0.1 Hz

BG/BH7925.96
NC contact: 4 A / DC 24 V at 0.1 Hz

Electrical life

at 5 A, AC 230 V $\cos \varphi = 1$: $> 2 \times 10^5$ switching cycles

Permissible operating frequency:

max. 2000 switching cycles / h
please note minimum closing time

Short circuit strength

max. fuse rating: 6 A gG / gL IEC/EN 60 947-5-1

Mechanical life: 10×10^6 switching cycles

General Data

Operating mode: Continuous operation

Temperature range

Operation: - 15 ... + 55°C
Storage: - 25 ... + 85°C

Clearance and creepage distances

rated impuls voltage /
pollution degree: 4 kV / 2 IEC 60 664-1

EMC
Interference suppression: IEC/EN 61 326-3-1, IEC/EN 62 061
limit value class B EN 55011

Degree of protection

Housing: IP 40 IEC/EN 60 529
Terminal plate: IP 20 IEC/EN 60 529

Housing: Thermoplastic with V0 behaviour
according to UL subject 94
Amplitude 0.35 mm, IEC/EN 60 068-2-6
frequency 10 ... 55 Hz

Vibration resistance: 15 / 055 / 04 IEC/EN 60 068-1

Climate resistance: Terminal screws M 3.5

Wire fixing: Box terminal with wire protection
DIN rail IEC/EN 60 715

Mounting: 210 g

Weight:

Dimensions

Width x height x depth
BG 7925: 22,5 x 84 x 121 mm
BH 7925: 45 x 84 x 121 mm

UL-Data

The safety functions were not evaluated by UL. Listing is accomplished according to requirements of Standard UL 508, "general use applications"

Nominal voltage U_N :
BG7925, /001, /002, /003: AC/DC 24V

Ambient temperature: - 15 ... + 55°C

Switching capacity
NO contact: Pilot duty B300
5A 250Vac Resistive
5A 24Vdc Resistive or G.P.

NC contact: 5A 250Vac Resistive
5A 24Vdc Resistive or G.P.

Wire connection: 60°C / 75°C copper conductors only
AWG 20 - 12 Sol Torque 0.8 Nm
AWG 20 - 14 Sol Torque 0.8 Nm



Technical data that is not stated in the UL-Data, can be found in the technical data section.

CCC-Data

Nominal voltage U_N :
BH 7925: AC/DC 24 V und AC 230 V

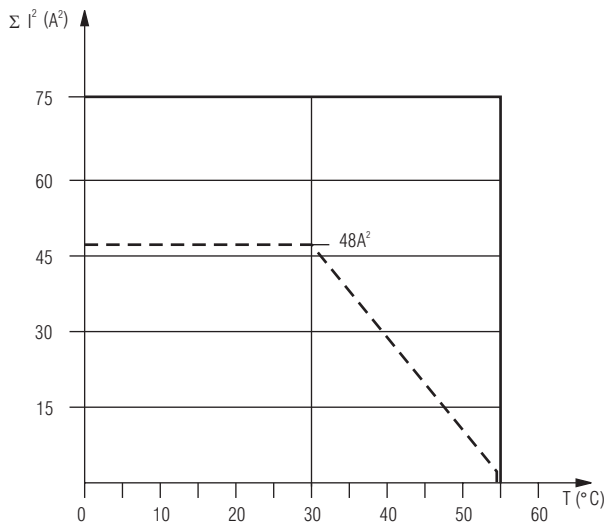
Thermal current I_{th} : max. 4 A
(see quadratic total current limit curve)

Switching capacity
to DC 13
NO contact: 1 A / DC 24 V IEC/EN 60 947-5-1
NC contact: 1 A / DC 24 V IEC/EN 60 947-5-1



Technical data that is not stated in the CCC-Data, can be found in the technical data section.

Characteristics



M7601_a

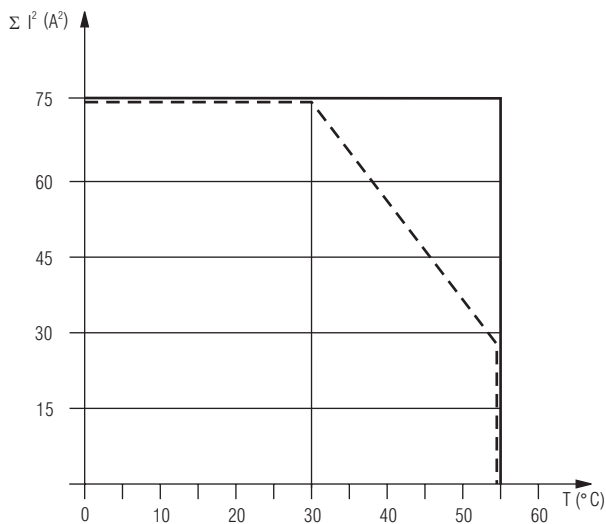
— device mounted on distance with air circulation.
max. current at 55°C over
3 contactrows = $5A \cong 3 \times 5^2 A^2 = 75A^2$

- - - device mounted without distance heated by
devices with same load,
max current at 55°C over
3 contactrows = $1A \cong 3 \times 1^2 A^2 = 3A^2$

$$\Sigma I^2 = I_1^2 + I_2^2 + I_3^2$$

I_1, I_2, I_3 - current in contactrows

Total current limit curve BG 7925



M9940

— device mounted on distance with air circulation.
max. current at 55°C over
3 contactrows = $5A \cong 3 \times 5^2 A^2 = 75A^2$

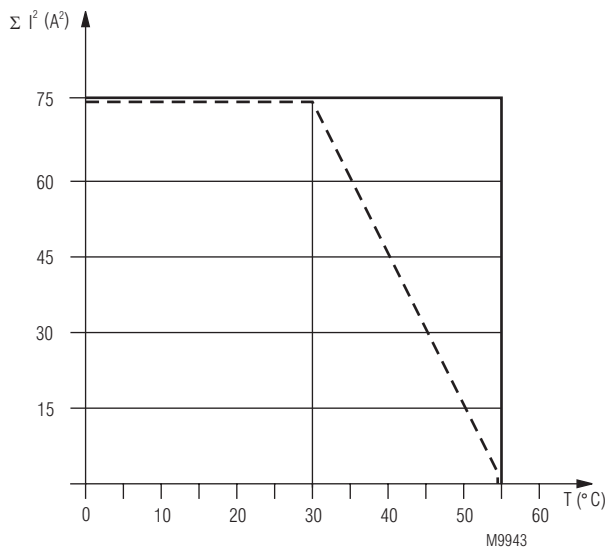
- - - device mounted without distance heated by
devices with same load,
max current at 55°C over
3 contactrows = $3A \cong 3 \times 3^2 A^2 = 27A^2$

$$\Sigma I^2 = I_1^2 + I_2^2 + I_3^2$$

I_1, I_2, I_3 - current in contactrows

Total current limit curve BH 7925 AC/DC 24 V

Characteristic



— device mounted on distance with air circulation.
max. current at 55°C over
3 contactrows = $5A \cong 3 \times 5^2 A^2 = 75A^2$

- - - device mounted without distance heated by
devices with same load,
max current at 55°C over
3 contactrows = $1A \cong 3 \times 1^2 A^2 = 3A^2$

$$\Sigma I^2 = I_1^2 + I_2^2 + I_3^2$$

I_1, I_2, I_3 - current in contactrows

Total current limit curve BH 7925 AC 230 V

Standard Types

BG 7925.21 AC/DC 24 V 50/60 Hz 1 ... 10 s

Article number: 0049628

- With auxiliary voltage
- 1 timing circuit
- Adjustable time delay 1 ... 10 s
- Output: 1 NO contact, 1 NC contact
- Nominal voltage U_N : AC/DC 24 V
- Width: 22,5 mm

BH 7925.21/100 AC/DC 24 V + AC 230 V 50/60Hz 1 ... 10 s

Article number: 0050034

- Without auxiliary voltage
- 1 timing circuit
- Adjustable time delay 1 ... 10 s
- Output: 1 NO contact, 1 NC contact
- Nominal voltage U_N : AC/DC 24 V + AC 230 V
- Width: 45 mm

Variants

BG 7925/61:

with UL approval

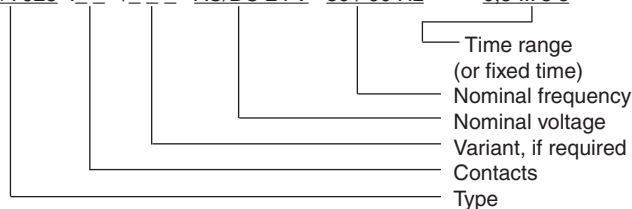
	Gold plated contacts 5 µm Au	Without auxiliary supply	With auxiliary supply	AC/DC 24 V	AC/DC 24 V + AC 230 V	1 timing circuit		2 timing circuits	
						adjustable	fixed	adjustable	fixed
BG 7925.21			X	X		X			
BG 7925.21/001			X	X			X		
BG 7925.21/002			X	X				X	
BG 7925.21/003			X	X					X
BG 7925.21/400	X		X	X		X			
BG 7925.21/401	X		X	X			X		
BG 7925.21/402	X		X	X				X	
BG 7925.21/403	X		X	X					X
BG 7925.96			X	X		X			
BG 7925.96/001			X	X			X		
BG 7925.96/002			X	X				X	
BG 7925.96/003			X	X					X
BH 7925.21			X		X	X			
BH 7925.21/001			X		X		X		
BH 7925.21/002			X		X			X	
BH 7925.21/003			X		X				X
BH 7925.96			X		X	X			
BH 7925.96/001			X		X		X		
BH 7925.96/002			X		X			X	
BH 7925.96/003			X		X				X
BH 7925.21/100		X			X	X			
BH 7925.21/101		X			X		X		
BH 7925.21/102		X			X			X	
BH 7925.21/103		X			X				X
BH 7925.96/100		X			X	X			
BH 7925.96/101		X			X		X		
BH 7925.96/102		X			X			X	
BH 7925.96/103		X			X				X

BG 7925 modules require auxiliary voltage. BH 7925 modules are available with or without auxiliary voltage.

The devices with gold plated contacts are suitable for switching small loads.

Ordering example for Variants

BG 7925 . . . / . . . AC/DC 24 V 50 / 60 Hz 0,5 ... 5 s





SAFEMASTER
 Module de temporisation de sécurité,
 retardé à la chute
 BG 7925, BH 7925

Traduction
 de la notice originale

Tables des matières

Explication des symboles et remarques	19
Remarques	19
Usage approprié	19
Consignes de sécurité	19
Diagramme de fonctionnement.....	21
Diagramme de fonctionnement	21
Homologations et sigles	21
Utilisations	21
Affichages.....	21
Schéma-bloc.....	21
Remarques.....	22
Borniers	22
Caractéristiques techniques	22
Données UL.....	23
Données CCC	23
Diagnostiques des défauts	23
Entretien et remise en état	23
Courbes caractéristiques.....	23
Courbes caractéristiques.....	24
Versions standard	24
Variantes.....	24
Exemples d'utilisation	25
Exemples d'utilisation	26
Schémas.....	27
Marquage et raccordements.....	28
Dimensions (dimensions en mm)	29
Démontage des borniers amovibles	29
Données techniques sécuritaires	30
Déclaration de conformité européenne	31



Avant l'installation, la mise en service ou l'entretien de cet appareil, on doit avoir lu et compris ce manuel d'utilisation.



L'installation ne doit être effectuée que par un electricien qualifié



Ne pas jeter aux ordures ménagères!
L'appareil doit être éliminé conformément aux prescriptions et directives nationales en vigueur.



Stockage pour référence future

Pour vous aider à comprendre et trouver des passages et des notes de texte spécifiques dans les instructions d'utilisation, nous avons marquées les informations importantes avec des symboles.

Explication des symboles et remarques



DANGER:
Indique que la mort ou des blessures graves vont survenir en cas de non respect des précautions demandées.



AVERTISSEMENT:
Indique que la mort ou des blessures graves peuvent survenir si les précautions appropriées ne sont pas prises.



PRUDENCE:
Signifie qu'une blessures légère peut survenir si les précautions appropriées ne sont pas prises.



INFO:
Concerne les informations qui vous sont mises à disposition pour le meilleur usage du produit.



ATTENTION:
Met en garde contre les actions qui peuvent causer des dommages au matériel Software ou hardware suite à un mauvais fonctionnement de l'appareil ou de l'environnement de l'appareil.

Remarques

Le produit décrit ici a été développé pour remplir les fonctions de sécurité en tant qu'élément d'une installation globale ou d'une machine. Un système de sécurité complet inclut habituellement des détecteurs ainsi que des modules d'évaluation, de signalisation et de logique aptes à déclencher des coupures de courant sûres. La responsabilité d'assurer la fiabilité de l'ensemble de la fonction incombe au fabricant de l'installation ou de la machine. DOLD n'est pas en mesure de garantir toutes les caractéristiques d'une installation ou d'une machine dont la conception lui échappe. C'est à l'utilisateur de valider la conception globale du système auquel ce relais est connecté. DOLD ne prend en charge aucune responsabilité quant aux recommandations qui sont données ou impliquées par la description suivante. Sur la base du présent manuel d'utilisation, on ne pourra déduire aucune modification concernant les conditions générales de livraison de DOLD, les exigences de garantie ou de responsabilité.

Usage approprié

Le BG 7925 et BH 7925 coupures temporisées avec relais de sécurité interrogeables, catégorie d'arrêt 1 selon DIN EN 60 204-2.

En cas d'emploi approprié et d'observation de ces instructions, on ne connaît aucun risque résiduel. Dans le cas contraire, on encourt des dommages corporels et matériels.

Consignes de sécurité



Risque d'électrocution ! Danger de mort ou risque de blessure grave.

- Assurez-vous que l'installation et l'appareil est et reste en l'état hors tension pendant l'installation électrique.
- L'appareil peut uniquement être utilisé dans les cas d'application prévus dans le mode d'emploi / la fiche technique. Les instructions de la documentation correspondante doivent être respectées. Les conditions ambiantes autorisées doivent être respectées.
- La protection de contact des éléments raccordés et l'isolation des câbles d'alimentation doivent être conçus conformément aux prescriptions du mode d'emploi/ fiche technique.
- Respecter les prescriptions de la VDE et les prescriptions locales, et tout particulièrement les mesures de sécurité.



Risques d'incendie et autres risques thermiques ! Danger de mort, risque de blessure grave ou dégâts matériels.

- L'appareil peut uniquement être utilisé dans les cas d'application prévus dans le mode d'emploi/la fiche technique. Les instructions de la documentation correspondante doivent être respectées. Les conditions ambiantes autorisées doivent être respectées. Respectez tout particulièrement la courbe des seuils de courant.
- L'appareil peut uniquement être installé et mis en service par un personnel dûment qualifié et familier avec la présente documentation technique et avec les prescriptions en vigueur relatives à la sécurité du travail et à la préservation de l'environnement.



Erreur de fonctionnement ! Danger de mort, risque de blessure grave ou dégâts matériels.

- L'appareil peut uniquement être utilisé dans les cas d'application prévus dans le mode d'emploi / la fiche technique. Les instructions de la documentation correspondante doivent être respectées. Les conditions ambiantes autorisées doivent être respectées.
- L'appareil peut uniquement être installé et mis en service par un personnel dûment qualifié et familier avec la présente documentation technique et avec les prescriptions en vigueur relatives à la sécurité du travail et à la préservation de l'environnement.
- Le relais doit être monté en armoire ayant un indice de protection au moins IP 54; la poussière et l'humidité pouvant entraîner des dysfonctionnements.



Erreur d'installation ! Danger de mort, risque de blessure grave ou dégâts matériels.

- Veillez à protéger suffisamment les contacts de sortie de charges capacitatives et inductives.



Attention!

- La fonction de sécurité doit être activée lors de la mise en service.
- Avant l'activation de l'appareil, il faut contrôler aux bornes 25/26 ou 45/46 si les relais sont bien retombés.
- L'ouverture de l'appareil ou des transformations non autorisées annulent la garantie.

SAFEMASTER

Module de temporisation de sécurité, retardé à la chute
BG 7925, BH 7925



- satisfait aux exigences
 - Performance Level (PL) d et Catégorie 2 selon EN ISO 13849-1
 - Valeur limite SIL demandée (SIL CL) 2 selon IEC/EN 62061
 - Safety Integrity Level (SIL) 2 selon IEC/EN 61508 et IEC/EN 61511
- Variantes / _ 2 et / _ 3
 - Performance Level (PL) d et Catégorie 3 selon EN ISO 13849-1
 - Valeur limite SIL demandée (SIL CL) 2 selon IEC/EN 62061
 - Safety Integrity Level (SIL) 2 selon IEC/EN 61508 et IEC/EN 61511
- Temporisation réglable
- Stabilité à long terme grâce à la plage de temporisation digitale
- Avec tension auxiliaire
- 1 circuit de temporisation
- Les modules BH 7925 sont exécutés en version bitension
- Sortie: 1 contact NF et 1 contact NO lié ou
1 contact NF et 3 contacts NO liés
- Blocs de bornes amovibles
- Connectique: 2 x 1,5 mm² multibrins avec embout et colerette plastique DIN 46 228-1/-2/-3/-4 ou
2 x 2,5 mm² multibrins avec embout DIN 46 228-1/-2/-3
- Option 2 circuits de temporisation
- Option temporisation fixe
- Option temporisation sans tension auxiliaire sur les BH 7925
- Option couplage de faibles charges
- BG 7925: largeur utile 22,5 mm
BH 7925: largeur utile 45 mm

Diagramme de fonctionnement

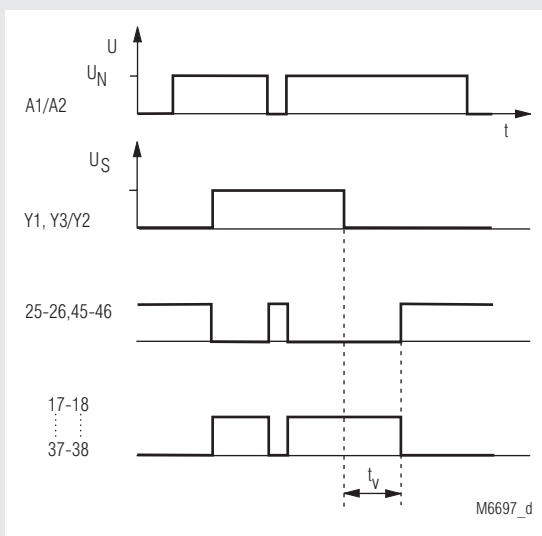
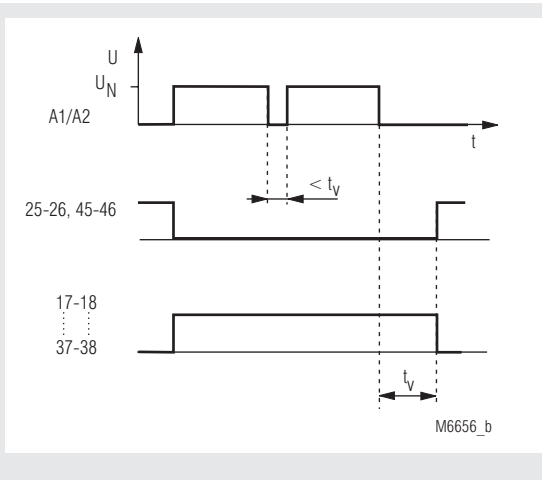


Diagramme de fonctionnement



Homologations et sigles



* voir variantes ¹⁾ uniquement BH 7925

Utilisations

Coupures temporisées avec relais de sécurité interrogeables, catégorie arrêt 1 selon DIN EN 60 204-1

Affichages

- DEL réseau: allumée en présence de la tension de service
- DEL K1t: allumées quand le relais de sortie K1t est activé
- DEL K2t: allumées quand le relais de sortie K2t est activé

Schéma-bloc

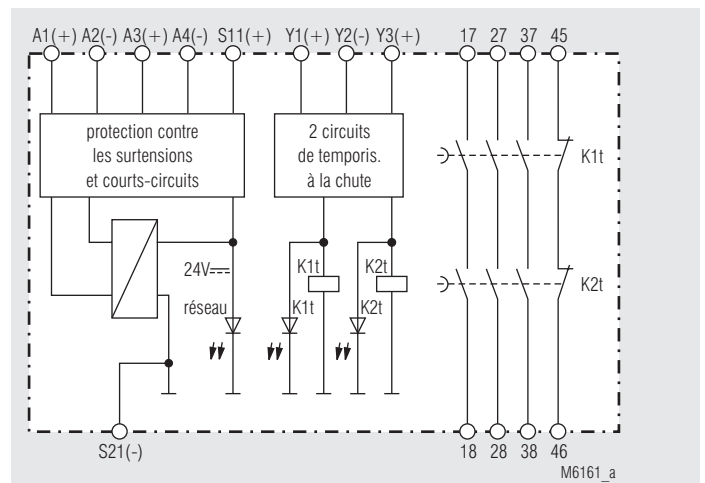


Schéma-bloc pour exécutions avec 2 circuits de temporisation.
Sur la version avec un seul circuit, K2t disparaît.

Remarques

Sur les modules à 2 circuits de temporisation, les contacts de sortie sont couplés en série. Il en résulte une "redondance de coupure", c'est-à-dire qu'à la fin de la temporisation la connexion est ouverte en toute sécurité, même si un contact reste soudé dans cette connexion.

Les modules AC peuvent également être raccordés à 24 V DC par les bornes A3 - A4.

ATTENTION!

Avant l'activation de l'appareil, il faut contrôler aux bornes 25/26 ou 45/46 si les relais sont bien retombés. Pour les appareils à tension auxiliaire, le pilotage des circuits s'effectue par les bornes Y1, Y3/Y2 (voir exemples d'application). Dans ce cas, on applique une tension positive sur Y1, Y3 et une tension négative sur Y2. Sur les appareils à temporisation sans tension auxiliaire, le pilotage s'effectue par la tension assignée U_N .

Par ses contacts dorés, le module BG 7925.21/40_ convient également au couplage de faibles charges 1 mVA ... 7 VA, 1 mW ... 7 W dans la plage de 0,1 ... 60V, 1 ... 300 mA. Les contacts laissent également passer le maximum de charge, mais dans ce cas le revêtement est détruit et ne permet pas de réutiliser l'appareil pour de faibles charges.

Borniers

Repérage des bornes	Description
A1 (+), A3 (+)	+ / L
A2 (-), A4 (-)	- / N
Y1(+), Y2(-), Y3 (+)	Entrées de contrôle
S11(+), S21 (-)	Sorties de contrôle
17, 18, 27, 28, 37, 38	Contacts NO liés pour circuit de déclenchement
25, 26, 45, 46	Sortie de signalisation (contacts liés)

Caractéristiques techniques

Circuit de temporisation

Plages de temps	réglables		fixes
	0,1 ...	1 s	1 s
0,3 ...	3 s	3 s	
0,5 ...	5 s	5 s	
1 ...	10 s	10 s	
3 ...	30 s	30 s	
10 ...	100 s		
30 ...	300 s		
3 ...	30 min		

Durées supérieures sur demande. Possibilité max. de 10 s pour les appareils sans tension auxiliaire à 1 circuit, 5 s max. pour ceux à 2 circuits.

Précision de répétition: $\pm 1\%$ de la valeur réglée

Durée min. d'enclenchement: 10 % de la valeur max.

50 % de la valeur max. pour les modules av. temporisation sans tension auxiliaire

Entrée

Tension assignée U_N :

(tension auxiliaire U_H)

BG 7925:

AC/DC 24 V

BH 7925:

AC/DC 24 V¹⁾ et AC 230 V²⁾

¹⁾ sur bornes A3 - A4

²⁾ sur bornes A1 - A2

Plage de tensions:

à 10 % d'ondul. résiduelle:

AC 0,8 ... 1,1 U_N

à 48 % d'ondul. résiduelle:

DC 0,8 ... 1,1 U_N

Fréquence assignée:

50 / 60 Hz

Consommation nominale:

réf. DC 2,0 W

réf. AC 4,2 VA

Tension de commande U_s

sur Y1, Y2, Y3:

réf. DC 24 V

Intensité sur Y1, Y3:

réf. 6,5 mA

Caractéristiques techniques

Sortie

Garnissage en contacts

BG 7925.21, BH 7925.21:

1 contact NO, 1 contact NF

BG 7925.96, BH 7925.96:

3 contacts NO, 1 contact NF

Les contacts à fermeture peuvent être utilisés pour des couplages de sécurité.

Les contacts à ouverture 25-26 ou 45-46 ne s'utilisent que pour la signalisation

Nature des contacts:

relais liés

Durée de coupure réf. en U_N :

BG 7925, BH 7925/0xx

à la coupure de la

tension d'alimentation:

35 ms

à la coupure

en Y1, Y2 et Y3:

35 ms + t_v

BH 7925/1xx

à la coupure de la

tension d'alimentation:

35 ms + t_v

à la coupure

en Y1, Y2 et Y3:

35 ms + t_v

Tension assignée de sortie:

AC 10 ... 250 V

DC 10 ... 110 V

max. 5 A (voir courbe limite de courant totalisateur)

Courant thermique I_{th} :

Pouvoir de coupure

en AC 15

contacts NO:

3 A / AC 230 V

IEC/EN 60 947-5-1

contacts NF:

1 A / AC 230 V

IEC/EN 60 947-5-1

en DC 13

BG/BH 7925.21

contacts NO:

2 A / DC 24 V

IEC/EN 60 947-5-1

contacts NF:

2 A / DC 24 V

IEC/EN 60 947-5-1

BG/BH 7925.96

contacts NO:

1 A / DC 24 V

IEC/EN 60 947-5-1

contacts NF:

1 A / DC 24 V

IEC/EN 60 947-5-1

en DC 13:

contacts NO:

4 A / DC 24 V à 0,1 Hz

BG/BH7925.21

contacts NF:

3 A / DC 24 V à 0,1 Hz

BG/BH7925.96

contacts NF:

4 A / DC 24 V à 0,1 Hz

Longévité électrique

en 5 A, AC 230 V $\cos \varphi = 1$:

> 2×10^5 manoeuvres

Cadence admissible:

max. 2000 manoeuvres / h, mais tenir compte de la durée minimale d'enclenchement et de la plage de temps

Tenue aux courts-circuits,

calibre max. de fusible:

6 A gG / gL

IEC/EN 60 947-5-1

Longévité mécanique:

10 x 10⁶ manoeuvres

Caractéristiques générales

Type nominal de service:

service permanent

Plage de températures:

- 15 ... + 55°C

Distances dans l'air

et lignes de fuite

Catégorie de surtension /

degré de contamination:

4 kV / 2

IEC 60 664-1

CEM

Antiparasitage:

IEC/EN 61 326-3-1, IEC/EN 62 061

seuil classe B

EN 55011

Degré de protection

boîtier:

IP 40

IEC/EN 60 529

plaque à bornes:

IP 20

IEC/EN 60 529

Boîtier:

thermoplastique à comportement V0

selon UL Subject 94

Résistance aux vibrations:

amplitude 0,35 mm

Résistance climatique:

fréquence 10 ... 55 Hz, IEC/EN 60 068-2-6

Fixation des conducteurs:

15 / 055 / 04 IEC/EN 60 068-1

vis cruciformes imperdables M 3,5

bornes en caisson avec protection

du conducteur

Fixation instantanée:

sur rail

IEC/EN 60 715

Poids net:

210 g

Dimensions

largeur x hauteur x profondeur

BG 7925:

22,5 x 84 x 121 mm

BH 7925:

45 x 84 x 121 mm

Données UL

Les fonctions sécuritaires de l'appareil n'ont pas été analysées par UL. Le sujet de l'homologation est la conformité aux standards UL 508, „general use applications“

Tension assignée U_N
BG 7925, /001, /002, /003: AC/DC 24 V

Courant thermique: -15 ... +50°C,

Pouvoir de coupure
contact NO : Pilot duty B300
5A 250Vac Resistive
5A 24Vdc Resistive or G.P.

contact NF: 5A 250Vac Resistive
5A 24Vdc Resistive or G.P.

Connectique: uniquement pour 60°/75°C
AWG 20 - 12 Sol Torque 0.8 Nm
AWG 20 - 14 Str Torque 0.8 Nm



Les valeurs techniques qui ne sont pas spécifiées ci-dessus sont spécifiées dans les valeurs techniques générales.

Données CCC

Tension assignée U_N :
BH 7925: AC/DC 24 V und AC 230 V

Thermal current I_{th} : max. 4 A
(voir courbe limite de totalisation de courant)

Pouvoir de coupure
en DC 13
contact NO: 1 A / DC 24 V IEC/EN 60 947-5-1
contact NF: 1 A / DC 24 V IEC/EN 60 947-5-1



Les valeurs techniques qui ne sont pas spécifiées ci-dessus sont spécifiées dans les valeurs techniques générales.

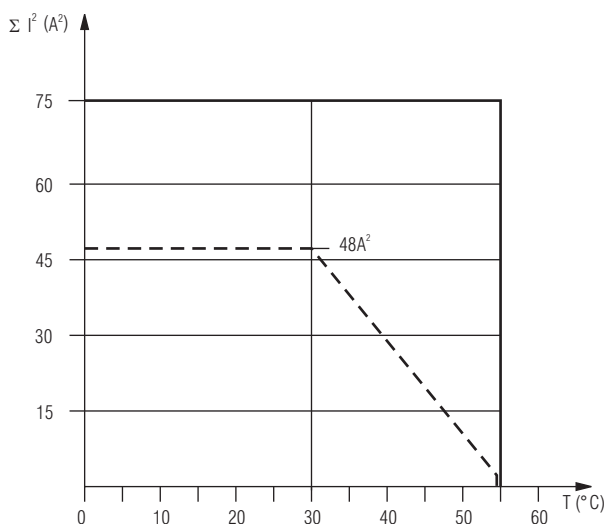
Diagnostics des défauts

Défaut	Cause possible
DEL "réseau" ne s'allume pas	L'alimentation n'est pas connectée
DEL "K1t" s'allume, mais pas "K2t"	- Signal manquant à Y2 - Mauvais réglage du mode de fonctionnement (réc. de c.c. transversaux)
DEL "K2t" s'allume, mais pas "K1t"	- Signal manquant à Y1
L'appareil ne peut être mis en marche	Le contacts du relais sont soudés (remplacer l'appareil)

Entretien et remise en état

- Cet appareil ne contient pas de composants requérant un entretien.
- En cas de disfonctionnement, ne pas ouvrir l'appareil, mais le renvoyer au fabricant.

Courbes caractéristiques



M6162_a

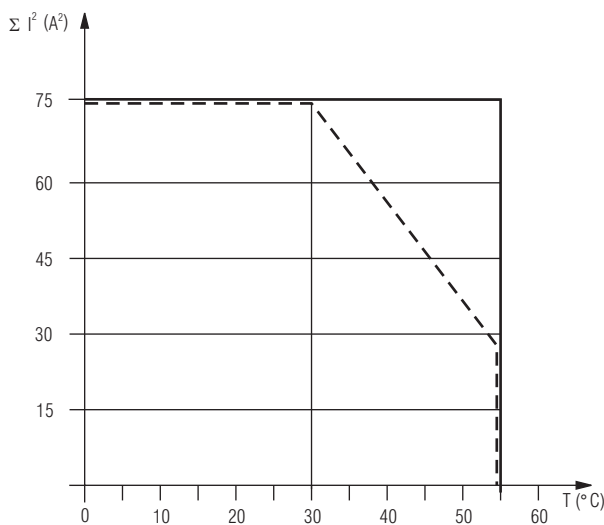
Appareils non accolés, avec circulation d'air
courant max à 55°C au travers
des 3 lignes de contacts = $5A \hat{=} 3 \times 5^2 A^2 = 75A^2$

Appareils accolés, échauffement externe supplémentaire
par d'autres appareils adjacents
courant max à 55°C au travers
des 3 lignes de contacts = $1A \hat{=} 3 \times 1^2 A^2 = 3A^2$

$$\Sigma I^2 = I_1^2 + I_2^2 + I_3^2$$

I_1, I_2, I_3 - Courant dans les lignes de contacts

Courbe limite de courant totalisateur pour BG 7925



M9941

Appareils non accolés, avec circulation d'air
courant max à 55°C au travers
des 3 lignes de contacts = $5A \hat{=} 3 \times 5^2 A^2 = 75A^2$

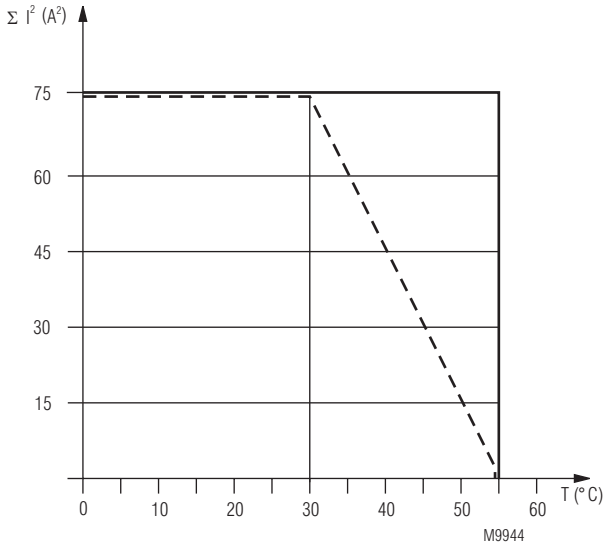
Appareils accolés, échauffement externe supplémentaire
par d'autres appareils adjacents
courant max à 55°C au travers
des 3 lignes de contacts = $3A \hat{=} 3 \times 3^2 A^2 = 27A^2$

$$\Sigma I^2 = I_1^2 + I_2^2 + I_3^2$$

I_1, I_2, I_3 - Courant dans les lignes de contacts

Courbe limite de courant totalisateur pour BH 7925 AC/DC 24 V

Courbes caractéristiques



Appareils non accolés, avec circulation d'air
courant max à 55°C au travers
des 3 lignes de contacts = $5A \cong 3 \times 5^2 A^2 = 75A^2$

Appareils accolés, échauffement externe supplémentaire
par d'autres appareils adjacents
courant max à 55°C au travers
des 3 lignes de contacts = $1A \cong 3 \times 1^2 A^2 = 3A^2$

$$\Sigma I^2 = I_1^2 + I_2^2 + I_3^2$$

I_1, I_2, I_3 - Courant dans les lignes de contacts

Courbe limite de courant totalisateur pour BG 7925 AC 230V

Versions standard

BG 7925.21 AC/DC 24 V 50/60 Hz 1 ... 10 s

Référence: 0049628

- Avec tension auxiliaire
- 1 circuit de temporisation
- Temporisation réglable de 1 à 10 s
- Sortie: 1 contact NO, 1 contact NF
- Tension assignée U_N : AC/DC 24 V
- Largeur utile: 22,5 mm

BH 7925.21/100 AC/DC 24 V + AC 230 V 50 / 60 Hz 1 ... 10 s

Référence:

- Sans tension auxiliaire
- 1 circuit de temporisation
- Temporisation réglable de 1 à 10 s
- Sortie: 1 contact NO, 1 contact NF
- Tension assignée U_N : AC/DC 24 V + AC 230 V
- Largeur utile: 45 mm

Variantes

BG 7925/61:

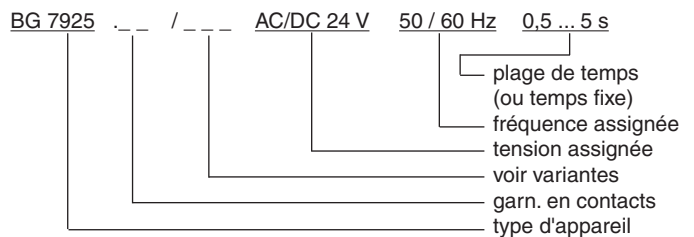
avec agrément UL

	contacts d'or 5 µm Au	sans tension auxiliaire	avec tension auxiliaire	AC/DC 24 V	AC/DC 24 V + AC 230 V	1 circuit		2 circuits	
						réglable	fixe	réglable	fixe
BG 7925.21			X	X		X			
BG 7925.21/001			X	X			X		
BG 7925.21/002			X	X				X	
BG 7925.21/003			X	X					X
BG 7925.21/400	X		X	X		X			
BG 7925.21/401	X		X	X			X		
BG 7925.21/402	X		X	X				X	
BG 7925.21/403	X		X	X					X
BG 7925.96			X	X		X			
BG 7925.96/001			X	X			X		
BG 7925.96/002			X	X				X	
BG 7925.96/003			X	X					X
BH 7925.21			X		X	X			
BH 7925.21/001			X		X		X		
BH 7925.21/002			X		X			X	
BH 7925.21/003			X		X				X
BH 7925.96			X		X	X			
BH 7925.96/001			X		X		X		
BH 7925.96/002			X		X			X	
BH 7925.96/003			X		X				X
BH 7925.21/100	X				X	X			
BH 7925.21/101	X				X		X		
BH 7925.21/102	X				X			X	
BH 7925.21/103	X				X				X
BH 7925.96/100	X				X	X			
BH 7925.96/101	X				X		X		
BH 7925.96/102	X				X			X	
BH 7925.96/103	X				X				X

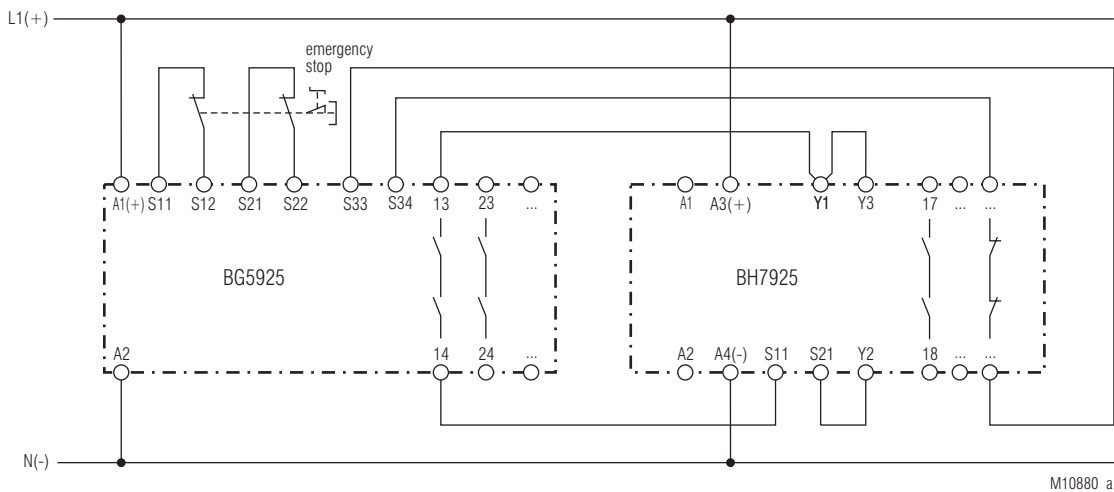
Sur tous les modules BG 7925, la temporisation n'est possible qu'avec une tension auxiliaire. Sur les modules BH 7925, elle est possible ou non selon les versions.

Les modules avec contacts dorés permettant aussi le couplage de faibles charges.

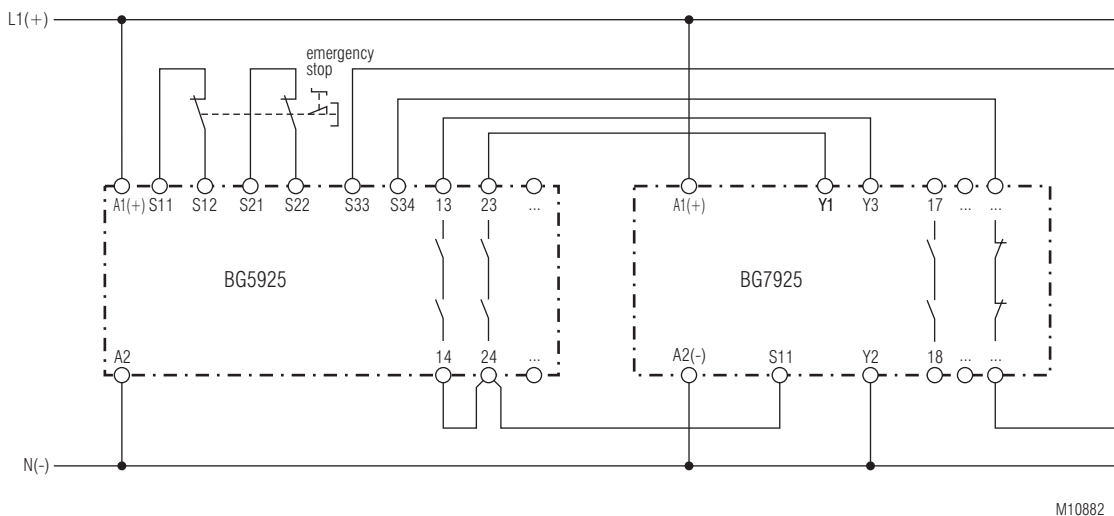
Exemple de commande des variantes



DE	Anwendungsbeispiele
EN	Application examples
FR	Exemples d'utilisation

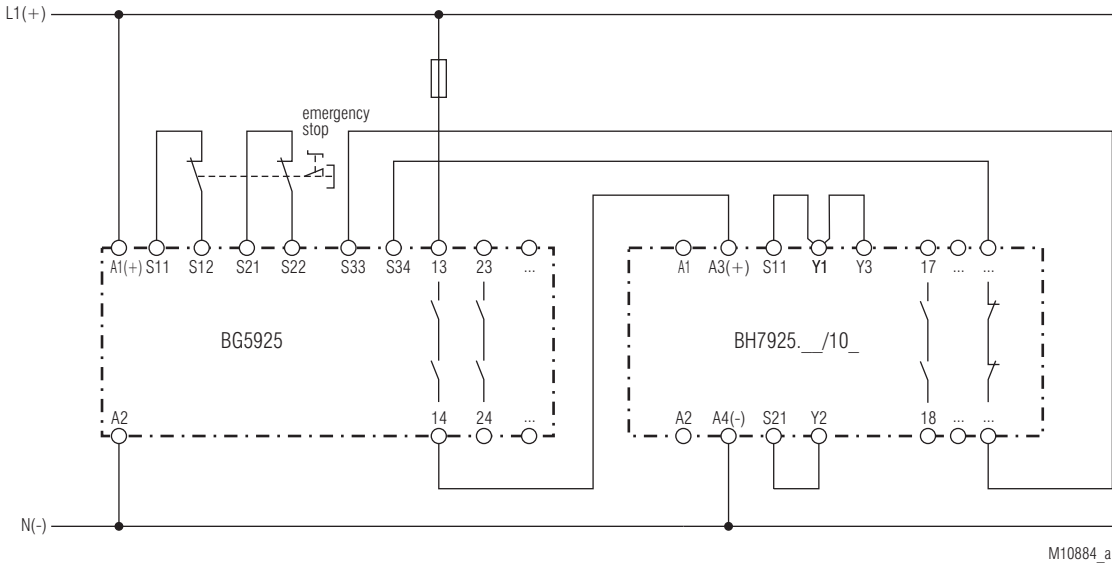


DE	Geräteausführung mit Hilfsspannung. Zeitstufenansteuerung mit interner Spannung S11(+), S21(-). Geeignet bis SIL2, Performance Level d, Kat. 3
EN	Versions with auxiliary voltage. Time control with internal voltage S11(+), S21(-). Suited up to SIL2 Performance Level d, Cat. 3
FR	Exécution avec tension auxiliaire. Pilotage des plages de temps par tension interne S11(+), S21(-). Convient jusqu'à SIL2, Performance Level d, Cat. 3

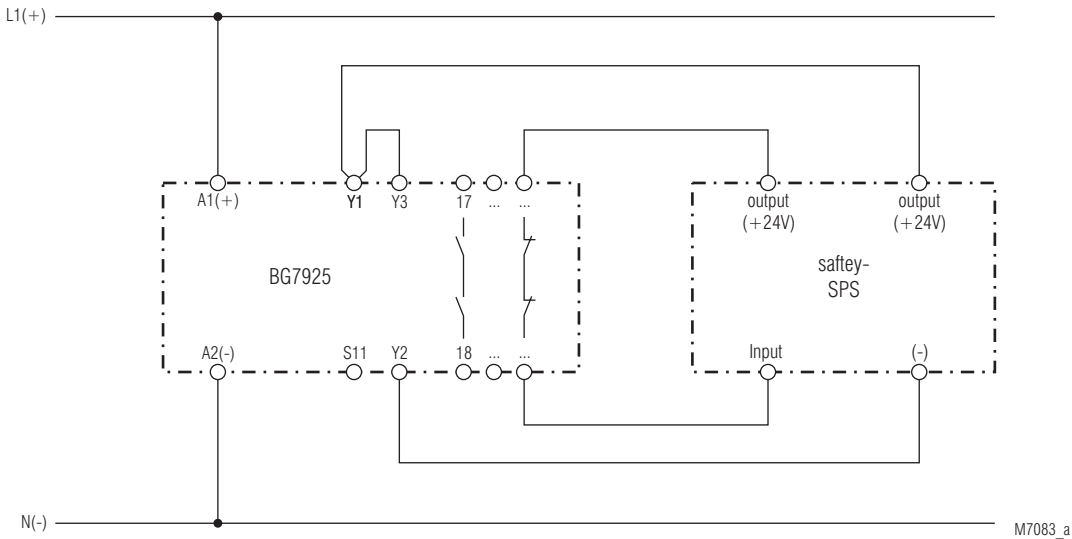


DE	Geräteausführung mit Hilfsspannung. Getrennte Ansteuerung der 2 Zeitstufen mit interner Spannung S11 (+). Geeignet bis SIL2, Performance Level d, Kat. 3
EN	Versions with auxiliary voltage. Seperate control of 2 timing circuits with internal voltage S11 (+). Suited up to SIL2 Performance Level d, Cat. 3
FR	Exécution avec tension auxiliaire. Pilotage séparé des 2 plages de temps par tension interne S11 (+). Convient jusqu'à SIL2, Performance Level d, Cat. 3

DE	Anwendungsbeispiele
EN	Application examples
FR	Exemples d'utilisation

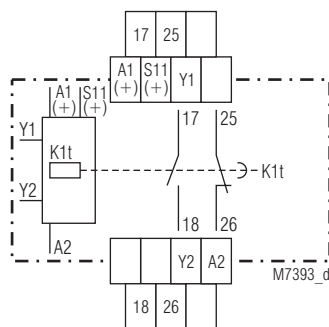


DE	Geräteausführung ohne Hilfsspannung. Zeitstufenansteuerung über A1. Geeignet bis SIL2, Performance Level d, Kat. 3
EN	Versions without auxiliary voltage. Control of timing circuits over K1. Suited up to SIL2 Performance Level d, Cat. 3
FR	Exécution sans tension auxiliaire. Pilotage des plages de temps par A1. Convient jusqu'à SIL2, Performance Level d, Cat. 3

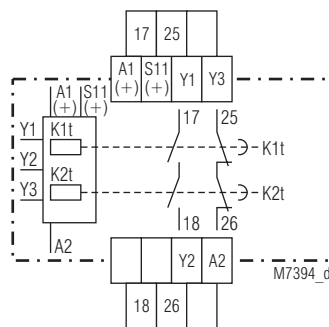


DE	Zeitstufenansteuerung mit einer externen Spannung z.B. von SPS. Sind aufgrund der externen Ansteuerung Überspannungen ≥ 500 V zu erwarten, so sind diese durch geeignete Maßnahmen zu begrenzen. Geeignet bis SIL2, Performance Level d, Kat. 3
EN	Time control with external voltage (e.g. PLC). If voltage peaks ≥ 500 V are expected, they have to be limited by suitable means. Suited up to SIL2 Performance Level d, Cat. 3
FR	Pilotage des plages de temps par tension externe provenant par ex. d'un AP. Si le pilotage externe laisse présager des surtensions ≥ 500 C, il faut limiter celles-ci par des mesures appropriées. Convient jusqu'à SIL2, Performance Level d, Cat. 3

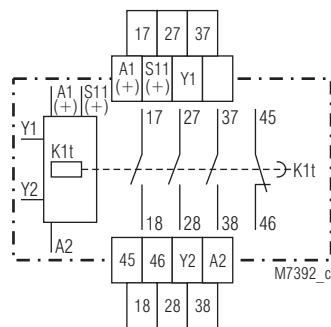
DE	Schaltbilder
EN	Circuit diagrams
FR	Schémas



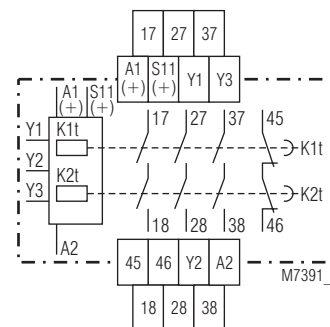
BG 7925.21, BG 7925.21/001
1 Zeitkreis,
1 timing circuits,
1 circuit de temporisation



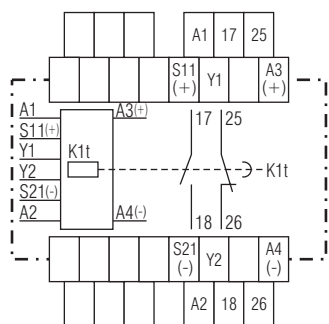
BG 7925.21/002, BG 7925.21/003
2 Zeitkreise
2 timing circuits,
2 circuits de temporisation



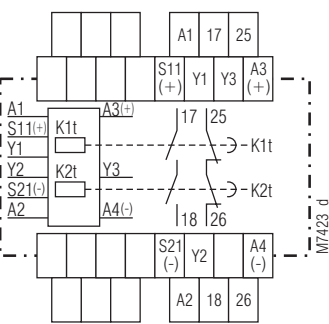
BG 7925.96, BG 7925.96/001
1 Zeitkreis,
1 timing circuits,
1 circuit de temporisation



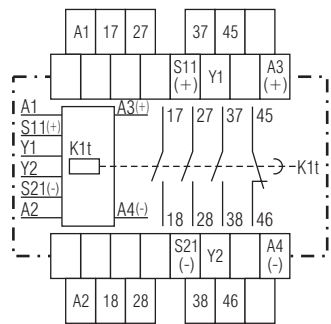
BG 7925.96/002, BG 7925.96/003
2 Zeitkreise
2 timing circuits,
2 circuits de temporisation



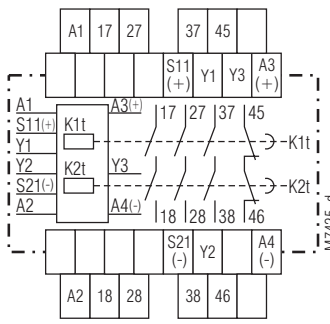
BH 7925.21/_00, BH 7925.21/_01
1 Zeitkreis,
1 timing circuits,
1 circuit de temporisation



BH 7925.21/_02, BH 7925.21/_03
2 Zeitkreise
2 timing circuits,
2 circuits de temporisation



BH 7925.96/_00, BH 7925.96/_01
1 Zeitkreis,
1 timing circuits,
1 circuit de temporisation



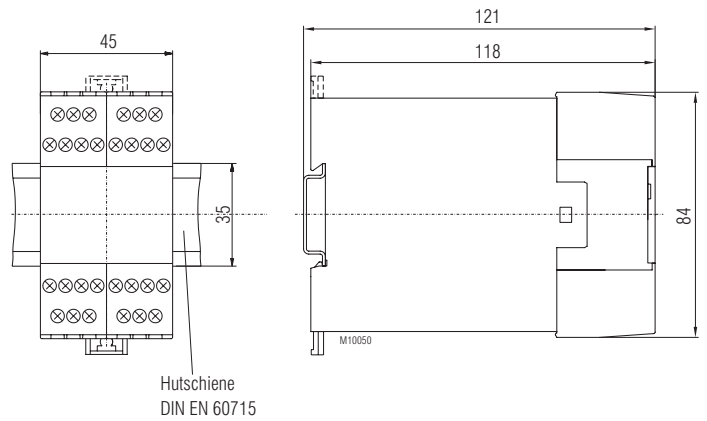
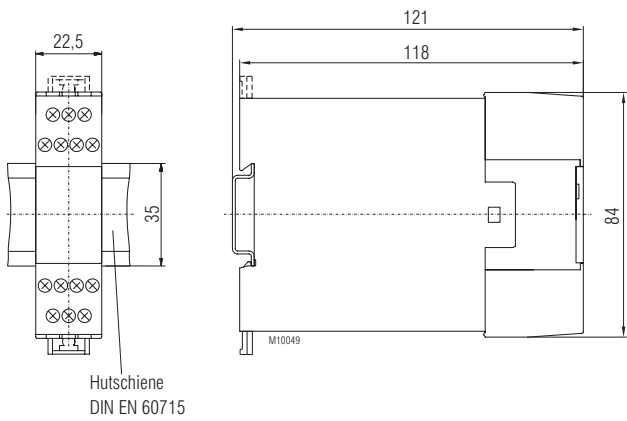
BH 7925.96/_02, BH 7925.96/_03
2 Zeitkreise
2 timing circuits,
2 circuits de temporisation

Bei BH-Geräten ohne Hilfsspannung entfallen die Klemmen S11, S21, Y1, Y2 in der Ausführung mit 1 Zeitkreis.
On units with 1 timing circuit and no auxiliary supply the terminals S11, S21, Y1 and Y2 do not exist.
Sur les versions BH sans tension auxiliaire, les bornes S11, S21, Y1, Y2 disparaissent dans l'exécution à 1 circuit.

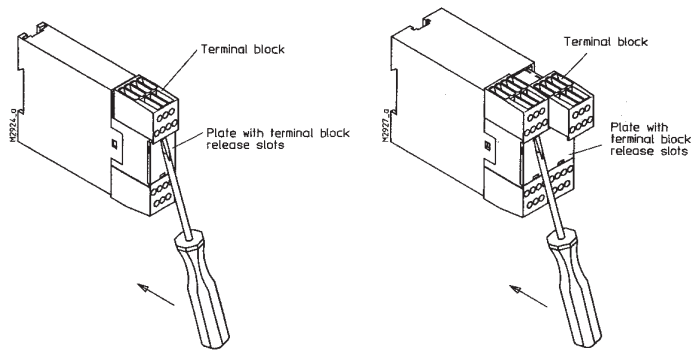
DE	Beschriftung und Anschlüsse
EN	Labeling and connections
FR	Marquage et raccords

	<p>ø 4 mm / PZ 1 0,8 Nm 7 LB. IN</p>	<p>ø 4 mm / PZ 1 0,8 Nm 7 LB. IN</p>
	<p>A = 10 mm 1 x 0,5 ... 4 mm² 1 x AWG 20 to 12 2 x 0,5 ... 1,5 mm² 2 x AWG 20 to 16</p>	<p>A = 10 mm 1 x 0,5 ... 4 mm² 1 x AWG 20 to 12 2 x 0,5 ... 1,5 mm² 2 x AWG 20 to 16</p>
	<p>A = 10 mm 1 x 0,5 ... 2,5 mm² 1 x AWG 20 to 14 2 x 0,5 ... 1,5 mm² 2 x AWG 20 to 16</p>	<p>A = 10 mm 1 x 0,5 ... 2,5 mm² 1 x AWG 20 to 14 2 x 0,5 ... 1,5 mm² 2 x AWG 20 to 16</p>
	<p>A = 10 mm 1 x 0,5 ... 4 mm² 1 x AWG 20 to 12 2 x 0,5 ... 1,5 mm² 2 x AWG 20 to 16</p>	<p>A = 10 mm 1 x 0,5 ... 4 mm² 1 x AWG 20 to 12 2 x 0,5 ... 1,5 mm² 2 x AWG 20 to 16</p>

DE	Maßbilder (Maße in mm)
EN	Dimensions (dimensions in mm)
FR	Dimensions (dimensions en mm)



DE	Montage / Demontage der Klemmenblöcke
EN	Mounting / disassembly of the terminal blocks
FR	Démontage des borniers amovibles



DE	Sicherheitstechnische Kenndaten
EN	Safety Related Data
FR	Données techniques sécuritaires

EN ISO 13849-1:		
Kategorie / Category:	2	
PL:	d	
MTTF _d :	208,5	a (year)
DC _{avg} :	98,5	%
d _{op} :	365	d/a (days/year)
h _{op} :	24	h/d (hours/day)
t _{cycle} :	3600	s/cycle
	≅ 1	/h (hour)

EN ISO 13849-1:		
Kategorie / Category:	3	
PL:	d	
MTTF _d :	208,5	a (year)
DC _{avg} :	98,5	%
d _{op} :	365	d/a (days/year)
h _{op} :	24	h/d (hours/day)
t _{cycle} :	3600	s/cycle
	≅ 1	/h (hour)

IEC/EN 62061 IEC/EN 61508 IEC/EN 61511		
SIL CL:	2	IEC/EN 62061
SIL:	2	IEC/EN 61508 / IEC/EN 61511
HFT ¹⁾ :	0	
DC _{avg} :	98,5	%
PFH _D :	8,30E-09	h ⁻¹
PFD:	7,28E-04	
T ₁ :	20	a (year)
¹⁾ HFT = Hardware-Fehlertoleranz Hardware failure tolerance Tolérance défauts Hardware		

IEC/EN 62061 IEC/EN 61508 IEC/EN 61511		
SIL CL:	2	IEC/EN 62061
SIL:	2	IEC/EN 61508 / IEC/EN 61511
HFT ¹⁾ :	1	
DC _{avg} :	98,5	%
PFH _D :	3,78E-10	h ⁻¹
PFD:	3,18E-05	
T ₁ :	20	a (year)
¹⁾ HFT = Hardware-Fehlertoleranz Hardware failure tolerance Tolérance défauts Hardware		



DE	Die angeführten Kenndaten gelten für die Standardtype. Sicherheitstechnische Kenndaten für andere Geräteausführungen erhalten Sie auf Anfrage. Die sicherheitstechnischen Kenndaten der kompletten Anlage müssen vom Anwender bestimmt werden.
EN	The values stated above are valid for the standard type. Safety data for other variants are available on request. The safety relevant data of the complete system has to be determined by the manufacturer of the system.
FR	Les valeurs données sont valables pour les produits standards. Les valeurs techniques sécuritaires pour d'autres produits spéciaux sont disponibles sur simple demande. Les données techniques sécuritaires de l'installation complète doivent être définies par l'utilisateur.

Anforderung seitens der Sicherheitsfunktion an das Gerät Demand to our device based on the evaluated necessary safety level of the application. Consigne résultant de la fonction sécuritaire de l'appareil	Intervall für zyklische Überprüfung der Sicherheitsfunktion Intervall for cyclic test of the safety function Interval du contrôle cyclique de la fonction sécuritaire
nach, acc. to, selon EN ISO 13849-1	PL d with Cat. 3
nach, acc. to, selon IEC/EN 62061, IEC/EN 61508	SIL CL 2, SIL 2 with HFT = 1
	einmal pro Jahr once per year annuel
	einmal pro Jahr once per year annuel

DE	EG-Konformitätserklärung
EN	CE-Declaration of Conformity
FR	Déclaration de conformité européenne

EG-Konformitätserklärung
Declaration of Conformity
Déclaration de conformité européenne



Hersteller: E. Dold & Söhne KG
 Manufacturer: 78120 Furtwangen
 Fabricant: Bregstr. 18
 Germany

Produktbezeichnung: **SAFEMASTER Verzögerungs-Modul rückfallverzögert** **BG7925.ww/xyz**
 Product description: Delay-module release delay mit ww = 21, 96
 Désignation du produit: Module de temporisation de sécurité, retardé à la chute x = 0, 4 y = 0
 z = 0, 1, 2, 3
 optional /60 ... /69

Das bezeichnete Produkt stimmt mit den Vorschriften folgender Europäischer Richtlinien überein:
 The indicated product is in conformance with the regulations of the following european directives:
 Le produit désigné est conforme aux instructions des directives européennes:

Maschinenrichtlinie: Machinery directive/ Directives Machines:	2006/42/EG	EU-Abl. L157/24, 09.06.2006
EMV-Richtlinie: EMC-Directive/ Directives-CEM:	2014/30/EU	EU-Abl. L96/79, 29.03.2014
RoHS-Richtlinie: RoHS-Directive / Directives-RoHS:	2011/65/EU	EU-Abl. L174/88, 01.07.2011
Prüfgrundlagen: Basis of Testing:	EN ISO 13849-1:2015 EN 62061:2015	EN 61511:2017 IEC 61508 Parts 1, 2:2010
Lignes de contrôle:	EN 61000-6-1 :2007 EN 61000-6-3 :2007 + A1 :2011 EN55011 :2009	EN61000-6-2 :2005 EN 61000-6-4 :2007 + A1:2011

Die Übereinstimmung eines Baumusters des bezeichneten Produktes mit der oben genannten Maschinen-Richtlinie wurde bescheinigt durch:

Consistency of a production sample with the marked product in accordance to the above machines directive has been certified by:
 La conformité d'un échantillon du produit désigné aux directives machine susmentionnées a été certifiée par :

TÜV SÜD Product Service GmbH
 Zertifizierstelle
 Ridlerstraße 65
 80339 München

Nummer der benannten Stelle :	0123	
Number of certification office:/ Numéro de l'organisme notifié		
Nummer der Bescheinigung:	Z10 40066 004	Ausstelldatum: 21.02.2019
Certification number: / Numéro de certificat		Date of issue: / Date de délivrance

Für die Zusammenstellung der technischen Unterlagen ist bevollmächtigt:
 For the compilation of technical documents is authorized:/ Pour la composition des documents techniques est autorisé

.....
 Gamal Hagar - Entwicklungsleiter / R&D Manager

Rechtsverbindliche Unterschrift:
 Signature of authorized person: / Signature du PDG:

ppa.....
 Christian Dold - Produktmanagement -

Ort, Datum: Furtwangen, 13.03.2019
 Place, Date: / Lieu, date:

Diese Original - Erklärung bescheinigt die Übereinstimmung mit den genannten Richtlinien, beinhaltet jedoch keine Zusicherung von Eigenschaften. Die Sicherheitshinweise der Produktdokumentation sind zu beachten.
 This original declaration confirms the conformity of the mentioned directives but does not comprise any guarantee of the product characteristics. The safety directives of the product documentation are to be considered.
 Cette déclaration originale certifie la conformité des directives nommées mais ne comprend aucune garantie des caractéristiques du produit. Les directives de sécurité de la documentation du produit sont à considérer.

DE	EG-Konformitätserklärung
EN	CE-Declaration of Conformity
FR	Déclaration de conformité européenne

EG-Konformitätserklärung
Declaration of Conformity
Déclaration de conformité européenne



Hersteller: E. Dold & Söhne KG
 Manufacturer: 78120 Furtwangen
 Fabricant: Bregstr. 18
 Germany

Produktbezeichnung: **SAFEMASTER Verzögerungs-Modul rückfallverzögert** **BH7925.ww/xyz**
 Product description: Delay-module release delay **mit ww = 21, 96**
 Désignation du produit: Module de temporisation de sécurité, retardé à la chute **x = 0, 1 y = 0**
z = 0, 1, 2, 3
optional /60 ... /69

Das bezeichnete Produkt stimmt mit den Vorschriften folgender Europäischer Richtlinien überein:
 The indicated product is in conformance with the regulations of the following european directives:
 Le produit désigné est conforme aux instructions des directives européennes:

Maschinenrichtlinie: Machinery directive/ Directives Machines:	2006/42/EG	EU-Abl. L157/24, 09.06.2006
EMV-Richtlinie: EMC-Directive/ Directives-CEM:	2014/30/EU	EU-Abl. L96/79, 29.03.2014
RoHS-Richtlinie: RoHS-Directive / Directives-RoHS:	2011/65/EU	EU-Abl. L174/88, 01.07.2011
Prüfgrundlagen: Basis of Testing: Lignes de contrôle:	EN ISO 13849-1:2015 EN 62061:2015 EN 61000-6-1 :2007 EN 61000-6-3 :2007 + A1 :2011 EN55011 :2009	EN 61511:2017 IEC 61508 Parts 1, 2:2010 EN61000-6-2 :2005 EN 61000-6-4 :2007 + A1:2011

Die Übereinstimmung eines Baumusters des bezeichneten Produktes mit der oben genannten Maschinen-Richtlinie wurde bescheinigt durch:
 Consistency of a production sample with the marked product in accordance to the above machines directive has been certified by:
 La conformité d'un échantillon du produit désigné aux directives machine susmentionnées a été certifiée par :

TÜV SÜD Product Service GmbH
 Zertifizierstelle
 Ridlerstraße 65
 80339 München

Nummer der benannten Stelle : 0123
 Number of certification office:/ Numéro de l'organisme notifié

Nummer der Bescheinigung: Z10 40066 004 Aussteldatum: 21.02.2019
 Certification number: / Numéro de certificat Date of issue: / Date de délivrance

Für die Zusammenstellung der technischen Unterlagen ist bevollmächtigt:
 For the compilation of technical documents is authorized:/ Pour la composition des documents techniques est autorisé

.....
 Gamal Hagar - Entwicklungsleiter / R&D Manager

Rechtsverbindliche Unterschrift:
 Signature of authorized person: / Signature du PDG:
 ppa.....
 Christian Dold - Produktmanagement -

Ort, Datum: Furtwangen, 13.03.2019
 Place, Date: / Lieu, date:

Diese Original - Erklärung bescheinigt die Übereinstimmung mit den genannten Richtlinien, beinhaltet jedoch keine Zusicherung von Eigenschaften. Die Sicherheitshinweise der Produktdokumentation sind zu beachten.
 This original declaration confirms the conformity of the mentioned directives but does not comprise any guarantee of the product characteristics. The safety directives of the product documentation are to be considered.
 Cette déclaration originale certifie la conformité des directives nommées mais ne comprend aucune garantie des caractéristiques du produit. Les directives de sécurité de la documentation du produit sont à considérer.