



**SAFEMASTER**  
**Lichtschranken-Schaltgerät**  
**BG 5925/900**

- DE
- EN
- FR
- IT

**Original**



**E. DOLD & SÖHNE KG**  
 Postfach 1251 • 78114 Furtwangen • Deutschland  
 Telefon +49 7723 6540 • Fax +49 7723 654356  
 dold-relays@dold.com • www.dold.com

**0262913**

# Inhaltsverzeichnis

Symbol- und Hinweiserklärung.....	3
Allgemeine Hinweise .....	3
Bestimmungsgemäße Verwendung .....	3
Sicherheitshinweise.....	3
Funktionsdiagramm .....	5
Blockschaltbild.....	5
Zulassungen und Kennzeichen .....	5
Anwendungen.....	5
Geräteanzeigen .....	5
Hinweise .....	5
Schaltbilder.....	6
Anschlussklemmen.....	6
Technische Daten .....	6
UL-Daten .....	7
Standardtype .....	7
Bestellbeispiel.....	7
Kennlinien.....	7
Anwendungsbeispiele.....	8
Beschriftung und Anschlüsse .....	25
Maßbild (Maße in mm) .....	26
Geräteprogrammierung .....	26
Montage / Demontage der PS / PC-Klemmenblöcke .....	26
Sicherheitstechnische Kenndaten .....	27
EG-Konformitätserklärung .....	28



Vor der Installation, dem Betrieb oder der Wartung des Gerätes muss diese Anleitung gelesen und verstanden werden.



Installation nur durch Elektrofachkraft!



Nicht im Hausmüll entsorgen!  
Das Gerät ist in Übereinstimmung mit den national gültigen Vorgaben und Bestimmungen zu entsorgen.



Aufbewahren für späteres Nachschlagen

Um Ihnen das Verständnis und das Wiederfinden bestimmter Textstellen und Hinweise in der Betriebsanleitung zu erleichtern, haben wir wichtige Hinweise und Informationen mit Symbolen gekennzeichnet.

### Symbol- und Hinweiserklärung



**GEFAHR:**  
Bedeutet, dass Tod oder schwere Körperverletzung eintreten wird, wenn die entsprechenden Vorsichtsmaßnahmen nicht getroffen werden.



**WARNUNG:**  
Bedeutet, dass Tod oder schwere Körperverletzung eintreten kann, wenn die entsprechenden Vorsichtsmaßnahmen nicht getroffen werden.



**VORSICHT:**  
Bedeutet, dass eine leichte Körperverletzung eintreten kann, wenn die entsprechenden Vorsichtsmaßnahmen nicht getroffen werden.



**INFO:**  
Bezeichnet Informationen, die Ihnen bei der optimalen Nutzung des Produktes behilflich sein sollen.



**ACHTUNG:**  
Warnt vor Handlungen, die einen Schaden oder eine Fehlfunktion des Gerätes, der Geräteumgebung oder der Hard-/Software zur Folge haben können.

### Allgemeine Hinweise

Die hier beschriebenen Produkte wurden entwickelt, um als Teil einer Gesamtanlage oder Maschine sicherheitsgerichtete Funktionen zu übernehmen. Ein komplettes sicherheitsgerichtetes System enthält in der Regel Sensoren, Auswerteeinheiten, Meldegeräte und Konzepte für sichere Abschaltungen. Es liegt im Verantwortungsbereich des Herstellers einer Anlage oder Maschine die korrekte Gesamtfunktion sicherzustellen. DOLD ist nicht in der Lage, alle Eigenschaften einer Gesamtanlage oder Maschine, die nicht durch DOLD konzipiert wurde, zu garantieren. Das Gesamtkonzept der Steuerung, in die das Gerät eingebunden ist, ist vom Benutzer zu validieren. DOLD übernimmt auch keine Haftung für Empfehlungen, die durch die nachfolgende Beschreibung gegeben bzw. impliziert werden. Aufgrund der nachfolgenden Beschreibung können keine neuen, über die allgemeinen DOLD-Lieferbedingungen hinausgehenden Garantie-, Gewährleistungs- oder Haftungsansprüche abgeleitet werden.

### Bestimmungsgemäße Verwendung

Das BG 5925/900 dient dem sicherheitsgerichteten Unterbrechen eines Sicherheitsstromkreises. Es kann zum Schutz von Personen und Maschinen in Anwendungen mit Lichtschranken verwendet werden. Bei bestimmungsgemäßer Verwendung und Beachtung dieser Anleitung sind keine Restrisiken bekannt. Bei Nichtbeachtung kann es zu Personen- und Sachschäden kommen.

### Sicherheitshinweise



#### Gefahr durch elektrischen Schlag! Lebensgefahr oder schwere Verletzungsgefahr.

- Stellen Sie sicher, dass Anlage und Gerät während der elektrischen Installation in spannungsfreiem Zustand sind und bleiben.
- Das Gerät darf nur für die in der mitgeltenden Betriebsanleitung / Datenblatt vorgesehenen Einsatzfälle verwendet werden. Die Hinweise in den zugehörigen Dokumentationen müssen beachtet werden. Die zulässigen Umgebungsbedingungen müssen eingehalten werden.
- Der Berührungsschutz der angeschlossenen Elemente und die Isolation der Zuleitungen sind für die höchste am Gerät anliegende Spannung auszulegen.
- Beachten Sie die VDE- sowie die örtlichen Vorschriften, insbesondere hinsichtlich Schutzmaßnahmen.



#### Brandgefahr oder andere thermische Gefahren! Lebensgefahr, schwere Verletzungsgefahr oder Sachschäden.

- Das Gerät darf nur für die in der mitgeltenden Betriebsanleitung / Datenblatt vorgesehenen Einsatzfälle verwendet werden. Die Hinweise in den zugehörigen Dokumentationen müssen beachtet werden. Die zulässigen Umgebungsbedingungen müssen eingehalten werden. Insbesondere muss die Stromgrenzkurve beachtet werden.
- Das Gerät darf nur von sachkundigen Personen installiert und in Betrieb genommen werden, die mit dieser technischen Dokumentation und den geltenden Vorschriften über Arbeitssicherheit und Unfallverhütung vertraut sind.



#### Funktionsfehler! Lebensgefahr, schwere Verletzungsgefahr oder Sachschäden.

- Das Gerät darf nur für die in der mitgeltenden Betriebsanleitung / Datenblatt vorgesehenen Einsatzfälle verwendet werden. Die Hinweise in den zugehörigen Dokumentationen müssen beachtet werden. Die zulässigen Umgebungsbedingungen müssen eingehalten werden.
- Das Gerät darf nur von sachkundigen Personen installiert und in Betrieb genommen werden, die mit dieser technischen Dokumentation und den geltenden Vorschriften über Arbeitssicherheit und Unfallverhütung vertraut sind.
- Montieren Sie das Gerät in einen Schaltschrank mit IP 54 oder besser; Staub und Feuchtigkeit können sonst zur Beeinträchtigung der Funktion führen.



#### Installationsfehler! Lebensgefahr, schwere Verletzungsgefahr oder Sachschäden.

- Sorgen Sie an allen Ausgangskontakten bei kapazitiven und induktiven Lasten für eine ausreichende Schutzbeschaltung.



#### Achtung!

- Die Sicherheitsfunktion muss bei Inbetriebnahme des Gerätes ausgelöst werden.
- Die Leiterschlusserkennung am Ein-Taster ist nur wirksam, wenn die Bestromung der Anschlüsse S12 und S22 gleichzeitig erfolgt.
- Wird der Leitungsschluss beim bestromten Gerät beseitigt, schaltet das Gerät durch.
- Der Schalter S1 darf nicht bei bestromtem Gerät betätigt werden.
- Durch Öffnen des Gehäuses oder eigenmächtige Umbauten erlischt jegliche Gewährleistung.



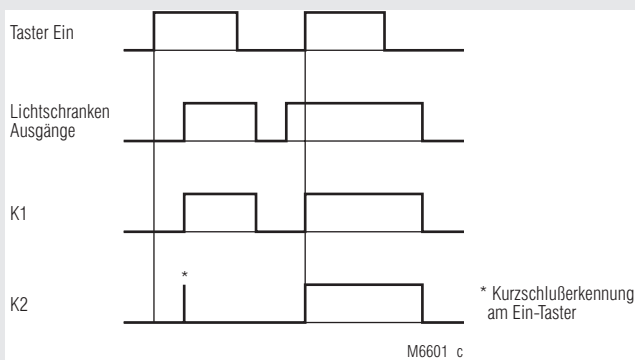
## SAFEMASTER Lichtschranken-Schaltgerät BG 5925.\_.\_/900



0231242

- entspricht
  - Performance Level (PL) e und Kategorie 4 nach EN ISO 13849-1
  - SIL-Anspruchsgrenze (SIL CL) 3 nach IEC/EN 62061
  - Safety Integrity Level (SIL) 3 nach IEC/EN 61508
- für Lichtschranken mit symmetrischen oder asymmetrischen Ausgängen, Auswahl über Schalter S1
- Ausgang: max. 3 Schließer, siehe Kontaktbestückung
- 1- oder 2-kanalige Beschaltung
- Aktivierung über die Ein-Taste oder automatische Ein-Funktion, Schalter S2
- Leitungsschlusserkennung am Ein-Taster
- LED-Anzeige für Kanal 1 und 2
- mit abnehmbaren Klemmenblöcken
- Leiteranschluss: auch 2 x 1,5 mm<sup>2</sup> Litze mit Hülse und Kunststoffkragen DIN 46 228-1/-2/-3/-4 oder 2 x 2,5 mm<sup>2</sup> Litze mit Hülse DIN 46 228-1/-2/-3
- wahlweise mit schnellem Autostart
- 22,5 mm Baubreite

### Funktionsdiagramm



### Zulassungen und Kennzeichen



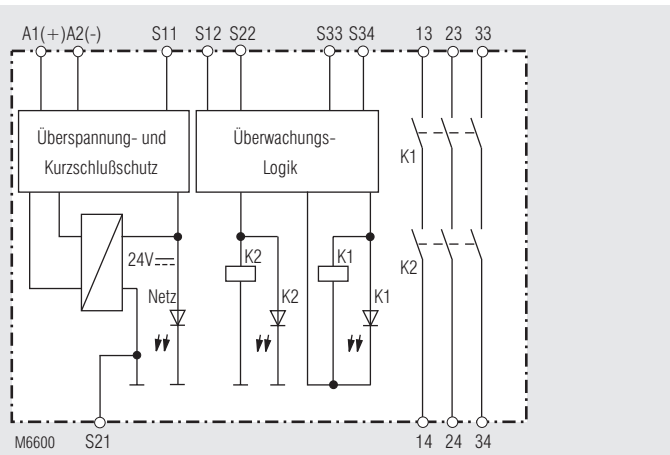
### Anwendungen

- Schutz von Personen und Maschinen
- Schaltgerät (FSD) für Lichtschranken mit Selbsttest (Typ 4) nach IEC/EN 61496-1

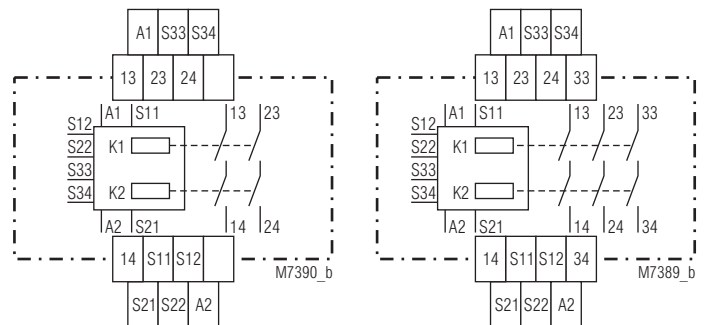
### Geräteanzeigen

- LED Netz: leuchtet bei anliegender Betriebsspannung
- LED K1/K2: leuchten bei bestromten Relais K1 und K2

### Blockschaltbild



### Schaltbilder

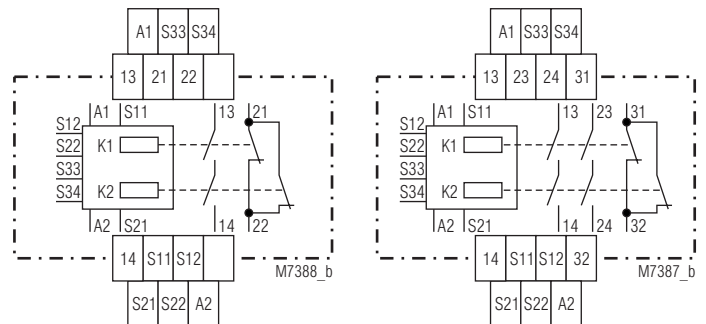


BG 5925.02/900

BG 5925.03/900

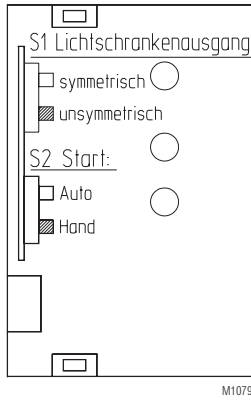
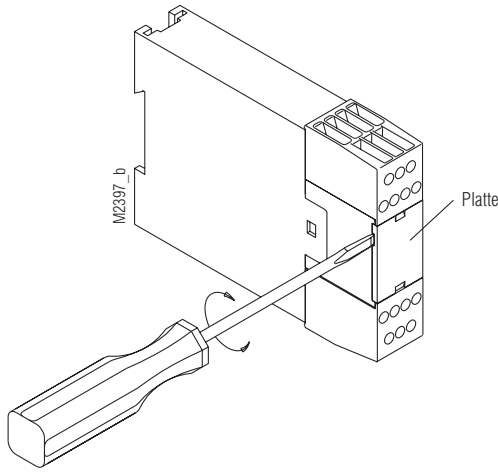
### Anschlussklemmen

Klemmenbezeichnung	Signalbeschreibung
A1 (+)	+ / L
A2 (-)	- / N
S12, S22, S34	Steuereingänge
S11, S21, S33	Steuerausgänge
13, 14, 23, 24, 33, 34	Schließer zwangsgeführt für Freigabekreis
21, 22, 31, 32	Meldeaussgang zwangsgeführt



BG 5925.16/900

BG 5925.22/900



**symmetrisch:**  
Lichtschranken mit symmetrischen Ausgängen

**unsymmetrisch:**  
Lichtschranken mit unsymmetrischen Ausgängen

Die Schalterstellung zeigt den Lieferzustand.

**Hinweise**

Leitungsschlusserkennung am Ein-Taster:  
Die Leiterschlusserkennung am Ein-Taster ist nur wirksam, wenn die Bestromung der Anschlüsse S12 und S22 gleichzeitig erfolgt. Ist der Ein-Taster bereits vor Anlegen der Spannung an S12, S22 geschlossen (auch bei Leitungsschluss über dem Ein-Taster), lassen sich die Ausgangskontakte nicht einschalten. Ein Leitungsschluss über dem Ein-Taster, der nach der Aktivierung des Gerätes aufgetreten ist, wird beim erneuten Einschaltvorgang erkannt und das Einschalten der Ausgangskontakte wird verhindert. Entsteht ein Leitungsschluss über dem Ein-Taster nachdem die Spannung an S12, S22 bereits anliegt, erfolgt eine ungewollte Aktivierung, weil sich dieser Leitungsschluss von der regulären Einschaltfunktion nicht unterscheidet.

Bei Lichtschranken mit asymmetrischen Ausgängen (ein Ausgang + schaltend, ein Ausgang - schaltend) muss der Minus schaltende Kanal an S22 und der Plus schaltende an S12 angeschlossen werden.

Durch die vergoldeten Kontakte eignet sich das BG 5925 auch zum Schalten von Kleinlasten 1 mVA ... 7 VA, 1 mW ... 7 W im Bereich von 0,1 ... 60 V, 1 ... 300 mA. Die Kontakte lassen auch den max. Schaltstrom zu. Da die Goldauflage bei dieser Stromstärke jedoch abgebrannt wird, ist das Gerät danach nicht mehr zum Schalten von Kleinlasten geeignet.

**Technische Daten**

**Eingang**  
**Nennspannung  $U_N$ :** DC 24 V  
**Spannungsbereich:** DC  
bei 10% Restwelligkeit: 0,9 ... 1,1  $U_N$   
**Nennverbrauch:** ca. 2,5 W  
**Mindestausschaltdauer:** 250 ms  
**Steuerspannung an S11:** DC 23 V bei  $U_N$   
**Steuerstrom über S12, S22:** ca. 55 mA bei  $U_N$   
**Mindestspannung zwischen den Klemmen S12, S22 und S21:** DC 21 V bei aktiviertem Gerät und  $U_N$  an A1 - A2  
**Absicherung des Gerätes:** Intern mit PTC  
**Überspannungsschutz:** Intern durch VDR

**Ausgang**

**Kontaktbestückung**  
BG 5925.02: 2 Schließer  
BG 5925.03: 3 Schließer  
BG 5925.16: 1 Schließer, 1 Öffner  
BG 5925.22: 2 Schließer, 1 Öffner

Die Schließer-Kontakte können für Sicherheitsabschaltungen verwendet werden.  
**Die Öffner-Kontakte 21-22 oder 31-32 sind nur als Meldekontakte verwendbar**

**Einschaltzeit typ. bei  $U_N$ :**  
Handstart: 40 ms  
Automatischer Start: 250 ms  
BG 5925.\_.\_/901: 100 ms

**Technische Daten**

**Abschaltzeit typ. bei  $U_N$ :**  
bei Unterbrechung in S12, S22: 15 ms  
bei Fehlerfall „Dauer-  
spannung an Klemme S22“: ≤ 200 ms  
**Kontaktart:** Relais, zwangsgeführt  
**Ausgangs-nennspannung:** AC 250 V  
DC: siehe Lichtbogengrenzkurve  
**Schalten von Kleinlasten:**  
(Kontakt mit 5  $\mu$  Au) ≥ 1 mA  
**Thermischer Strom  $I_{th}$ :** max. 5 A  
siehe Summenstromgrenzkurve

**Schaltvermögen**  
nach AC 15  
Schließer: 3 A / AC 230 V IEC/EN 60 947-5-1  
Öffner: 1 A / AC 230 V IEC/EN 60 947-5-1  
nach DC 13  
Schließer: 1 A / 24 V IEC/EN 60 947-5-1  
Öffner: 1 A / 24 V IEC/EN 60 947-5-1  
in Anlehnung an DC 13:  
Schließer: 4 A / DC 24 V bei 0,1 Hz  
Öffner: 4 A / DC 24 V bei 0,1 Hz  
**Elektrische Lebensdauer**  
nach AC 15 bei 2 A, AC 230 V: 10<sup>5</sup> Schaltspiele IEC/EN 60 947-5-1  
nach DC 13 bei 1 A, DC 24 V: > 150 x 10<sup>3</sup> Schaltspiele  
**Zulässige Schalthäufigkeit:** max. 1 200 Schaltspiele / h  
**Kurzschlussfestigkeit**  
max. Schmelzsicherung: 6 A gG / gL IEC/EN 60 947-5-1  
Sicherungsautomat: C 8 A  
**Mechanische Lebensdauer:** 10 x 10<sup>6</sup> Schaltspiele

**Allgemeine Daten**

**Nennbetriebsart:** Dauerbetrieb  
**Temperaturbereich**  
Betrieb: - 15 ... + 55 °C  
Lagerung: - 25 ... + 85 °C  
**Betriebshöhe:** < 2.000 m  
**Luft- und Kriechstrecken**  
Bemessungsstoßspannung / Verschmutzungsgrad: 4 kV / 2 (Basisisolierung) IEC 60 664-1 IEC/EN 62 061  
**EMV**  
Funkentstörung: Grenzwert Klasse B EN 55 011  
**Schutzart:**  
Gehäuse: IP 40 IEC/EN 60 529  
Klemmen: IP 20 IEC/EN 60 529  
**Gehäuse:** Thermoplast mit V0-Verhalten nach UL Subject 94  
**Rüttelfestigkeit:** Amplitude 0,35 mm  
Frequenz 10 ... 55 Hz, IEC/EN 60 068-2-6 15 / 055 / 04 IEC/EN 60 068-1 EN 50 005  
**Klimafestigkeit:** unverlierbare Plus-Minus-Klemmen-schrauben M 3,5 Kastenklammern mit selbstabhebendem Drahtschutz  
**Klemmenbezeichnung:** Hutschiene IEC/EN 60 715  
**Leiterbefestigung:** 220 g  
**Schnellbefestigung:**  
**Nettogewicht:**

**Geräteabmessungen**

**Breite x Höhe x Tiefe:** 22,5 x 84 x 121 mm

## UL-Daten

Die Sicherheitsfunktionen des Gerätes wurden nicht durch die UL untersucht. Die Zulassung bezieht sich auf die Forderungen des Standards UL508, "general use applications"

### Nennspannung $U_N$ :

BG 5925/900, /901: DC 24 V

Umgebungstemperatur: -15 ... +55°C

### Schaltvermögen:

Umgebungstemperatur 45°C Pilot duty B300  
5A 250Vac Resistive  
5A 24Vdc Resistive or G.P.

Umgebungstemperatur 55°C: Pilot duty B300  
4A 250Vac Resistive  
4A 24Vdc Resistive or G.P.

Leiteranschluss: nur für 60°C / 75°C Kupferleiter  
AWG 20 - 12 Sol Torque 0.8 Nm  
AWG 20 - 14 Str Torque 0.8 Nm



Fehlende technische Daten, die hier nicht explizit angegeben sind, sind aus den allgemein gültigen technischen Daten zu entnehmen.

## Standardtype

BG 5925.02/900/61 DC 24 V

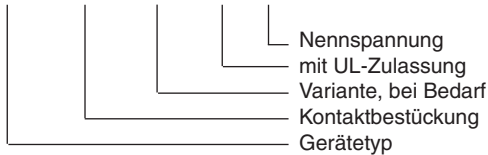
Artikelnummer: 0050918  
• Ausgang: 2 Schließer  
• Nennspannung  $U_N$ : DC 24 V  
• Baubreite: 22,5 mm

## Varianten

BG 5925. \_\_ /901/61: Gerät mit schnellem Autostart, bei Schalter S2 auf „Autostart“. Ohne Leitungsschlusserkennung am Ein-Taster bei „Handstart“.

## Bestellbeispiel für Variante

BG 5925 .02 / \_ \_ \_ /61 DC 24 V



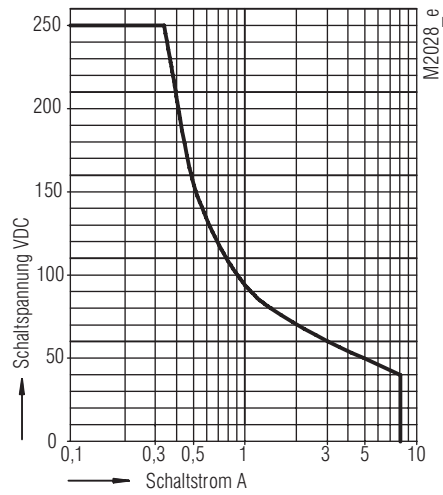
## Vorgehen bei Störungen

Fehler	mögliche Ursache
LED "Netz" leuchtet nicht	- Versorgungsspannung nicht angeschlossen
LED "K1" leuchtet, aber "K2" nicht	- Sicherheitsrelais K1 ist verschweißt (Gerät austauschen) - Es hat eine 1-kanalige Abschaltung an S12 stattgefunden (Kanal an S22 abschalten)
LED "K2" leuchtet, aber "K1" nicht	- Sicherheitsrelais K2 ist verschweißt (Gerät austauschen) - Es hat eine 1-kanalige Abschaltung an S22 stattgefunden (Kanal an S12 abschalten)
Gerät kann nicht gestartet werden	Handstart-Modus: - Leitungsschluss am Start-Taster (Versorgungsspannung trennen und Fehler beheben) Auto-Start-Modus: - S33-S34 nicht gebrückt - Ein Sicherheitsrelais ist verschweißt (Gerät austauschen) - Schalter S1 hat falsche Stellung

## Wartung und Instandsetzung

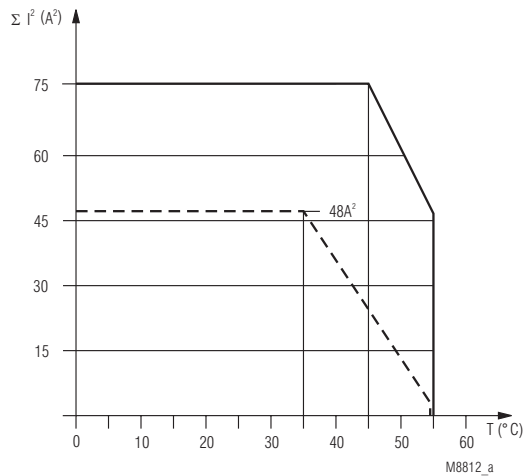
- Das Gerät enthält keine Teile, die einer Wartung bedürfen.
- Bei vorliegenden Fehlern das Gerät nicht öffnen, sondern an den Hersteller zur Reparatur schicken.

## Kennlinien



Sicheres Abschalten, kein stehender Lichtbogen, max. 1 Schaltspiel / s

## Lichtbogengrenzkurve



Gerät nicht angereicht, mit Luftumwälzung.  
Max. Strom bei 55°C über  
3 Kontaktreihen =  $4A \cong 3 \times 4^2 A^2 = 48A^2$

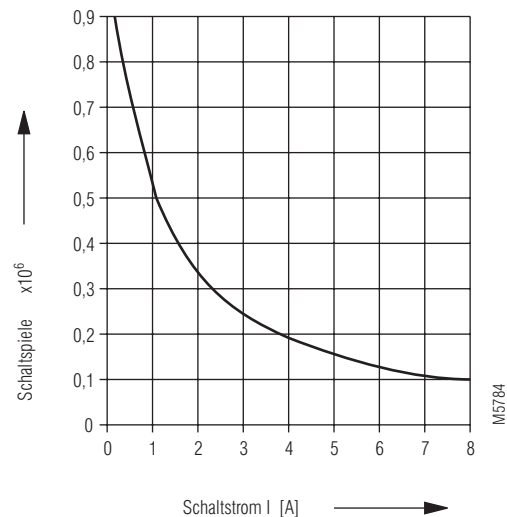
Gerät angereicht, mit Fremderwärmung  
durch Geräte gleicher Last.  
Max. Strom bei 55°C über  
3 Kontaktreihen =  $1A \cong 3 \times 1^2 A^2 = 3A^2$

$$\Sigma I^2 = I_1^2 + I_2^2 + I_3^2$$

$I_1, I_2, I_3$  - Strom in den Kontaktpfaden

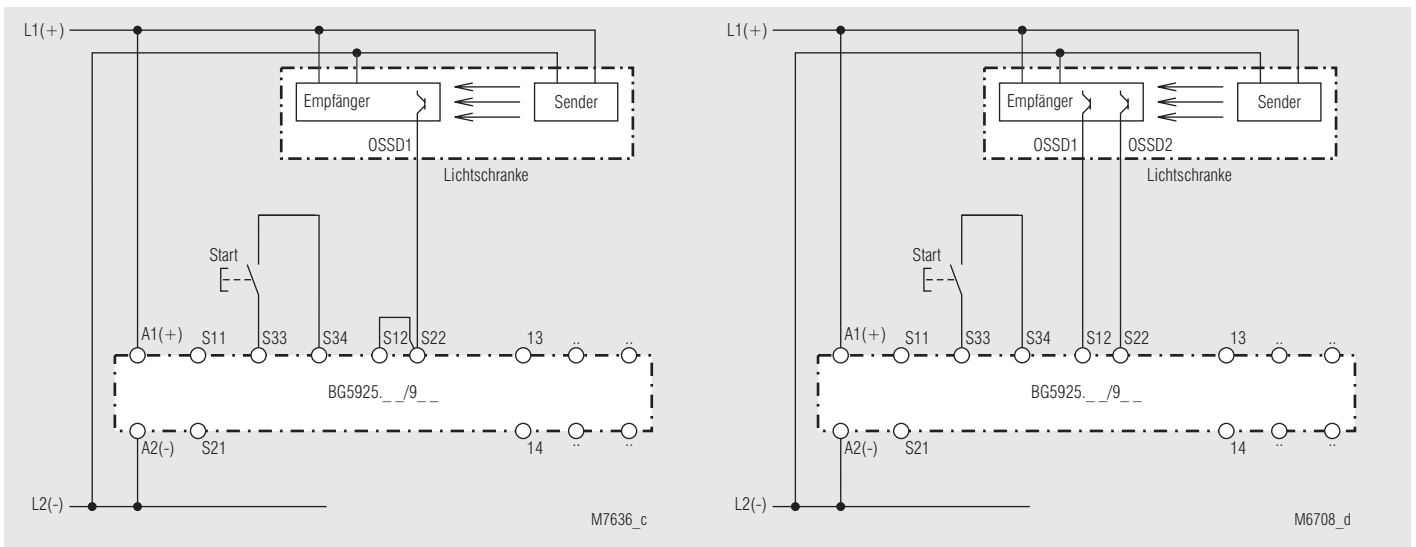
## Summenstromgrenzkurve

Elektrische Lebensdauer DC13 24V DC /  $t_{ein}$  0,4s;  $t_{aus}$  9,6s  
2 Kontakte in Reihe



## Kontaktlebensdauer

## Anwendungsbeispiele



1-kanalige Ansteuerung durch Lichtschranken mit Eigentest nach EN 61 496-1.

**Bitte Hinweis „Geräteprogrammierung“ beachten !**

Schalterstellung: S1 symmetrisch

S2 Handstart

Geeignet bis SIL2, Performance Level d, Kat. 2

2-kanalige Ansteuerung durch Lichtschranken mit Eigentest nach EN 61 496-1.

Querschlusserkennung durch Lichtschranken.

**Bitte Hinweis „Geräteprogrammierung“ beachten !**

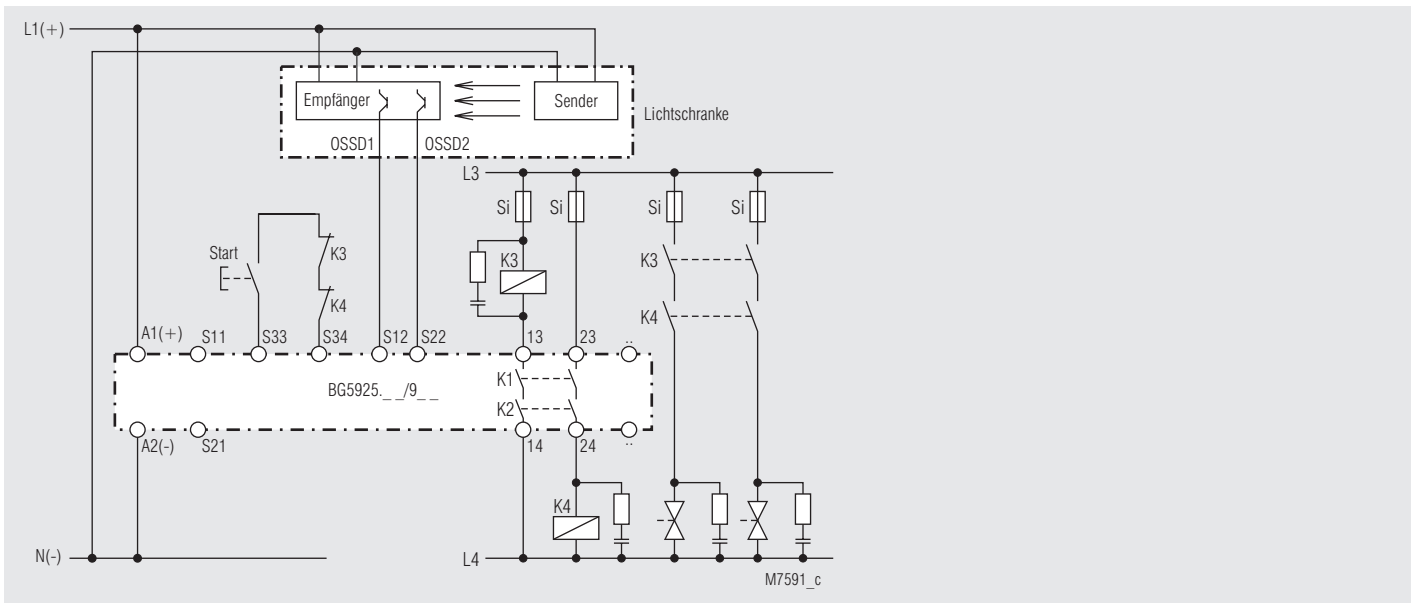
Schalterstellungen:

S1: Bei symmetrischen Ausgängen der Lichtschranken Schalter S1 auf „symmetrisch“.

Bei unsymmetrischen Ausgängen der Lichtschranken Schalter S1 auf „unsymmetrisch“.

S2: Handstart

Geeignet bis SIL3, Performance Level e, Kat. 4



Kontaktverstärkung und -vervielfachung durch externe Schütze

**Bitte Hinweis „Geräteprogrammierung“ beachten !**

Schalterstellungen:

S1: Bei symmetrischen Ausgängen der Lichtschranken Schalter S1 auf „symmetrisch“.

Bei unsymmetrischen Ausgängen der Lichtschranken Schalter S1 auf „unsymmetrisch“.

S2: Handstart

Geeignet bis SIL3, Performance Level e, Kat. 4



**SAFEMASTER**  
**Light Curtain Controller**  
**BG 5925/900**

**Translation**  
**of the original instructions**

**0262913**



**E. DOLD & SÖHNE KG**  
 P.O. Box 1251 • D-78114 Furtwangen • Germany  
 Tel: +49 7723 6540 • Fax +49 7723 654356  
 dold-relays@dold.com • www.dold.com

# Contents

Symbol and Notes Statement.....	11
General Notes .....	11
Designated Use .....	11
Safety Notes .....	11
Function Diagram .....	13
Block Diagram .....	13
Approvals and Markings .....	13
Applications .....	13
Indicators .....	13
Notes .....	13
Circuit Diagrams .....	14
Connection Terminals .....	14
Technical Data .....	14
UL-Data .....	15
Standard Type.....	15
Ordering Example .....	15
Characteristics.....	15
Application Examples .....	16
Labeling and connections.....	25
Dimensions (dimensions in mm) .....	26
Setting .....	26
Mounting / disassembly of the PS / PC-terminal blocks .....	26
Safety Related Data .....	27
CE-Declaration of Conformity.....	28



Before installing, operating or maintaining this device, these instructions must be carefully read and understood.



The installation must only be done by a qualified electrician!



Do not dispose of household garbage!  
The device must be disposed of in compliance with nationally applicable rules and requirements.



Storage for future reference

To help you understand and find specific text passages and notes in the operating instructions, we have important information and information marked with symbols.

### Symbol and Notes Statement



**DANGER:**  
Indicates that death or severe personal injury will result if proper precautions are not taken.



**WARNING:**  
Indicates that death or severe personal injury can result if proper precautions are not taken.



**CAUTION:**  
Indicates that a minor personal injury can result if proper precautions are not taken.



**INFO:**  
Referred information to help you make best use of the product.



**ATTENTION:**  
Warns against actions that can cause damage or malfunction of the device, the device environment or the hardware / software result.

### General Notes

The product hereby described was developed to perform safety functions as a part of a whole installation or machine. A complete safety system normally includes sensors, evaluation units, signals and logical modules for safe disconnections. The manufacturer of the installation or machine is responsible for ensuring proper functioning of the whole system. DOLD cannot guarantee all the specifications of an installation or machine that was not designed by DOLD. The total concept of the control system into which the device is integrated must be validated by the user. DOLD also takes over no liability for recommendations which are given or implied in the following description. The following description implies no modification of the general DOLD terms of delivery, warranty or liability claims.

### Designated Use

The BG 5925/900 is used to interrupt a safety circuit in a safe way. It can be used to protect people and machines in applications with light curtains. When used in accordance with its intended purpose and following these operating instructions, this device presents no known residual risks. Nonobservance may lead to personal injuries and damages to property.

### Safety Notes



#### **Risk of electrocution!** **Danger to life or risk of serious injuries.**

- Disconnect the system and device from the power supply and ensure they remain disconnected during electrical installation.
- The device may only be used for the applications described in the mutually applicable operating instructions / data sheet. The notes in the respective documentation must be heeded. The permissible ambient conditions must be observed.
- The contact protection of the elements connected and the insulation of the supply cables must be designed in accordance with the requirements in the operating instructions / data sheet.
- Note the VDE and local regulations, particularly those related to protective measures.



#### **Risk of fire or other thermal hazards!** **Danger to life, risk of serious injuries or property damage.**

- The device may only be used for the applications described in the mutually applicable operating instructions / data sheet. The notes in the respective documentation must be heeded. The permissible ambient conditions must be observed. In particular, the current limit curve must be heeded.
- The device may only be installed and put into operation by experts who are familiar with this technical documentation and the applicable health and safety and accident prevention regulations.



#### **Functional error!** **Danger to life, risk of serious injuries or property damage.**

- The device may only be used for the applications described in the mutually applicable operating instructions / data sheet. The notes in the respective documentation must be heeded. The permissible ambient conditions must be observed.
- The device may only be installed and put into operation by experts who are familiar with this technical documentation and the applicable health and safety and accident prevention regulations.
- The unit should be panel mounted in an enclosure rated at IP 54 or superior. Dust and dampness may lead to malfunction.



#### **Installation fault!** **Danger to life, risk of serious injuries or property damage.**

- Make sure of sufficient protection circuitry at all output contacts for capacitive and inductive loads.



#### **Attention!**

- The safety function must be triggered during commissioning.
- The line fault detection is only active when S12 and S22 are switched simultaneously.
- If a line fault occurs after the voltage has been connected to S12, S22, the unit will be activated because this line fault is similar to the normal On-function.
- Switch S1 must not be set while device is under supply voltage.
- Opening the device or implementing unauthorized changes voids any warranty



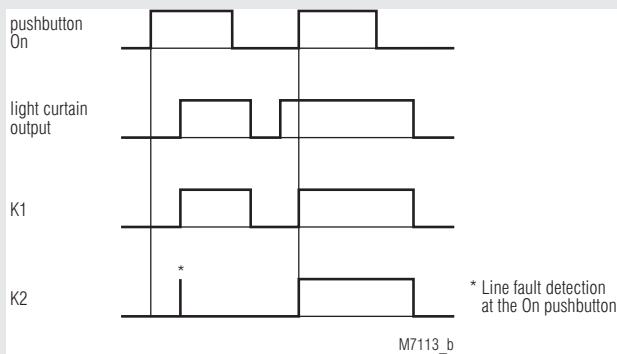
## SAFEMASTER Light Curtain Controller BG 5925.\_./900



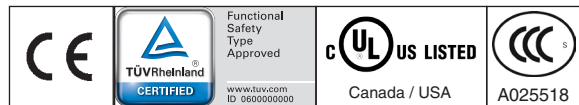
0233217

- According to
  - Performance Level (PL) e and category 4 to EN ISO 13849-1
  - SIL Claimed Level (SIL CL) 3 to IEC/EN 62061
  - Safety Integrity Level (SIL) 3 to IEC/EN 61508
- Output: max. 3 NO contacts, see contacts
- Single and 2-channel operation
- Line fault detection on On-button
- Manual restart or automatic restart, switch S2
- For light curtains with symmetric or asymmetric outputs, selection via S1
- Option: fast auto start
- LED indicator for channel 1 and 2 an power
- Removable terminal strips
- Wire connection: also 2 x 1.5 mm<sup>2</sup> stranded ferruled (isolated), DIN 46 228-1/-2/-3/-4 or 2 x 2.5 mm<sup>2</sup> stranded ferruled DIN 46 228-1/-2/-3
- Width 22.5 mm

### Function Diagram



### Approvals and Markings



### Applications

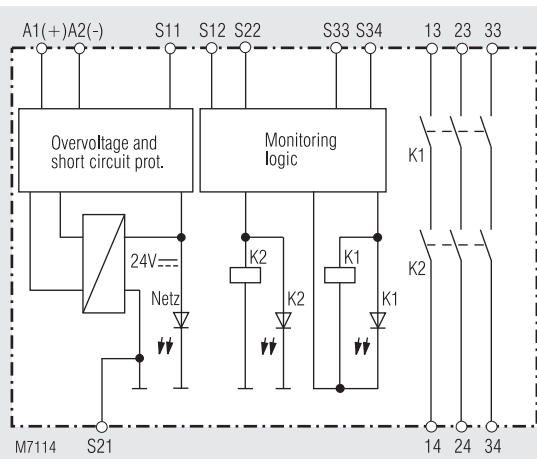
Protection of people and machines

- switch gear (FSD) for light bars with selftest (type 4) according to IEC/EN 61 496-1

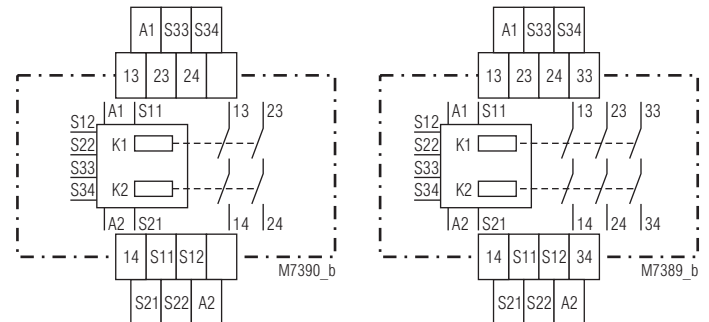
### Indicators

upper LED: on when supply connected  
lower LEDs: on when relay K1 and K2 energized

### Block Diagram

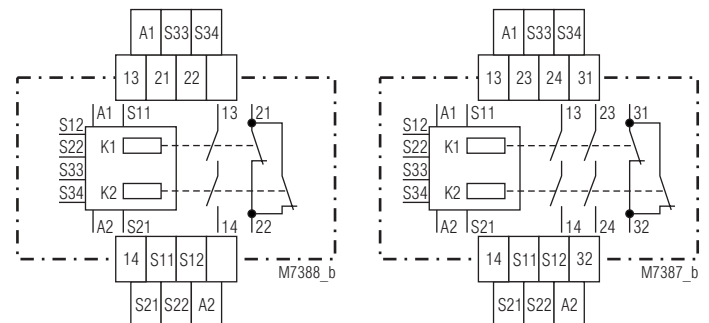


### Circuit Diagrams



BG 5925.02/900

BG 5925.03/900

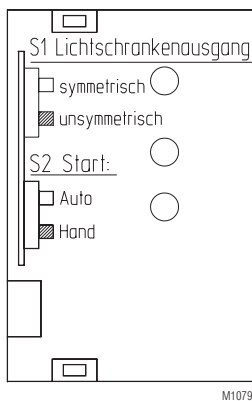
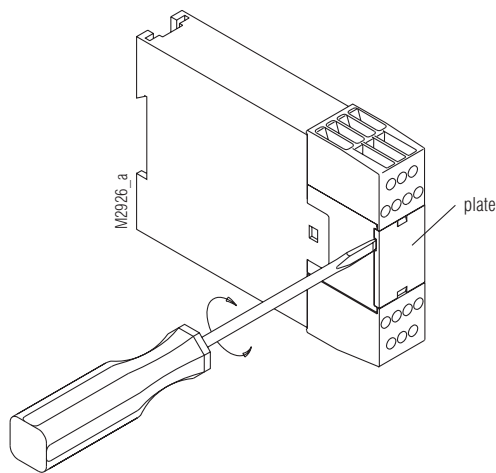


BG 5925.16/900

BG 5925.22/900

### Connection Terminals

Terminal designation	Signal description
A1 (+)	+ / L
A2 (-)	- / N
S12, S22, S34	Inputs
S11, S21, S33	Outputs
13, 14, 23, 24, 33, 34	Forcibly guided NO contacts for release circuit
21, 22, 31, 32	Forcibly guided indicator output



**symmetric:**  
Light bars with symmetric outputs

**asymmetric:**  
Light bars with asymmetric outputs

Drawing shows setting at the state of delivery

**Notes**

Line fault detection on On-button:  
The line fault detection is only active when S12 and S22 are switched simultaneously. If The On-button is closed before S12, S22 is connected to voltage (also when line fault across On-Button), the output contacts will not close.

A line fault across the On-button which occurred after activation of the relay, will be detected with the next activation and the output contacts will not close. If a line fault occurs after the voltage has been connected to S12, S22, the unit will be activated because this line fault is similar to the normal On-function.

When using light curtains with asymmetric outputs (one output + switching, one output - switching) the MINUS switching output has to be connected to S22 and the Plus switching to S12.

The gold plated contacts of the BG 5925 mean that this module is also suitable for switching small loads of 1 mVA - 7 VA, 1 mW - 7 W in the range 0.1 - 60 V, 1 - 300 mA. The contacts also permit the maximum switching current. However since the gold plating will be burnt off at this current level, the device is no longer suitable for switching small loads after this.

**Technical Data**

**Input circuit**

<b>Nominal Voltage <math>U_N</math>:</b>	DC 24 V
<b>Voltage range</b>	DC
at 10% residual ripple:	0.9 ... 1.1 $U_N$
<b>Nominal consumption:</b>	approx. 2,5 W
<b>Min. Off-time:</b>	250 ms
<b>Control voltage on S11:</b>	DC 23 V at $U_N$
<b>Control current over S12, S22:</b>	approx. 55 mA at $U_N$
<b>Min. voltage between terminals S12, S22 and S21:</b>	DC 21 V when relay activated and $U_N$ on A1 - A2
<b>Short-circuit protection:</b>	Internal PTC
<b>Overvoltage protection:</b>	Internal VDR

**Output**

<b>Contacts</b>	
BG 5925.02:	2 NO contacts
BG 5925.03:	3 NO contact
BG 5925.16:	1 NO, 1 NC contact
BG 5925.22:	2 NO, 1 NC contact

The NO contacts are safety contacts.  
**The NC contacts 21-22 or 31-32 can only be used for monitoring.**

<b>Operate delay typ. at <math>U_N</math>:</b>	
Manual start:	40 ms
automatic start:	250 ms
BG 5925.__/901:	100 ms

<b>Release delay typ. at <math>U_N</math>:</b>	
Disconnecting S12, S22:	15 ms

In the case that S22 is not disconnected because of fault:  $\leq 200$  ms  
**Contact type:** forcibly guided

**Technical Data**

<b>Nominal output voltage:</b>	AC 250 V	
	DC: see arc limit curve	
<b>Switching of low loads:</b>	$\geq 100$ mV	
(contact 5 $\mu$ Au)	$\geq 1$ mA	
<b>Thermal current <math>I_{th}</math>:</b>	max. 5 A	see current limit curve
<b>Switching capacity</b>		
to AC 15		
NO contact:	3 A / AC 230 V	IEC/EN 60 947-5-1
NC contact:	1 A / AC 230 V	IEC/EN 60 947-5-1
to DC 13		
NO contact:	1 A / DC 24 V	IEC/EN 60 947-5-1
NC contact:	1 A / DC 24 V	IEC/EN 60 947-5-1
to DC 13		
NO contact:	4 A / 24 V at 0.1 Hz	
NC contact:	4 A / 24 V at 0.1 Hz	
<b>Electrical contact life</b>		
to AC 15 at 2 A, AC 230 V:	$10^5$ switching cycles	IEC/EN 60 947-5-1
to DC 13 at 1 A, DC 24 V:	$> 150 \times 10^3$ switching cycles	
<b>Permissible operating frequency:</b>		
<b>Short circuit strength</b>		
max. fuse rating:	6 A gG / gL	IEC/EN 60 947-5-1
line circuit breaker:	C 8 A	
<b>Mechanical life:</b>	10 x $10^6$ switching cycles	

**General Data**

<b>Operating mode:</b>	Continuous operation
<b>Temperature range</b>	
operation:	- 15 ... + 55 °C
storage :	- 25 ... + 85 °C
<b>altitude:</b>	< 2.000 m
<b>Clearance and creepage distances</b>	
rated impuls voltage / pollution degree:	4 kV / 2 (basis insulation) IEC 60 664-1
<b>EMC</b>	IEC/EN 62 061
Interference suppression:	Limit value class B EN 55 011
<b>Degree of protection</b>	
Housing:	IP 40 IEC/EN 60 529
Terminals:	IP 20 IEC/EN 60 529
<b>Housing:</b>	Thermoplastic with V0 behaviour according to UL subject 94
<b>Vibration resistance:</b>	Amplitude 0.35 mm IEC/EN 60 068-2-6 frequency 10 ... 55 Hz
<b>Climate resistance:</b>	15 / 055 / 04 IEC/EN 60 068-1
<b>Terminal designation:</b>	EN 50 005
<b>Wire fixing:</b>	Box terminal with wire protection, removable terminal strips
<b>Mounting:</b>	DIN rail IEC/EN 60 715
<b>Weight:</b>	220 g

**Dimensions**

**Width x height x depth:** 22.5 x 84 x 121 mm

## UL-Data

The safety functions were not evaluated by UL. Listing is accomplished according to requirements of Standard UL 508, "general use applications"

**Nominal voltage  $U_N$ :**  
BG 5925/900, /901: DC 24 V

**Ambient temperature:** -15 ... +55°C

**Switching capacity:**  
Ambient temperature 45°C Pilot duty B300  
5A 250Vac Resistive  
5A 24Vdc Resistive or G.P.

Ambient temperature 55°C: Pilot duty B300  
4A 250Vac Resistive  
4A 24Vdc Resistive or G.P.

**Wire connection:** 60°C / 75°C copper conductors only  
AWG 20 - 12 Sol Torque 0.8 Nm  
AWG 20 - 14 Str Torque 0.8 Nm



Technical data that is not stated in the UL-Data, can be found in the technical data section.

## Standard Type

BG 5925.02/900/61 DC 24 V

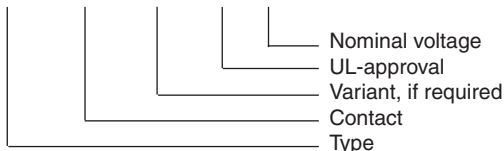
Article number: 0050918  
• Output: 2 NO contacts  
• Nominal voltage  $U_N$ : DC 24 V  
• Width: 22.5 mm

## Variant

BG 5925.\_\_\_/901/61: unit with fast autostart, switch 2 on "Autostart".  
Without line fault detection on ON-button when S2 on "Handstart"

## Ordering example for variant

BG 5925 .02 / \_ \_ /61 DC 24 V



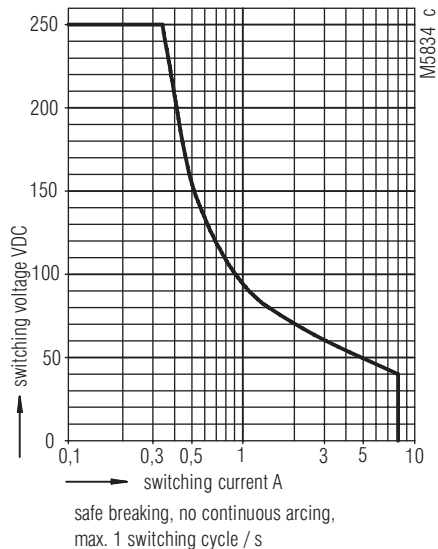
## Troubleshooting

Failure	Potential cause
LED "Power" does not light up	- Power supply not connected
LED "K1" lights up, but "K2" remains off	- Safety relay K1 is welded (replace device) - A 1-channel switch-off occurred on S12 (switch channel off on S22)
LED "K2" lights up, but "K1" remains off	- Safety relay K2 is welded (replace device) - A 1-channel switch-off occurred on S22 (switch channel off on S12)
Device cannot be activated	Manual start mode: - Line fault on start-button (disconnect power supply and remove fault) Automatic start mode: - S33-S34 not bridged - A safety relay is welded (replace device) - Incorrect setting of switch S1

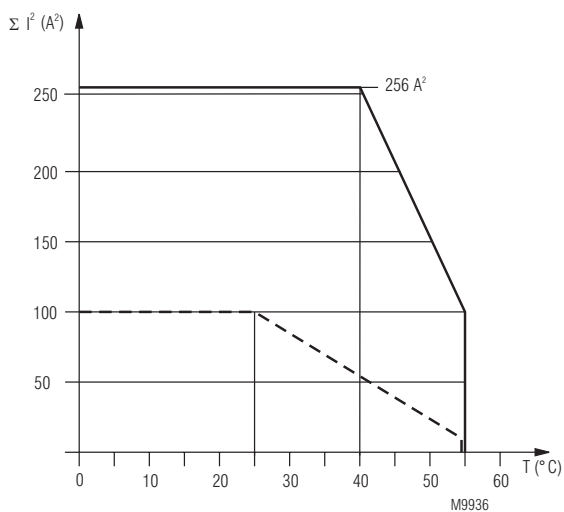
## Maintenance and repairs

- The device contains no parts that require maintenance.
- In case of failure, do not open the device but send it to manufacturer for repair.

## Characteristic



## Arc limit curve



— device mounted on distance with air circulation.  
max. current at 55°C over  
4 contactrows =  $5A \hat{=} 4 \times 5^2 A^2 = 100A^2$

- - - device mounted without distance heated by  
devices with same load,  
max current at 55°C over  
4 contactrows =  $1A \hat{=} 4 \times 1^2 A^2 = 4A^2$

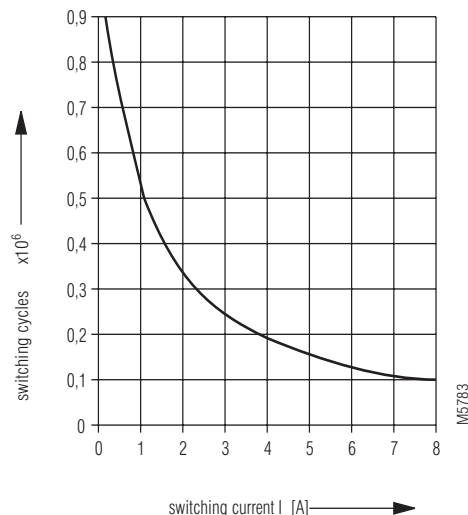
$$\Sigma I^2 = I_1^2 + I_2^2 + I_3^2 + I_4^2$$

$I_1, I_2, I_3, I_4$  - current in contactrows

## Quadratic total current limit curve

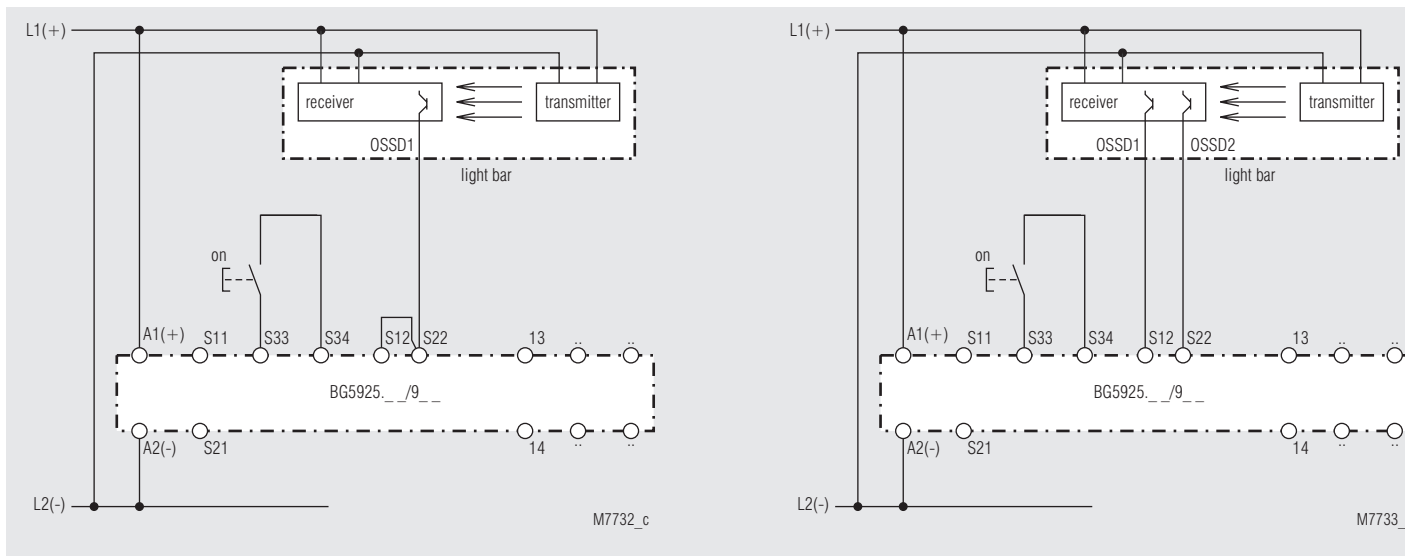
electric life DC13 24V DC /  $t_{on} 0.4s; t_{off} 9.6s$

2 contacts in series



## Contact service life

## Application Examples



1-channel control by light bar with selftest according to EN 61 496-1

**Note: Refer to "Unit programming"!**

Switches in pos.: S1: "symmetric"

S2: manual start

Suited up to SIL2, Performance Level d, Cat. 2

2-channel control by light bar with selftest according to EN 61 496-1.

Crossfault monitoring by light bar.

**Note: Refer to "Unit programming"!**

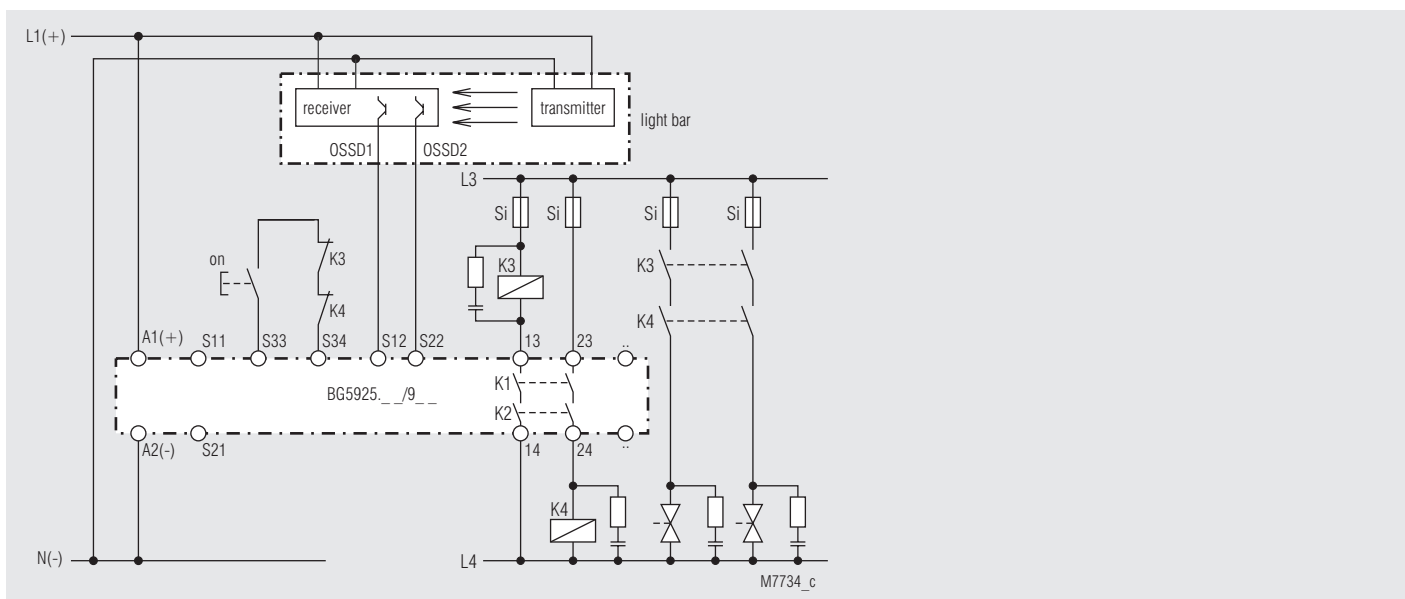
Switches in pos.:

S1: On light curtains with symmetric outputs S1 in upper position "symmetric".

On light curtains with asymmetric outputs S1 in lower position "asymmetric".

S2: manual start

Suited up to SIL3, Performance Level e, Cat. 4



Reinforcement and multiplication of contacts by external contactors

**Note: Refer to "Unit programming"!**

Switches in pos.:

S1: On line curtains with symmetric outputs S1 in upper position "symmetric".

On line curtains with asymmetric outputs S1 in lower position "asymmetric".

S2: manual start

Suited up to SIL3, Performance Level e, Cat. 4



## SAFEMASTER

### Module de barrières immatérielles BG 5925/900

Traduction  
de la notice originale

0262913

**DOLD** 

**E. DOLD & SÖHNE KG**  
B.P. 1251 • 78114 Furtwangen • Allemagne  
Tél. +49 7723 6540 • Fax +49 7723 654356  
dold-relays@dold.com • www.dold.com

## Tables des matières

Explication des symboles et remarques .....	19
Remarques .....	19
Usage approprié .....	19
Consignes de sécurité .....	19
Diagramme de fonctionnement.....	21
Schéma-bloc.....	21
Homologations et sigles .....	21
Utilisations .....	21
Diodes de visualisation.....	21
Remarques .....	21
Schémas.....	22
Borniers .....	22
Caractéristiques techniques .....	22
Données UL.....	23
Versions standards .....	23
Exemple de commande de variante .....	23
Courbes caractéristiques.....	23
Exemples d'utilisation .....	24
Marquage et raccordements.....	25
Dimensions (dimensions en mm) .....	26
Programmation de l'appareil.....	26
Démontage des borniers amovibles .....	26
Données techniques sécuritaires .....	27
Déclaration de conformité européenne .....	28



Avant l'installation, la mise en service ou l'entretien de cet appareil, on doit avoir lu et compris ce manuel d'utilisation.



L'installation ne doit être effectuée que par un electricien qualifié



Ne pas jeter aux ordures ménagères!  
L'appareil doit être éliminé conformément aux prescriptions et directives nationales en vigueur.



Stockage pour référence future

Pour vous aider à comprendre et trouver des passages et des notes de texte spécifiques dans les instructions d'utilisation, nous avons marquées les informations importantes avec des symboles.

### Explication des symboles et remarques



**DANGER:**  
Indique que la mort ou des blessures graves vont survenir en cas de non respect des précautions demandées.



**AVERTISSEMENT:**  
Indique que la mort ou des blessures graves peuvent survenir si les précautions appropriées ne sont pas prises.



**PRUDENCE:**  
Signifie qu'une blessures légère peut survenir si les précautions appropriées ne sont pas prises.



**INFO:**  
Concerne les informations qui vous sont mises à disposition pour le meilleur usage du produit.



**ATTENTION:**  
Met en garde contre les actions qui peuvent causer des dommages au matériel Software ou hardware suite à un mauvais fonctionnement de l'appareil ou de l'environnement de l'appareil.

### Remarques

Le produit décrit ici a été développé pour remplir les fonctions de sécurité en tant qu'élément d'une installation globale ou d'une machine. Un système de sécurité complet inclut habituellement des détecteurs ainsi que des modules d'évaluation, de signalisation et de logique aptes à déclencher des coupures de courant sûres. La responsabilité d'assurer la fiabilité de l'ensemble de la fonction incombe au fabricant de l'installation ou de la machine. DOLD n'est pas en mesure de garantir toutes les caractéristiques d'une installation ou d'une machine dont la conception lui échappe. C'est à l'utilisateur de valider la conception globale du système auquel ce relais est connecté. DOLD ne prend en charge aucune responsabilité quant aux recommandations qui sont données ou impliquées par la description suivante. Sur la base du présent manuel d'utilisation, on ne pourra déduire aucune modification concernant les conditions générales de livraison de DOLD, les exigences de garantie ou de responsabilité.

### Usage approprié

Le BG 5925/900 permet le déclenchement d'un circuit électrique sécuritaire. Peut être utilisé pour la protection de personnes et de machines en combinaison avec des barrières immatérielles. En cas d'emploi approprié et d'observation de ces instructions, on ne connaît aucun risque résiduel. Dans le cas contraire, on encourt des dommages corporels et matériels.

### Consignes de sécurité



**Risque d'électrocution !**  
**Danger de mort ou risque de blessure grave.**

- Assurez-vous que l'installation et l'appareil est et reste en l'état hors tension pendant l'installation électrique.
- L'appareil peut uniquement être utilisé dans les cas d'application prévus dans le mode d'emploi / la fiche technique. Les instructions de la documentation correspondante doivent être respectées. Les conditions ambiantes autorisées doivent être respectées.
- La protection de contact des éléments raccordés et l'isolation des câbles d'alimentation doivent être conçus conformément aux prescriptions du mode d'emploi/ fiche technique.
- Respecter les prescriptions de la VDE et les prescriptions locales, et tout particulièrement les mesures de sécurité.



**Risques d'incendie et autres risques thermiques !**  
**Danger de mort, risque de blessure grave ou dégâts matériels.**

- L'appareil peut uniquement être utilisé dans les cas d'application prévus dans le mode d'emploi / la fiche technique. Les instructions de la documentation correspondante doivent être respectées. Les conditions ambiantes autorisées doivent être respectées. Respectez tout particulièrement la courbe des seuils de courant.
- L'appareil peut uniquement être installé et mis en service par un personnel dûment qualifié et familier avec la présente documentation technique et avec les prescriptions en vigueur relatives à la sécurité du travail et à la préservation de l'environnement.



**Erreur de fonctionnement !**  
**Danger de mort, risque de blessure grave ou dégâts matériels.**

- L'appareil peut uniquement être utilisé dans les cas d'application prévus dans le mode d'emploi / la fiche technique. Les instructions de la documentation correspondante doivent être respectées. Les conditions ambiantes autorisées doivent être respectées.
- L'appareil peut uniquement être installé et mis en service par un personnel dûment qualifié et familier avec la présente documentation technique et avec les prescriptions en vigueur relatives à la sécurité du travail et à la préservation de l'environnement.
- Le relais doit être monté en armoire ayant un indice de protection au moins IP 54; la poussière et l'humidité pouvant entraîner des dysfonctionnements.



**Erreur d'installation !**  
**Danger de mort, risque de blessure grave ou dégâts matériels.**

- Veillez à protéger suffisamment les contacts de sortie de charges capacitatives et inductives.



**Attention!**

- La fonction de sécurité doit être activée lors de la mise en service.
- La détection n'est efficace que si les bornes S12 et S22 sont traversées simultanément par le courant.
- L'élimination d'une erreur de ligne pendant que l'appareil est sous tension provoque l'enclenchement des contacts.
- Ne pas commuter S1 pendant que l'appareil est sous tension.
- L'ouverture de l'appareil ou des transformations non autorisées annulent la garantie.

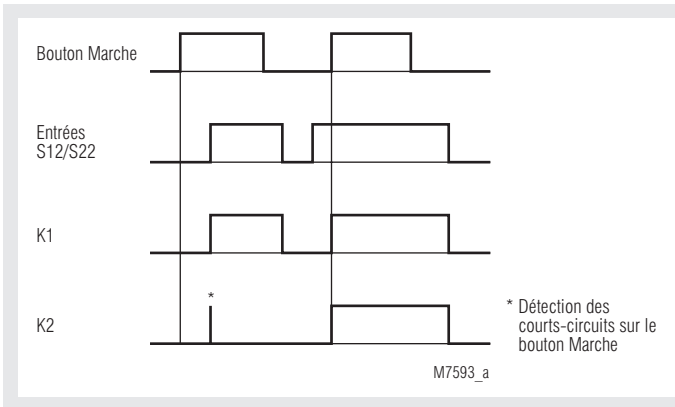


## SAFEMASTER Module de barrières immatérielles BG 5925.\_./900



- **satisfait aux exigences:**
  - Performance Level (PL) e et Catégorie 4 selon EN ISO 13849-1
  - Valeur limite SIL demandée (SIL CL) 3 selon IEC/EN 62061
  - Safety Integrity Level (SIL) 3 selon IEC/EN 61508
- Pour Barrières avec sorties asymétriques ou symétriques, auchoix par commutation S1
- Sortie: max. 3 contacts NO (voir garnissage en contacts)
- Couplage à 1 canal ou 2 canaux
- Activation manuelle par le bouton Marche ou fonction Marche automatique, interr. S2
- Détection des courts-circuits conducteurs sur le bouton Marche
- DEL pour affichage des canaux 1, 2 et réseau
- Avec blocs de bornes amovibles
- Connectique: 2 x 1,5 mm<sup>2</sup> multibrins avec embout et colerette plastique DIN 46 228-1/-2/-3/-4 ou 2 x 2,5 mm<sup>2</sup> multibrins avec embout DIN 46 228-1/-2/-3
- Option autostart rapide
- Largeur utile 22,5 mm

### Diagramme de fonctionnement



### Homologations et sigles



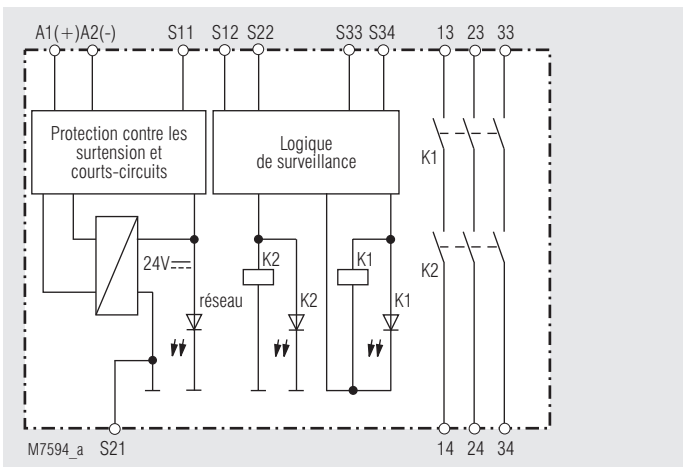
### Utilisations

- Protection des personnes et machines
- Relais de sécurité (FSD) pour interprétation des barrières lumineuses avec autotest (Typ 4) selon IEC/EN 61 496-1

### Affichages

- DEL supérieure: allumée en présence de tension de commande
- DEL inférieures: allumées quand les relais K1 et K2 sont activés

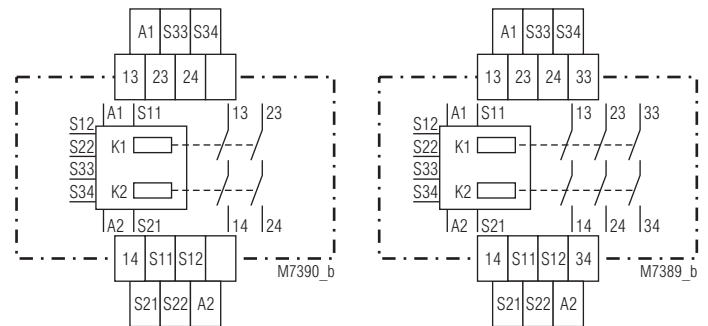
### Schéma-bloc



### Borniers

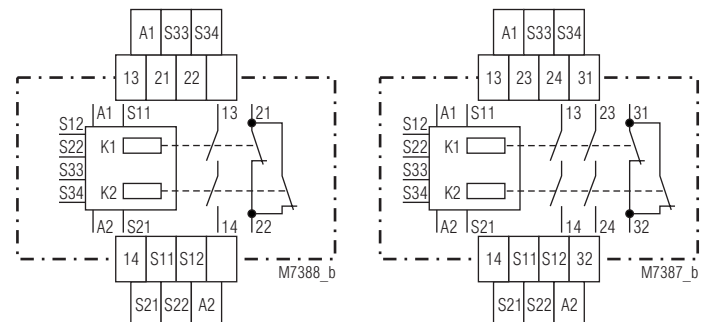
Repérage des bornes	Description
A1 (+)	+ / L
A2 (-)	- / N
S12, S22, S34	Entrées de contrôle
S11, S21, S33	Sorties de contrôle
13, 14, 23, 24, 33, 34	Contacts NO liés pour circuit de déclenchement
21, 22, 31, 32	Sortie de signalisation (contacts liés)

### Schémas



BG 5925.02/900

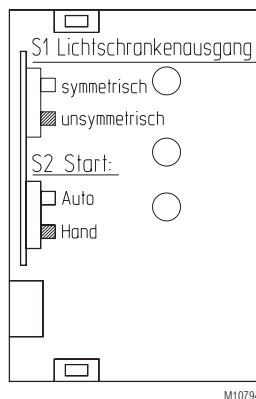
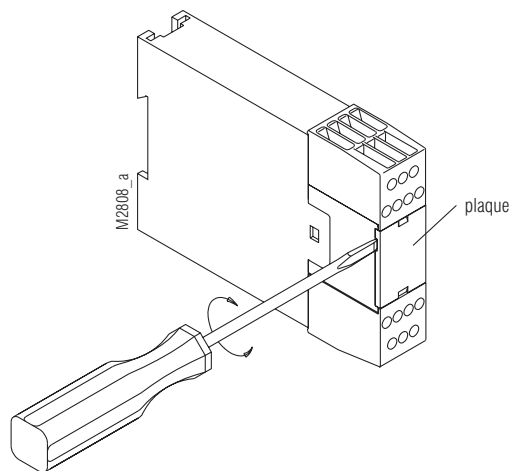
BG 5925.03/900



BG 5925.16/900

BG 5925.22/900

## Programmation de l'appareil



**symétrique:**  
barrières lumineuses à sorties symétriques

**asymétrique:**  
barrières lumineuses à sorties asymétriques

La position des interrupteurs est celle de la livraison.

### Remarques

Détection du court-circuit conducteur sur le bouton Marche:  
La détection n'est efficace que si les bornes S12 et S22 sont traversées simultanément par le courant.

Si le bouton Marche est déjà fermé avant l'application de la tension sur S12, S22 (même en cas de court-circuit sur le bouton), les contacts de sortie ne se laissent pas enclencher.

Un court-circuit sur le bouton Marche survenant après l'activation de l'appareil est détecté à l'opération d'enclenchement suivante, et l'enclenchement des contacts de sortie est bloqué. Si le court-circuit se produit quand S12 et S22 sont déjà sous tension, on observe une activation involontaire, car ce court-circuit ne se différencie pas de la fonction d'enclenchement régulière.

Avec des barrières immatérielles asymétriques avec une sortie PNP(+) et une NPN (-), il faut connecter la sortie NPN au canal S22 et la sortie PNP au S12.

Grâce à ses contacts dorés, le module BG 5925 convient également au couplage de faibles charges de 1 mVA à 7 VA et 1 mW à 7 W dans la plage de 0,1 ... 60 V, 1 ... 300 mA. Les contacts laissent passer également l'intensité maximale, mais comme dans ce cas la couche d'or est détruite, le processus est irréversible.

### Caractéristiques techniques

#### Entrée

<b>Tension assignée <math>U_N</math>:</b>	DC 24 V
<b>Plage de tensions:</b>	DC
à 10% d'ondulation résid.:	0,9 ... 1,1 $U_N$
<b>Consommation nominale:</b>	env. 2,5 W
<b>Durée minimale d'impulsion:</b>	250 ms
<b>Tension de cde sur S11:</b>	DC 23 V pour $U_N$
<b>Tens. de cde par S12, S22:</b>	env. 55 mA pour $U_N$
<b>Tension minimale entre les bornes S12, S22 et S21:</b>	DC 21 V (appareil activé) et $U_N$ à A1 - A2
<b>Protection du module:</b>	interne par PTC
<b>Prot. contre les surtensions:</b>	interne par VDR

#### Sortie

<b>Garnissage en contacts</b>	
BG 5925.02:	2 contact NO
BG 5925.03:	3 contacts NO
BG 5925.16:	1 contact NO, 1 contact NF
BG 5925.22:	2 contacts NO, 1 contact NF

Les contacts à fermeture peuvent être utilisés pour des couplages de sécurité.  
**Les contacts à ouverture 21-22 ou 31-32 ne servent qu'à la signalisation.**

<b>Durée d'enclench. réf. pour <math>U_N</math>:</b>	
démarrage manuel:	40 ms
démarrage automatique:	250 ms
BG 5925.__/901:	100 ms
<b>Tps de coupure réf. pour <math>U_N</math>:</b>	
à la coupure dans S12, S22:	15 ms
en cas de défaut "tension permanente sur borne S22":	≤ 200 ms
<b>Nature des contacts:</b>	relais liés

### Caractéristiques techniques

<b>Tension nominale de sortie:</b>	AC 250 V	
	DC: voir courbe limite d'arc	
<b>Couplage de faibles charge:</b>	≥ 100 mV	
(contact avec 5 $\mu$ Au)	≥ 1 mA	
<b>Courant thermique <math>I_{th}</math>:</b>	max. 5 A	
	v. courbe limite de courant totalisateur	
<b>Pouvoir de coupure</b>		
en AC 15		
contact NO:	3 A / 230 V AC	IEC/EN 60947-5-1
contact NF:	1 A / 230 V AC	IEC/EN 60947-5-1
en DC 13		
contact NO:	1 A / 24 V	IEC/EN 60947-5-1
contact NF:	1 A / 24 V	IEC/EN 60947-5-1
suitant DC 13		
contact NO:	4 A / 24 V à 0,1 Hz	IEC/EN 60 947-5-1
contact NF:	4 A / 24 V à 0,1 Hz	IEC/EN 60 947-5-1
<b>Longévité électrique</b>		
selon AC 15 à 2 A, AC 230 V:	10 <sup>5</sup> manoeuvres	IEC/EN 60 947-5-1
selon DC 13 à 1 A, DC 24 V:	> 150 x 10 <sup>3</sup> manoeuvres	
<b>Cadence admissible:</b>	max. 1 200 manoeuvres / h	
<b>Tenue aux courts-circuits,</b>		
calibre max. de fusible:	6 A gG / gL	IEC/EN 60 947-5-1
disjoncteur:	C 8 A	
<b>Longévité mécanique:</b>	10 x 10 <sup>6</sup> manoeuvres	

### Caractéristiques générales

<b>Type nominal de service:</b>	service permanent
<b>Plage de températures</b>	
opération:	- 15 ... + 55 °C
stockage:	- 25 ... + 85 °C
<b>Altitude:</b>	< 2.000 m
<b>Distances dans l'air et lignes de fuite</b>	
Catégorie de surtension / degré de contamination:	4 kV / 2 (isolation de base) IEC 60 664-1
<b>CEM</b>	IEC/EN 62 061
Antiparasitage:	seuil classe B EN 55 011
<b>Degré de protection</b>	
boîtier:	IP 40 IEC/EN 60 529
bornes:	IP 20 IEC/EN 60 529
<b>Boîtier:</b>	thermoplastique à comportement V0 selon UL Subject 94
<b>Résistance aux vibrations:</b>	amplitude 0,35 mm
	fréquence 10 ... 55 Hz, IEC/EN 60 068-2-6
<b>Résistance climatique:</b>	15 / 055 / 04 IEC/EN 60 068-1
<b>Repérage des bornes:</b>	EN 50 005
<b>Fixation des conducteurs:</b>	vis cruciformes imperdables M 3,5 bornes en caisson avec protection du conducteur
<b>Fixation instantanée:</b>	sur rail IEC/EN 60 715
<b>Poids net:</b>	220 g

### Dimensions

<b>Largeur x hauteur x prof.:</b>	22,5 x 84 x 121 mm
-----------------------------------	--------------------

## Données UL

Les fonctions sécuritaires de l'appareil n'ont pas été analysées par UL. Le sujet de l'homologation est la conformité aux standards UL 508, „ general use applications“

### Tension assignée $U_N$ :

BG 5925/900, /901: DC 24 V

Température ambiante: -15 ... +55°C

### Pouvoir de coupure:

Température ambiante 45°C Pilot duty B300  
5A 250Vac Resistive  
5A 24Vdc Resistive or G.P.

Température ambiante 55°C: Pilot duty B300  
4A 250Vac Resistive  
4A 24Vdc Resistive or G.P.

### Connectique:

uniquement pour 60°/75°C  
conducteur cuivre  
AWG 20 - 12 Sol Torque 0.8 Nm  
AWG 20 - 14 Str Torque 0.8 Nm



Les valeurs techniques qui ne sont pas spécifiées ci-dessus sont spécifiées dans les valeurs techniques générales.

## Versions standard

BG 5925.02/900/61 DC 24 V

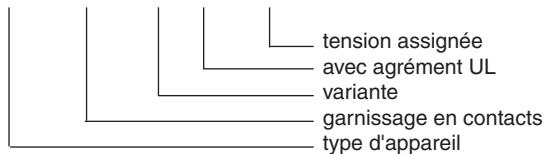
- Référence: 0050918
- Sortie: 2 contacts NO
  - Tension assignée  $U_N$ : DC 24 V
  - Largeur utile: 22,5 mm

## Variantes

BG 5925.\_\_\_/901/61: Module à démarrage automatique rapide, interrupteur S2 sur position "Autostart". Pas de détection des courts-circuits conducteurs sur le bouton Marche en démarrage manuel.

### Exemple de commande:

BG 5925 .02 / \_ \_ /61 DC 24 V



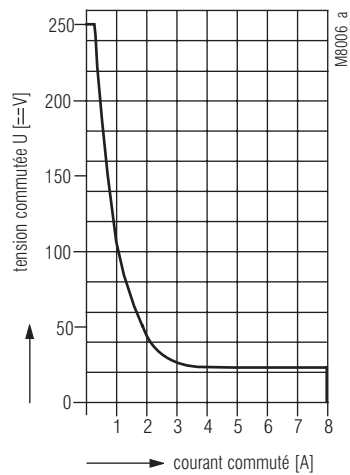
## Diagnostique des défauts

Défaut	Cause possible
DEL "réseau" ne s'allume pas	L'alimentation n'est pas connectée
La DEL "K1" s'allume, mais pas "K2"	- Les contacts du relais K1 sont soudés (remplacer l'appareil) - Le déclenchement d'un canal s'est produit sur S12 (déclencher le canal sur S22)
La DEL "K2" s'allume, mais pas "K1"	- Les contacts du relais K2 sont soudés (remplacer l'appareil) - Le déclenchement d'un canal s'est produit sur S22 (déclencher le canal sur S12)
L'appareil ne peut être mis en marche	- Les contacts du relais sont soudés (remplacer l'appareil) - Le commutateur S1 ou S2 n'est pas positionné correctement - Mode de réenclenchement manuel: Erreur de ligne sur le bouton Marche (débrancher l'alimentation et éliminer l'erreur) - Mode de réenclenchement automatique: S33-S34 non shunté

## Entretien et remise en état

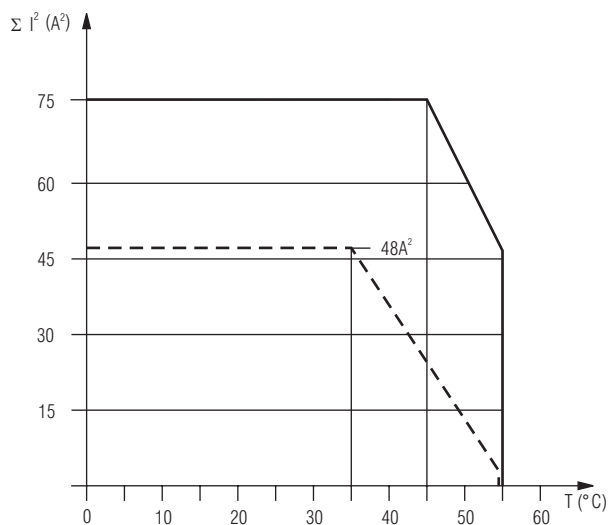
- Cet appareil ne contient pas de composants requérant un entretien.
- En cas de dysfonctionnement, ne pas ouvrir l'appareil, mais le renvoyer au fabricant.

## Courbes caractéristiques



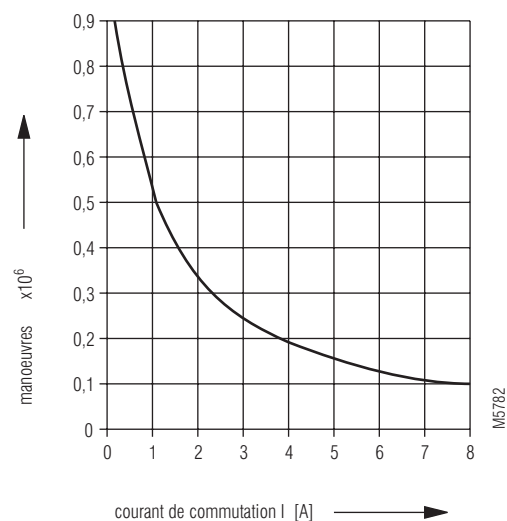
coupeure garantie, pas d'arc permanent sous la courbe, max. 1 commutation / s

### Courbe limite d'arc



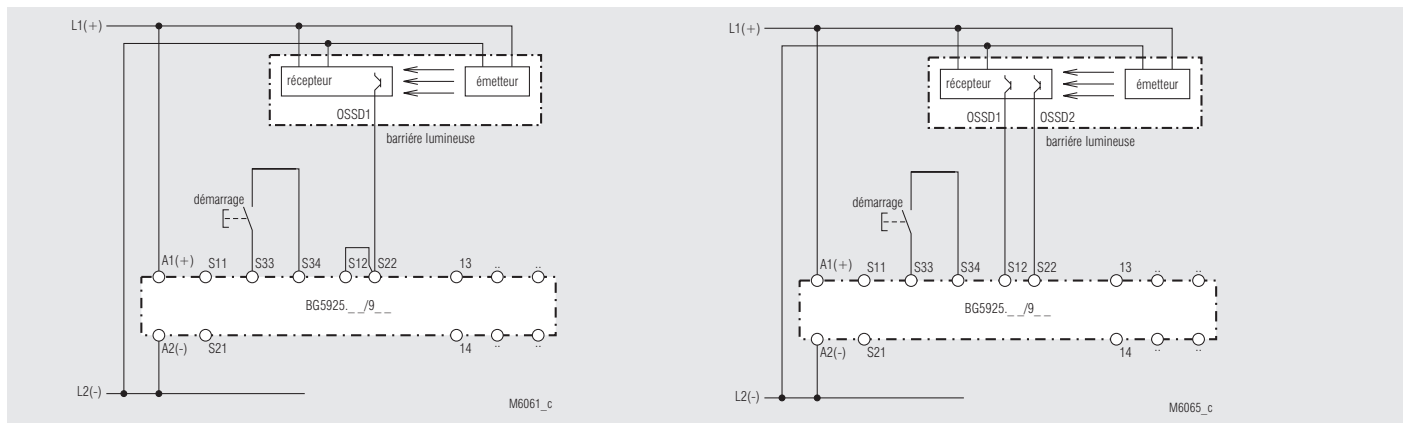
### Courbe limite de courant totalisateur

durée de vie DC13 24V DC /  $t_{on}$  0,4s;  $t_{off}$  9,6s  
2 contacts en série



### Durée de vie Contacts

## Exemples de raccordement



Pilotage sur 1 canal par barrières lumineuses avec autotest selon EN 61 496-1.

**Tenir compte de la remarque "Programmation du module" !**

Position des interrupteurs: S1 symétrique  
S2 démarrage manuel

Convient jusqu'à SIL2, Performance Level e, Cat. 2

Pilotage sur 2 canaux par barrières lumineuses avec autotest selon EN 61 496-1.

Détection des courts-circuits transversaux par barrières lumineuses.

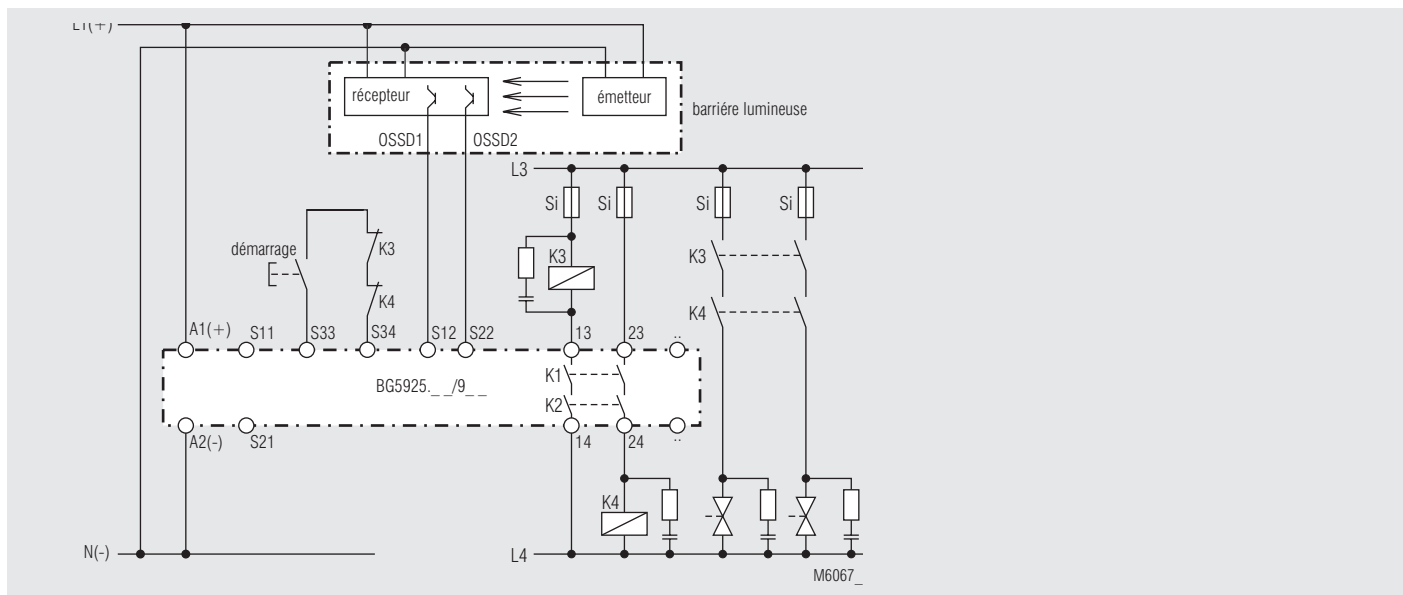
**Tenir compte de la remarque "Programmation du module" !**

Position des interrupteurs :

S1: avec sorties de barrières symétriques, interrupteur S1 sur "symétrique",  
avec sorties de barrières asymétriques, interrupteur S1 sur "asymétrique".

S2: démarrage manuel

Convient jusqu'à SIL3, Performance Level e, Cat. 4



Amplification et multiplication des contacts

**Tenir compte de la remarque "Programmation du module" !**

Position des interrupteurs:

S1: avec sorties de barrières symétriques, interrupteur S1 sur "symétrique",  
avec sorties de barrières asymétriques, interrupteur S1 sur "asymétrique".

S2: démarrage manuel

Convient jusqu'à SIL3, Performance Level e, Cat. 4



## SAFEMASTER Modulo Controllo barriere ottiche BG 5925/900

Traduzione  
delle istruzioni originali

---

0262913

**DOLD** 

**E. DOLD & SÖHNE KG**  
Postfach 1251 • 78114 Furtwangen • Deutschland  
Telefon +49 7723 6540 • Fax +49 7723 654356  
dold-relays@dold.com • www.dold.com

## Contenuto

Simboli e Annotazioni .....	27
Note generali .....	27
Destinazione d'uso .....	27
Avvertenze di sicurezza.....	27
Diagramma funzionale.....	29
Schema a blocchi .....	29
Connessione morsetti.....	29
Approvazioni e marchi .....	29
Applicazione .....	29
Indicazioni.....	29
Schemi circuitali.....	29
Configurazione del modulo.....	30
Nota .....	30
Caratteristiche tecniche.....	30
Caratteristiche tecniche.....	30
Dati UL.....	31
Tipo standard.....	31
Varianti.....	31
Procedere quando i disturbi.....	31
Manutenzione e riparazione .....	31
Curve caratteristiche.....	31
Esempio applicativo.....	32
Marcatura e collegamenti .....	33
Dimensioni (dimensione in mm) .....	33
Configurazione del modulo.....	34
Smontaggio di morsetti estraibili.....	34
I dati di sicurezza.....	35
Dichiarazione di conformità CE .....	36



Prima di installare, attivare o mantenere questo dispositivo, seguire attentamente le istruzioni, lette e comprese.



L'installazione deve essere eseguita da tecnici !



Non gettare in contenitori domestici!  
Il dispositivo deve essere smaltito in conformità alle leggi e agli ordinamenti locali.



Archiviare per future necessità

Per aiutarti a capire e trovare passi e note specifiche nelle istruzioni operative, abbiamo evidenziato le informazioni importanti con simboli.

### Simboli e Annotazioni



**PERICOLO:**  
Indica che morte o grave danno personale avviene senza le necessarie precauzioni.



**AVVERTENZA:**  
Indica che morte o grave danno personale può risultare senza le necessarie precauzioni.



**PRUDENZA:**  
Indica che un lieve danno personale può risultare senza le necessarie precauzioni.



**INFO:**  
Informazioni d'aiuto per un migliore uso del prodotto.



**ATTENZIONE:**  
Avviso contro azioni che possono causare danni o malfunzionamenti del dispositivo, dell'ambiente o dell' hardware / software.

### Note generali

Il prodotto qui descritto è stato sviluppato per eseguire funzioni di sicurezza come parte di una intera installazione o macchina. Un sistema di sicurezza completo normalmente include sensori, unità di misura, segnali e moduli logici per la sconnessione in sicurezza. Il costruttore dell'installazione o della macchina è responsabile nell'assicurare il corretto funzionamento dell'intero sistema. DOLD non può garantire tutte le specifiche di un'installazione o macchina che non è stata progettata da DOLD. Il concetto totale del sistema di controllo in cui il dispositivo è inserito deve essere convalidato dall'utilizzatore. DOLD è anche sollevata dalla responsabilità delle raccomandazioni date o implicite nelle seguente descrizione. La seguente descrizione non implica la modifica delle condizioni generali di DOLD per consegna, garanzia e responsabilità.

### Destinazione d'uso

Il BG 5925/900 è utilizzato per interrompere in modo sicuro un circuito di sicurezza. Può essere usato per proteggere persone e macchinari in applicazioni con barriere di sicurezza. Il dispositivo, se utilizzato per lo scopo prefisso e seguendo queste istruzioni operative, non presenta rischi residui conosciuti. La non osservanza delle norme per il suo utilizzo può causare lesioni personali e danneggiamenti della proprietà.

### Avvertenze di sicurezza



#### Pericolo di scossa elettrica! Pericolo di morte o pericolo di lesioni gravi.

- Accertare che l'impianto e l'apparecchio siano e rimangano in condizioni prive di tensione durante l'installazione elettrica.
- L'apparecchio può essere impiegato solo per i casi di impiego previsti dal manuale di utilizzazione / dal datasheet equipollente. Le avvertenze nelle documentazioni pertinenti devono essere rispettate. Le condizioni ambientali ammesse devono essere rispettate.
- La protezione contro il contatto accidentale degli elementi collegati e l'isolamento della linea di alimentazione devono essere dimensionati nel rispetto delle disposizioni nel manuale di utilizzazione / datasheet.
- Rispettare le norme VDE e locali vigenti, soprattutto rispetto alle misure di protezione.



#### Pericolo d'incendio o altri pericoli termici! Pericolo di morte, pericolo di lesioni o danni materiali gravi.

- L'apparecchio può essere impiegato solo per i casi di impiego previsti dal manuale di utilizzazione / dal datasheet equipollente. Le avvertenze nelle documentazioni pertinenti devono essere rispettate. Le condizioni ambientali ammesse devono essere rispettate. Deve essere rispettata soprattutto la curva limite di corrente.
- L'apparecchio può essere installato e messo in funzione solo da persone specializzate, a conoscenza di questa documentazione tecnica e delle norme vigenti sulla sicurezza sul lavoro e sulla prevenzione degli infortuni.



#### Errore di funzionamento! Pericolo di morte, pericolo di lesioni o danni materiali gravi.

- L'apparecchio può essere impiegato solo per i casi di impiego previsti dal manuale di utilizzazione / dal datasheet equipollente. Le avvertenze nelle documentazioni pertinenti devono essere rispettate. Le condizioni ambientali ammesse devono essere rispettate.
- L'apparecchio può essere installato e messo in funzione solo da persone specializzate, a conoscenza di questa documentazione tecnica e delle norme vigenti sulla sicurezza sul lavoro e sulla prevenzione degli infortuni.
- Montare l'apparecchio in un armadio dei comandi con grado di protezione IP54 o migliore; in caso contrario la polvere e l'umidità potranno ostacolare il funzionamento.



#### Errore di installazione! Pericolo di morte, pericolo di lesioni o danni materiali gravi.

- Assicurare un cablaggio di protezione sufficiente su tutti i contatti di uscita in presenza di carichi capacitivi e induttivi.



#### Attenzione!

- La funzione di sicurezza deve essere avviata durante il comando.
- La rilevazione del guasto in linea e' attiva solamente quanto S12 e S22 sono commutati contemporaneamente.
- Il commutatore S1 non deve essere attivato mentre il dispositivo e' alimentato.
- Aprire il dispositivo o eseguire cambi non autorizzati fa decadere ogni garanzia.

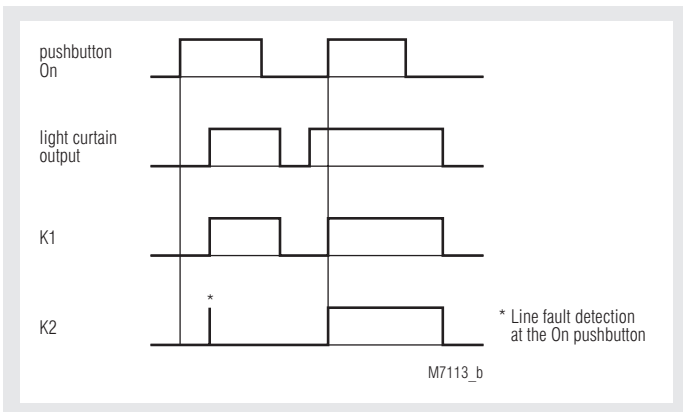


## SAFEMASTER Modulo Controllo barriere ottiche BG 5925.\_./900



- **Conformi a**
  - Performance Level (PL) e categoria 4 alla EN ISO 13849-1
  - SIL Claimed Level (SIL CL) 3 alla IEC/EN 62061
  - Safety Integrity Level (SIL) 3 alla IEC/EN 61508
- Per collegare barriere ottiche con uscite simmetriche o asimmetriche (selettore S1)
- Uscita: max. 3 contatti NO, vedi configurazione contatti
- Funzionamento a singolo e doppio canale
- Start manuale o automatico alla connessione dell'alimentazione (selettore S2)
- Rilevamento di guasto nel circuito di Start
- LED di segnalazione per canale 1 e 2
- Corpo contatti rimovibili
- Connessioni: anche 2 x 1,5 mm<sup>2</sup> filo flessibili e capicorda isolato DIN 46228-1/-2/-3/-4, oppure 2 x 2,5 mm<sup>2</sup> filo flessibili e capicorda nudi DIN 46228-1/-2/-3
- In opzione funzione di Auto Start veloce
- Larghezza 22,5 mm

### Diagramma funzionale



### Approvazioni e marchi



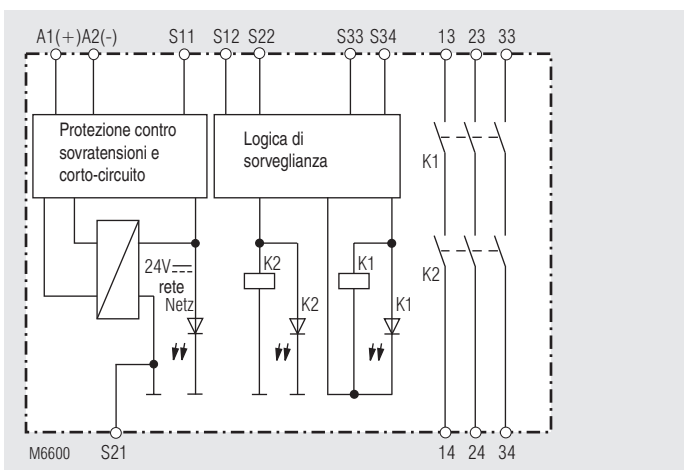
### Applicazione

- Protezione di persone e macchinari
- Controllo ( FSD ) delle barriere ottiche con selftest ( tipo 4 ) in accordo alle IEC/EN 61496-1.

### Indicazioni

- LED Rete: accesso in presenza di tensione esercizio  
LED K1/K2: accesso quando il relè K1 e K2 sono attiva

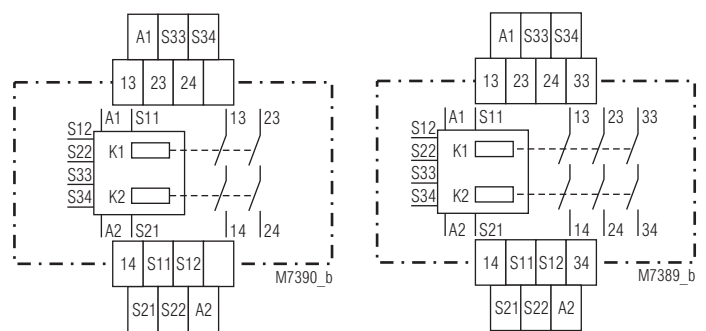
### Schema a blocchi



### Connessione morsetti

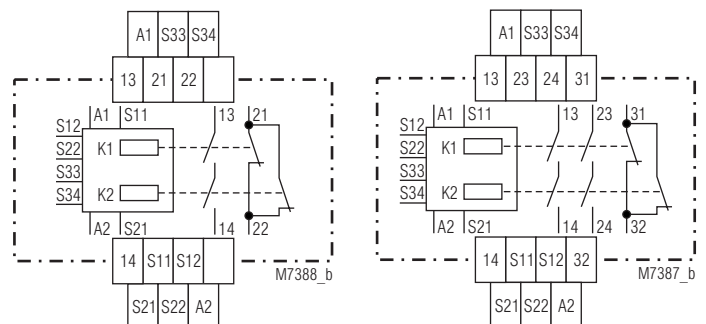
Designazione morsetti	Designazione segnali
A1(+)	+ / L
A2 (-)	- / N
S12, S22, S34	Ingressi di controllo
S11, S21, S33	Uscite di controllo
13, 14, 23, 24, 33, 34	Positivamente guidato per circuito di abilitazione
21, 22, 31, 32	Uscita di segnalazione forzato

### Schemi circuitali



BG 5925.02/900

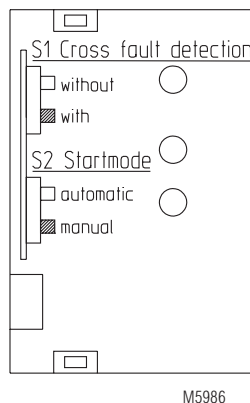
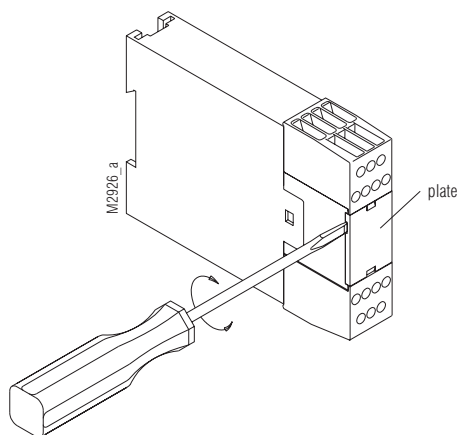
BG 5925.03/900



BG 5925.16/900

BG 5925.22/900

## Configurazione del modulo



Il disegno mostra l'impostazione di fabbrica.

**Senza rilevamento di corto-circuito incrociato:**  
barriere ottiche con uscite simmetriche

**Con rilevamento di corto-circuito incrociato:**  
barriere ottiche con uscite asimmetriche.

### Nota

Rilevamento del guasto sul circuito del comando di Start. Questo controllo è attivo solo se S12 e S22 commutano contemporaneamente.

Se si preme il pulsante di start prima della chiusura dei circuiti di ingresso S12 e S22, i contatti di uscita non si chiudono.

Se interviene un guasto sul circuito di start quando le uscite di sicurezza sono già attivate, questo viene rilevato solo con la successiva attivazione del modulo.

Se interviene un guasto sul circuito di start quando gli ingressi S12 e S22 sono già chiusi, il modulo si attiva comunque perché questo tipo di anomalia è simile alle condizioni normali di attivazione.

Il terminale S21 consente di operare anche con sistemi di distribuzione IT e controllo di isolamento. S21 è il punto di riferimento per le verifiche della tensione di controllo ed è utilizzato per collegare il circuito di E-Stop quando è abilitata la funzione di rilevamento del guasto di corto-circuito incrociato tra gli ingressi.

Collegando S21 al circuito di terra si perde la protezione interna di corto-circuito della linea A2 (-) ma, la stessa protezione per la linea A1 (+) rimane comunque attiva.

Il modulo BG 5925/900 è disponibile anche in versioni speciali con contatti dorati che permettono di pilotare piccoli carichi compresi tra 1 mVA – 7VA e 1mW – 7W con tensioni di 0,1 – 60 V, e correnti di 1 – 300mA.

I contatti dorati permettono la commutazione anche con elevati valori di corrente ma, conseguentemente ne deriverebbe una forte usura della doratura perdendo la capacità di pilotare i piccoli carichi.

### Caratteristiche tecniche

#### Ingresso

<b>Tensione nominale <math>U_N</math>:</b>	DC 24 V
<b>Range di tensione:</b>	DC
con 10% del ripple residuo:	0,9...1,1 $U_N$
<b>Consumo nominale:</b>	circa 2,5 W
<b>Min. tempo di spegnimento:</b>	250 msec
<b>Tensione di controllo su S11:</b>	DC 23 V con $U_N$
<b>Corrente di controllo tra S12, S22:</b>	55 mA con $U_N$
<b>Minima tensione tra S12, S22 e S21:</b>	DC 21 V con relé attivati e $U_N$ (A1 - A2)
<b>Protezione di corto-circuito:</b>	PTC interna
<b>Protezione di sovratensione:</b>	VDR interna

#### Uscita

Configurazione contatti	
BG 5925.02:	2 contatti NO
BG 5925.03:	3 contatti NO
BG 5925.16:	1 contatto NO + 1 contatto NC
BG 5925.22:	2 contatti NO + 1 contatto NC

I contatti NO sono contatti di sicurezza.

**I contatti NO 21-22 oppure 31-32 si possono essere utilizzare solo per segnalazione.**

#### Tempo di diseccitazione

<b>tipico con <math>U_N</math>:</b>	
Start manuale:	40 msec
Start automatico:	250 msec
BG 5925.__/901	100 msec

### Caratteristiche tecniche

#### Tempo di diseccitazione

**tipico con  $U_N$ :** 15 msec

Scollegando S12, S22:  
Nel caso in cui S22 non è disconnesso a causa di guasto:  $\leq 200$ msec

**Tipo contatti:** Relé, guidato positivamente

**Tensione d'uscita nominale:** AC 250 V  
DC: vedere curva limite d'arco

**Commutazione piccoli carichi:**  $\geq 100$  mV  
(contatti dorati)  $\geq 1$  mA

**Corrente termica  $I_{th}$ :** max. 5 A  
vedere Curva limite corrente quadratica totale

#### Corrente commutabile

secondo AC 15 per contatti NO: 3 A / AC 230 V IEC/EN 60947-5-1  
per contatti NC: 1 A / AC 230 V IEC/EN 60947-5-1

secondo DC 13: per contatti NO: 1 A / DC 24 V IEC/EN 60947-5-1  
per contatti NC: 1 A / DC 24 V IEC/EN 60947-5-1

secondo DC 13: per contatti NO: 4 A / 24 V a 0,1 Hz IEC/EN 60947-5-1  
per contatti NC: 4 A / 24 V a 0,1 Hz IEC/EN 60947-5-1

**Durata elettrica**  
secondo AC 15, 2 A / AC 230 V:  $10^5$  cicli di commutazione IEC/EN 60947-5-1

secondo DC 13, 1 A / DC 24 V:  $> 150 \times 10^3$  cicli di commutazione

**Frequenza di commutazione ammissibile:** max 1200 cicli di commutazione / h

Resistenza al corto-circuito fusibile: 6 A gG / gL IEC/EN 60947-5-1  
interruttore di linea: C 8 A

**Durata meccanica:**  $10 \times 10^6$  cicli di commutazione

#### Dati generali

**Tipo d'esercizio nominale:** Esercizio continuo  
**Range di temperatura:**  
Funzionamento: -15 ... +55°C  
Stoccaggio: -25 ... +85°C  
**Altitudine di esercizio:**  $< 2.000$  m  
**Distanze tra aria e linee di fuga**  
Categoria di sovratensione/ grado di contaminazione: 4 kV / 2 (isolamento di base) IEC 60664-1 IEC/EN 62 061  
**EMC**  
Soppressione interferenze: Valore limite classe B EN 55011

**Grado di protezione:**  
Contenitore: IP 40 IEC/EN 60529  
Morsetti: IP 20 IEC/EN 60529

**Contenitore:** Termoplastico con V0 secondo UL 94  
**Resistenza alle vibrazioni:** Ampiezza 0,35 mm  
Frequenza 10 ... 55 Hz, IEC/EN 60068-2-6  
15 / 055 / 04 IEC/EN 60068-1

**Resistenza climatica:** EN 50 005  
**Siglatura dei morsetti:** Viti per morsetti M3,5

**Fissaggio conduttore:** terminali con protezione del conduttore su guida DIN IEC/EN 60715

**Montaggio rapido:** 220 g

**Peso netto:**

#### Dimensioni

**Larghezza x Altezza x Profondità:**  
22,5 x 84 x 121 mm

## Dati UL

Le caratteristiche di sicurezza del dispositivo non sono stati coperti dal certificato UL. L'approvazione riguarda i requisiti della UL508 standard ", applicazioni di uso generale"

Tensione nominale  $U_N$ : DC 24 V

Temperatura ambiente: -15 ... +55°C

### Corrente commutabile:

Temperatura ambiente 25°C Pilot duty B300  
5A 250Vac G.P.  
5A 24Vdc

Temperatura ambiente 55°C: Pilot duty B300  
3A 250Vac G.P.  
3A 24Vdc

Connessione: solo per i 60° C / 75° C in rane conduttori  
AWG 20 - 12 Sol Torque 0.8 Nm  
AWG 20 - 14 Sol Torque 0.8 Nm



La mancanza di dati tecnici in esso contenute non in modo esplicito, sono i seguenti generale tecnico i dati si riferiscono.

## Tipo standard

BG 5925.02/900/61 DC 24 V

Nr. Articolo: 0050918

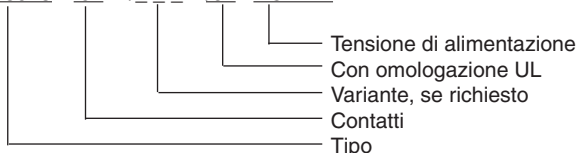
- Uscita: 2 contatti NO
- Tensione nominale: DC 24 V
- Larghezza: 22,5 mm

## Varianti

BG 5925.\_\_\_ / 901/61: Modulo con funzione di AutoStart veloce. Selettore S2 su Start Automatico Senza controllo di guasto sul circuito di Start quando S2 sel ziona lo Start Manuale.

## Esempio d'ordinazione con varianti

BG 5925 .02 / \_ \_ /61 DC 24 V



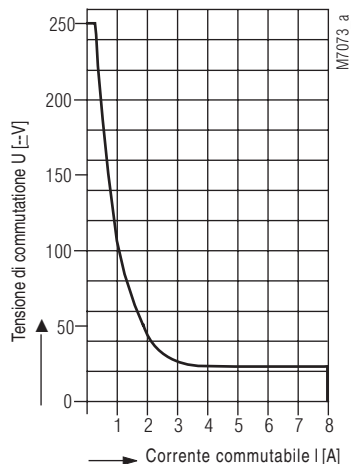
## Procedere quando i disturbi

Errore	Possibile causa
Non si accende il LED „Power“	- Non è collegata l'alimentazione
Si accende il LED „K1“ ma il „K2“ rimane spento	- Il relè di sicurezza K1 è incollato (sostituire il dispositivo) - A 1-spegnimento del canale su S22 (spegnere il canale su S12)
Si accende il LED „K2“ ma il „K1“ rimane spento	- Il relè di sicurezza K2 è incollato (sostituire il dispositivo) - A 1-spegnimento del canale su S22 (spegnere il canale su S12)
Impossibile attivare l'apparecchio	Modalità di accensione su manuale: - Problema di linea sul pulsante di start (togliere l'alimentazione ed eliminare il difetto) Modalità di accensione automatica: - S33-S34 non ponticellati - Un relè di sicurezza è incollato (sostituire il dispositivo) - Errato settaggio del commutatore S1

## Manutenzione e riparazione

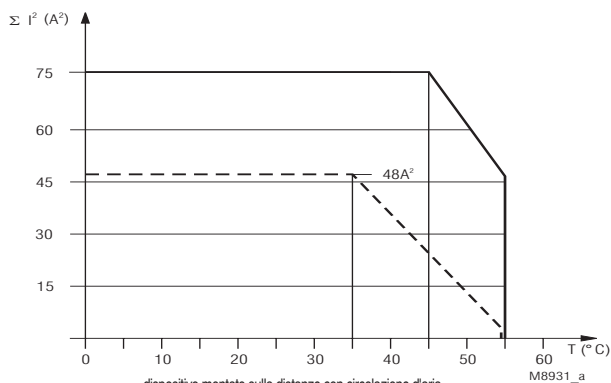
- Il dispositivo non contiene componenti avevano bisogno di manutenzione
- In caso di guasto, non aprire il dispositivo, ma inviarlo al produttore per la riparazione.

## Curve caratteristiche



Interruzione sicura, nessun fenomeno di scarica se si avora al di sotto della curva, max frequenza di commutazione 1 ciclo/sec

## Curva limite d'arco



dispositivo montato sulla distanze con circolazione d'aria, max. Corrente a 55° C per 3 contatti - 4 A = 3 x 4² A² - 48 A²

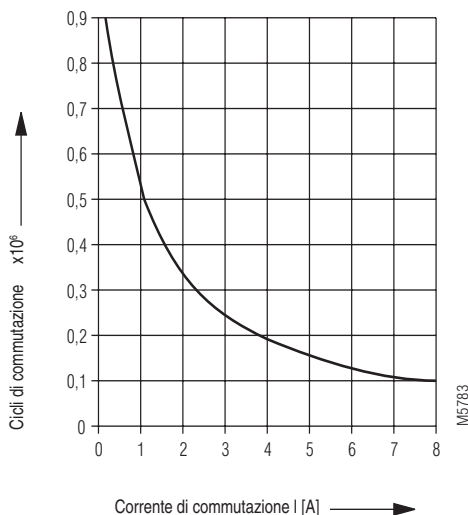
dispositivo montato senza distanza riscaldata da dispositivi con stesso carico max. Corrente a 55° C per 3 contatti - 1 A = 3 x 1² A² - 3 A²

$$\Sigma I^2 = I_1^2 + I_2^2 + I_3^2$$

$I_1, I_2, I_3$  - Corrente in gruppi di contatti

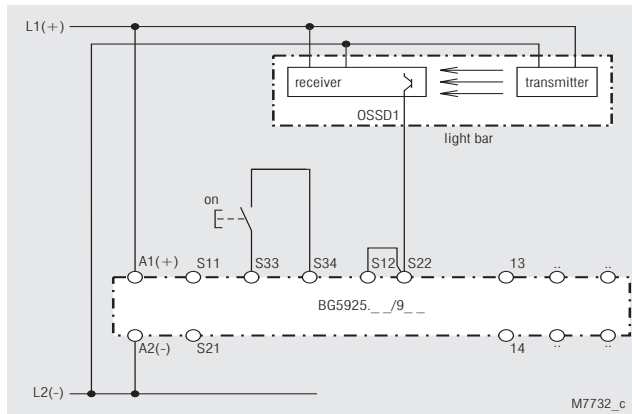
## Curva limite corrente quadratica totale

Durata elettrica DC13 24V DC /  $t_{on}$  0,4s;  $t_{off}$  9,6s  
2 contatto in serie



## Durata elettrica contatti

## Esempio applicativo



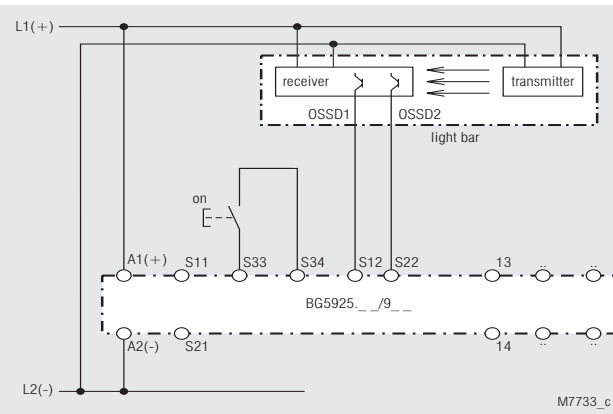
Controllo a singolo canale per barriere ottiche con self-test in accordo alle EN 61 496-1.

Configurare preventivamente il modulo

Posizione selettore S1 - NO controllo corto-circuito incrociato.

Posizione selettore S2 - Start manuale

Adatto fino a SIL2, Performance Level d, categoria 2



Controllo a doppio canale per barriere ottiche con self-test in accordo alle EN 61 496-1.

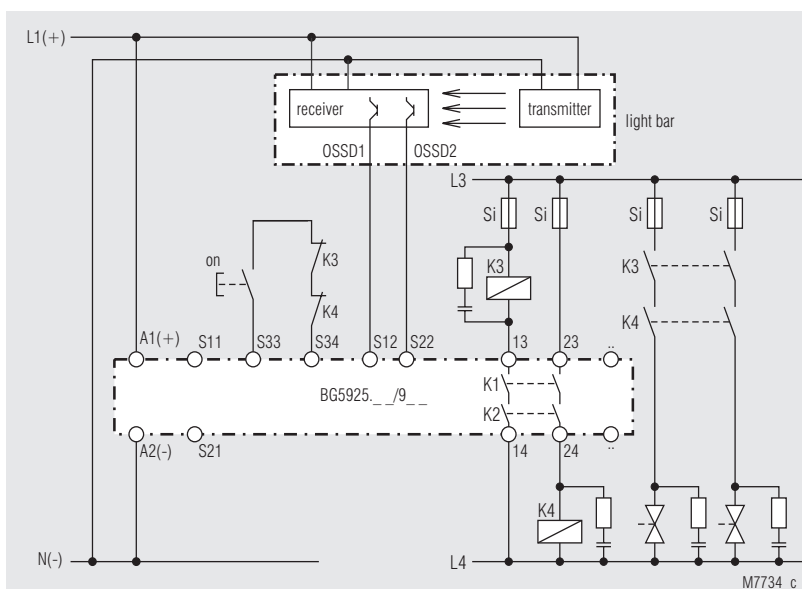
Configurare preventivamente il modulo

Posizione selettore S1 - NO controllo corto-circuito incrociato ( per barriere ottiche con uscite simmetriche )

si controllo corto-circuito incrociato ( per barriere ottiche con uscite asimmetriche ).

Posizione selettore S2 - Start manuale

Adatto fino a SIL3, Performance Level d, categoria 4



Rinforzo ed espansione dei contatti attraverso l'uso di contattori esterni.

Configurare preventivamente il modulo

Posizione selettore S1 - NO controllo corto-circuito incrociato ( per barriere ottiche con uscite simmetriche )  
SI controllo corto-circuito incrociato ( per barriere ottiche con uscite asimmetriche ).

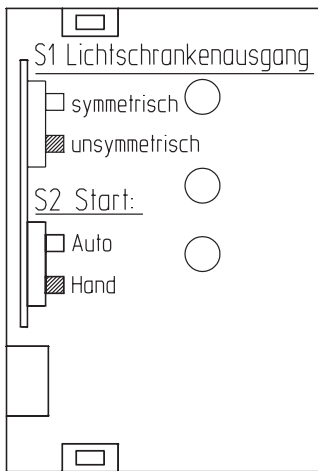
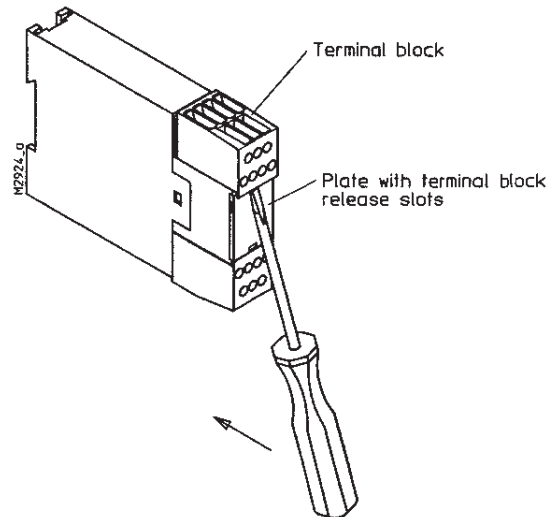
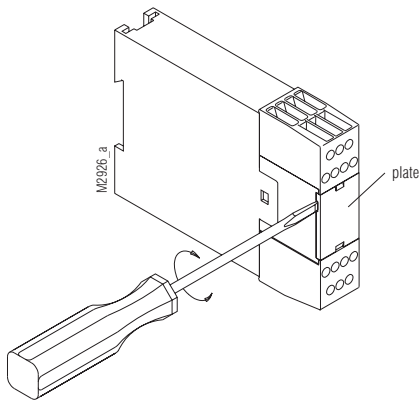
Posizione selettore S2 - Start manuale

Adatto fino a SIL3, Performance Level d, categoria 4



DE	Geräteprogrammierung
EN	Setting
FR	Programmation de l'appareil
IT	Configurazione del modulo

DE	Montage / Demontage der Klemmenblöcke
EN	Mounting / disassembly of the terminal blocks
FR	Montage / Démontage des borniers amovibles
IT	Montaggio / Smontaggio di morsetti estraibili



M10794

EN	S1 Type of light curtain <input type="checkbox"/> symmetric <input checked="" type="checkbox"/> asymmetric
FR	S1 Sortie B.I. <input type="checkbox"/> symétrique <input checked="" type="checkbox"/> asymétrique
IT	S1 Barriera ottiche <input type="checkbox"/> simmetriche <input checked="" type="checkbox"/> asimmetriche

EN	S2 Start <input type="checkbox"/> Automatic <input checked="" type="checkbox"/> Manual
FR	S2 Reset <input type="checkbox"/> Auto <input checked="" type="checkbox"/> Manu
IT	S2 Start <input type="checkbox"/> Automatico <input checked="" type="checkbox"/> Manuale

DE	<b>symmetrisch:</b> Lichtschranken mit symmetrischen Ausgängen <b>unsymmetrisch:</b> Lichtschranken mit unsymmetrischen Ausgängen Die Schalterstellung zeigt den Lieferzustand.
EN	<b>symmetric:</b> Ligth bars with symmetric outputs <b>asymmetric:</b> Light bars with asymmetric outputs Drawing shows setting at the state of delivery
FR	<b>symétrique:</b> barrières lumineuses à sorties symétriques <b>asymétrique:</b> barrières lummineuses à sorties asymétriques Appareil livré tel que sur le schéma.
IT	<b>Senza rilevamento di corto-circuito incrociato:</b> barriere ottiche con uscite simmetriche <b>Con rilevamento di corto-circuito incrociato:</b> barriere ottiche con uscite asimmetriche.

DE	<b>Sicherheitstechnische Kenndaten</b>
EN	<b>Safety Related Data</b>
FR	<b>Données techniques sécuritaires</b>
IT	<b>I dati di sicurezza</b>

<b>EN ISO 13849-1:</b>		
Kategorie / Category:	4	
PL:	e	
MTTF <sub>d</sub> :	236,3	a (year)
DC <sub>avg</sub> :	99,0	%
d <sub>op</sub> :	365	d/a (days/year)
h <sub>op</sub> :	24	h/d (hours/day)
t <sub>cycle</sub> :	3,60E+03	s/cycle
	≥ 1	/h (hour)

<b>IEC/EN 62061 IEC/EN 61508:</b>		
SIL CL:	3	IEC/EN 62061
SIL:	3	IEC/EN 61508
HFT <sup>1)</sup> :	1	
DC:	99,0	%
PFH <sub>D</sub> :	1,97E-10	h <sup>-1</sup>
T <sub>1</sub> :	20	a (year)
<sup>1)</sup> HFT = Hardware-Fehlertoleranz Hardware failure tolerance Tolérance défauts Hardware Tolleranza ai guasti hardware		



DE	Die angeführten Kenndaten gelten für die Standardtype. Sicherheitstechnische Kenndaten für andere Geräteausführungen erhalten Sie auf Anfrage. Die sicherheitstechnischen Kenndaten der kompletten Anlage müssen vom Anwender bestimmt werden.
EN	The values stated above are valid for the standard type. Safety data for other variants are available on request. The safety relevant data of the complete system has to be determined by the manufacturer of the system.
FR	Les valeurs données sont valables pour les produits standards. Les valeurs techniques sécuritaires pour d'autres produits spéciaux sont disponibles sur simple demande. Les données techniques sécuritaires de l'installation complète doivent être définies par l'utilisateur.
IT	I rating sopra si applicano al tipo standard. Dati di sicurezza per gli altri modelli sono disponibili su richiesta. I dati caratteristici relativi alla sicurezza per l'intero sistema deve essere determinato dall'utente.

Anforderung seitens der Sicherheitsfunktion an das Gerät	Intervall für zyklische Überprüfung der Sicherheitsfunktion	
Demand to our device based on the evaluated necessary safety level of the application.	Intervall for cyclic test of the safety function	
Consigne résultant de la fonction sécuritaire de l'appareil	Interval du contrôle cyclique de la fonction sécuritaire	
Richiesta al nostro dispositivo basato sul livello di sicurezza necessary valutata dell'applicazione	Intervall per test ciclico della funzione di sicurezza	
nach; acc. to; selon; conformi a EN ISO 13849-1	PL e with Cat. 3 or Cat. 4	einmal pro Monat once per month mensuel una volta al mese
	PL d with Cat. 3	einmal pro Jahr once per year annual una volta al mese
nach; acc. to; selon; conformi a IEC/EN 62061, IEC/EN 61508	SIL CL 3, SIL 3 with HFT = 1	einmal pro Monat once per month mensuel una volta al mese
	SIL CL 2, SIL 2 with HFT = 1	einmal pro Jahr once per year annual una volta al mese

