

## MINITIMER Zeitrelais ansprechverzögert BA 7905



### Ihre Vorteile

- Höhere Sicherheit beim Zuschalten von Anlageteilen während der Anlaufphase
- Hohe Wiederholgenauigkeit
- Großer Einstellbereich
- Einfache Geräteeinstellung

### Merkmale

- Nach IEC/EN 61812-1
- Verzögerung bis 300 s
- Wiederholgenauigkeit  $< \pm 1\%$
- Bis DC 220 V ohne Vorwiderstand
- Mit Fernpotentiometeranschluss
- Mit LED-Anzeigen für Betriebsbereitschaft und Kontaktstellung
- 1 oder 2 Wechsler
- 45 mm Baubreite

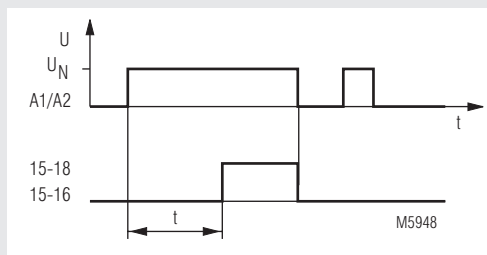
### Produktbeschreibung

Das Zeitrelais BA 7905 eignet sich zum Schalten von Geräten und Steuerungen mit einer vorprogrammierten Ansprechverzögerung. Mit Hilfe dieses Zeitrelais kann z. B. das individuelle Anlaufverhalten von Anlageteilen wie das Anlassen von Motoren, berücksichtigt werden. Über einen stufenlosen Drehschalter lässt sich die Verzögerungszeit einfach und über einen großen Einstellbereich hinweg einstellen.

### Zulassungen und Kennzeichen



### Funktionsdiagramm



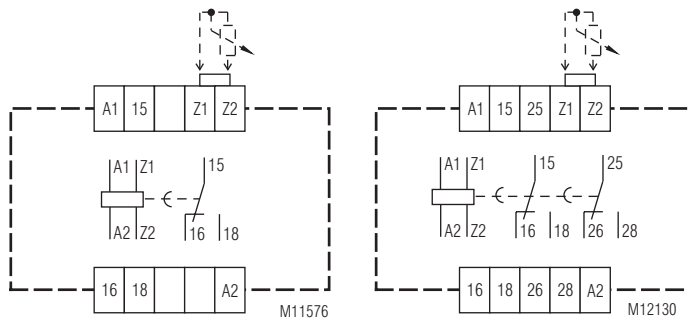
### Anwendung

Zeitabhängige Steuerungen

### Geräteanzeigen

obere LED: leuchtet bei anliegender Betriebsspannung  
untere LED: leuchtet bei aktiviertem Ausgangsrelais

### Schaltbild



BA 7905.81

BA 7905.82

### Anschlussklemmen

Klemmenbezeichnung	Signalbeschreibung
A1(+), A2(-)	Spannungsversorgung AC/DC
Z1, Z2	Fernpotentiometer
15, 16, 18	Wechslerkontakte (Ausgangsrelais)
25, 26, 28	Wechslerkontakte (2. Ausgangsrelais)

## Technische Daten

<b>Zeitkreis</b>	
<b>Zeitbereiche:</b>	0,05 ... 1 s    1,5 ... 30 s 0,15 ... 3 s    5 ... 100 s 0,5 ... 10 s    15 ... 300 s
<b>Einstellung:</b>	stufenlos, Einstellung an Absolutskala. Anschlussmöglichkeit für außenliegenden Drehwiderstand an Klemmen Z1 - Z2. Drehwiderstand im Gerät dabei auf kleinsten Wert einstellen und Brücke Z1 - Z2 entfernen.
<b>Wiederbereitschaftszeit</b>	
tw 50 / 100:	100 / 50 ms
<b>Wiederholgenauigkeit:</b>	≤ ± 1 % vom Skalenendwert
<b>Spannungseinfluss:</b>	0,5 %
<b>Temperatureinfluss:</b>	0,2 % / K

## Eingang

<b>Nennspannung U<sub>N</sub>:</b>	AC 24, 42, 110 ... 127, 230, 240 V DC 24, 42, 60, 110 ... 127, 220 V
<b>Spannungsbereich:</b>	0,8 ... 1,1 U <sub>N</sub>
<b>Nennverbrauch:</b>	AC 24    230    V 1,9    18    VA DC 24    220    V 0,8    2,6    W
<b>Nennfrequenz:</b>	50 / 60 Hz
<b>Frequenzbereich:</b>	± 5 % f <sub>N</sub>

## Ausgang

<b>Kontaktbestückung</b>	
BA 7905.81:	1 Wechsler verzögert
BA 7905.82:	2 Wechsler verzögert
<b>Kontaktwerkstoff:</b>	AgNi
<b>Bemessungsbetriebsspannung:</b>	AC 250 V
<b>Rückfallzeit:</b>	10 ms
<b>Thermischer Strom I<sub>th</sub>:</b>	5 A
<b>Schaltvermögen</b>	
nach AC 15:	3 A / AC 230 V    IEC/EN 60947-5-1
nach DC 13:	2 A / DC 24 V    IEC/EN 60947-5-1
<b>Elektrische Lebensdauer</b>	
nach AC 15 bei 3 A, AC 230 V	IEC/EN 60947-5-1
BA 7905.81:	2,5 x 10 <sup>5</sup> Schaltspiele
BA 7905.82:	0,5 x 10 <sup>5</sup> Schaltspiele
<b>Zulässige Schalthäufigkeit:</b>	6000 Schaltspiele / h
<b>Kurzschlussfestigkeit</b>	
<b>max. Schmelzsicherung:</b>	4 A gG / gL    IEC/EN 60947-5-1
<b>Mechanische Lebensdauer:</b>	50 x 10 <sup>6</sup> Schaltspiele

## Allgemeine Daten

<b>Nennbetriebsart:</b>	Dauerbetrieb
<b>Temperaturbereich:</b>	
Betrieb:	- 20 ... + 60 °C
Lagerung:	- 20 ... + 60 °C
<b>Betriebshöhe:</b>	< 2000 m
<b>Luft- und Kriechstrecken</b>	
Bemessungsstoßspannung / Verschmutzungsgrad	
Ein- / Ausgang:	4 kV / 2    IEC 60664-1
<b>EMV</b>	
Statische Entladung (ESD):	8 kV (Luftentladung) IEC/EN 61000-4-2
HF-Einstrahlung:	
80 MHz ... 1 GHz:	12 V / m    IEC/EN 61000-4-3
1 GHz ... 2,7 GHz:	10 V / m    IEC/EN 61000-4-3
Schnelle Transienten:	2 kV    IEC/EN 61000-4-4
Stoßspannungen (Surge) zwischen	
Versorgungsleitungen:	1 kV    IEC/EN 61000-4-5
zwischen Leitung und Erde:	2 kV    IEC/EN 61000-4-5
HF-leitungsgeführt:	10 V    IEC/EN 61000-4-6
Funkentstörung:	Grenzwert Klasse B    EN 55011
<b>Schutzart</b>	
Gehäuse:	IP 40    IEC/EN 60529
Klemmen:	IP 20    IEC/EN 60529

## Technische Daten

<b>Gehäuse:</b>	Thermoplast mit V0-Verhalten nach UL Subj. 94
<b>Rüttelfestigkeit:</b>	Amplitude 0,35 mm Frequenz 10 ... 55 Hz, IEC/EN 60068-2-6
<b>Klimafestigkeit:</b>	20 / 050 / 04    IEC/EN 60068-2-3
<b>Klemmenbezeichnung:</b>	EN 50005
<b>Leiteranschluss:</b>	2 x 2,5 mm <sup>2</sup> massiv oder 2 x 1,5 mm <sup>2</sup> Litze mit Hülse DIN 46228-1/-2/-3/-4
<b>Leiterbefestigung:</b>	Flachklemmen mit selbstabhebender Anschlussscheibe    IEC/EN 60999-1
<b>Anzugsdrehmoment:</b>	0,8 Nm
<b>Schnellbefestigung:</b>	Hutschiene    IEC/EN 60715
<b>Nettogewicht:</b>	170 g

## Geräteabmessungen

**Breite x Höhe x Tiefe:** 45 x 74 x 133 mm

## Standardtype

BA 7905.81 AC 230 V 50/60 Hz 0,5 ... 10 s
Artikelnummer: 0021737
• Ausgang: 1 Wechsler verzögert
• Nennspannung U <sub>N</sub> : AC 230 V
• Zeitbereich: 0,5 ... 10 s
• Baubreite: 45 mm

## Varianten

BA 7905.82/020 mit zwangsgeführten Kontakten

## Bestellbeispiel für Varianten

BA 7905 .81 / _ AC 230 V 50 / 60 Hz 300 s	
	Zeitbereichendwert
	Nennfrequenz
	Nennspannung
	Variante, bei Bedarf
	Kontaktbestückung
	Gerätetyp

## Zubehör

AD 3:  
Außendrehwiderstand

0,05 ... 1 s	1 MΩ	Artikelnummer: 0004082
0,15 ... 3 s	2,2 MΩ	Artikelnummer: 0006154
0,5 ... 10 s	10 MΩ	Artikelnummer: 0004084
1,5 ... 30 s	10 MΩ	Artikelnummer: 0004084
5 ... 100 s	10 MΩ	Artikelnummer: 0004084
15 ... 300 s	20 MΩ	Artikelnummer: 0004085

Schutzart frontseitig: IP 40

