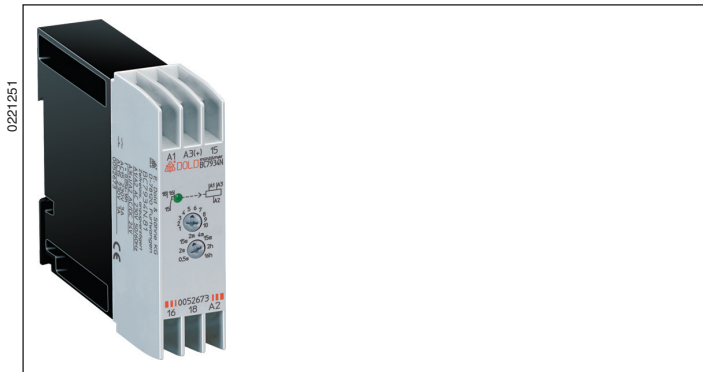


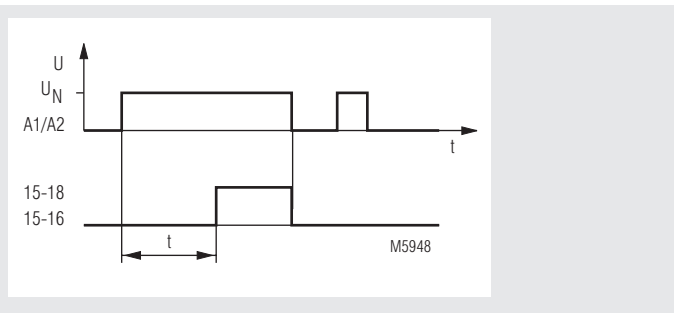
MINITIMER

Mehrbereichszeitrelais, ansprechverzögert BC 7934N

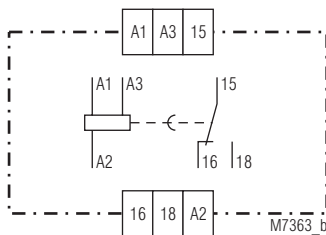


- nach IEC/EN 61 812-1
- 8 umschaltbare Zeitbereiche von 0,05 s ... 16 h
- Verzögerung in jedem Zeitbereich stufenlos einstellbar 1 : 10
- 2-Spannungsausführung Standard (z.B. AC 230 V + AC/DC 24 V)
- LED-Anzeige für Kontaktstellung
- 1 Wechsler
- Leiteranschluß: auch 2 x 1,5 mm² Litze mit Hülse und Kunststoffkragen DIN 46 228-1/-2/-3/-4 oder 2 x 2,5 mm² Litze mit Hülse DIN 46 228-1/-2/-3
- 22,5 mm Baubreite

Funktionsdiagramm



Schaltbild



Zulassungen und Kennzeichen



Anwendung

Zeitabhängige Steuerungen

Geräteanzeigen

LED: leuchtet bei aktiviertem Ausgangsrelais (Kontakt 15 - 18 ist geschlossen)

Technische Daten

Zeitkreis

| | |
|----------------------|----------------------------------|
| Zeitbereiche: | 8 umschaltbare Bereiche: |
| | 0,05 ... 0,5 s 0,4 ... 4 min. |
| | 0,2 ... 2 s 1,5 ... 15 min. |
| | 1,5 ... 15 s 0,2 ... 2 h |
| | 0,2 ... 2 min. 1,6 ... 16 h |

| | |
|---------------------------------|-----------------|
| Zeiteinstellung: | stufenlos 1:10 |
| Wiederbereitschaftszeit: | ≤ 100 ms |
| Wiederholgenauigkeit: | ≤ 0,5 % + 10 ms |
| Spannungseinfluß: | ≤ 1 % |
| Temperatureinfluß: | ≤ 0,25 % / K |

Eingang

| | |
|------------------------------------|--|
| Nennspannung U_N: | AC/DC 24 V ¹⁾ + AC 230 V ²⁾ AC/DC 24 V ¹⁾ + AC 110 ... 127 V ²⁾ AC/DC 24 V ¹⁾ + AC 42 V ²⁾ |
| | ¹⁾ an Klemmen A3-A2 ²⁾ an Klemmen A1-A2 |
| Spannungsbereich: | 0,8 ... 1,1 U _N bei AC 0,9 ... 1,25 U _N bei DC |
| Nennverbrauch: | AC: 4 VA DC: 0,4 W |
| Frequenzbereich: | 45 ... 64 Hz bei AC |
| Rückfallspannung: | ≥ 15 % U _N |

Technische Daten

Ausgang

| | | |
|---|---------------------------------|-------------------|
| Kontaktbestückung: | 1 Wechsler | |
| Thermischer Strom I_{th}: | 4 A | |
| Schaltvermögen nach AC 15 | | |
| Schließer: | 3 A / AC 230 V | IEC/EN 60 947-5-1 |
| Öffner: | 1 A / AC 230 V | IEC/EN 60 947-5-1 |
| Elektrische Lebensdauer nach AC 15 bei 1 A, AC 230 V: | 1,5 x 10 ⁵ Schaltsp. | IEC/EN 60 947-5-1 |
| Kurzschlußfestigkeit | | |
| max. Schmelzsicherung: | 4 A gL | IEC/EN 60 947-5-1 |
| Mechanische Lebensdauer: | 10 ⁸ Schaltspiele | |

Allgemeine Daten

| | | |
|---|---|-------------------|
| Nennbetriebsart: | Dauerbetrieb | |
| Temperaturbereich: | - 20 ... + 60°C | |
| Luft- und Kriechstrecken | | |
| Bemessungsstoßspannung / Verschmutzungsgrad: | 4 kV / 2 | IEC 60 664-1 |
| EMV | | |
| Statische Entladung (ESD): | 8 kV (Luftentladung) | IEC/EN 61 000-4-2 |
| HF-Einstrahlung: | 10 V/m | IEC/EN 61 000-4-3 |
| Schnelle Transienten: | 4 kV | IEC/EN 61 000-4-4 |
| Stoßspannung (Surge) zwischen | | |
| Versorgungsleitungen: | 1 kV | IEC/EN 61 000-4-5 |
| zwischen Leitung und Erde: | 2 kV | IEC/EN 61 000-4-5 |
| Funkentstörung: | Grenzwert Klasse B | EN 55 011 |
| Schutzart: | | |
| Gehäuse: | IP 40 | IEC/EN 60 529 |
| Klemmen: | IP 20 | IEC/EN 60 529 |
| Gehäuse: | Thermoplast mit V0-Verhalten nach UL Subjekt 94 | |
| Rüttelfestigkeit: | Amplitude 0,35 mm Frequenz 10 ... 55 Hz, | IEC/EN 60 068-2-6 |
| Klimafestigkeit: | 20 / 060 / 04 | IEC/EN 60 068-1 |
| Klemmenbezeichnung: | EN 50 005 | |
| Leiteranschluß: | 1 x 4 mm ² massiv oder 1 x 2,5 mm ² Litze mit Hülse und Kunststoffkragen oder 2 x 1,5 mm ² Litze mit Hülse und Kunststoffkragen DIN 46 228-1/-2/-3/-4 oder 2 x 2,5 mm ² Litze mit Hülse DIN 46 228-1/-2/-3 | |
| Leiterbefestigung: | Plus-Minus-Klemmschrauben M 3,5 Kastenklemme mit Drahtschutz | |
| Schnellbefestigung: | Hutschiene | IEC/EN 60 715 |
| Nettogewicht: | 85 g | |

Geräteabmessungen

Breite x Höhe x Tiefe: 22,5 x 84 x 97 mm

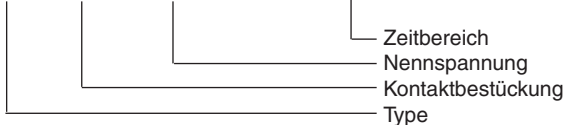
Standardtype

BC 7934N.81 AC/DC 24 V + AC 230 V 16 h
Artikelnummer: 0052673

- Frontfarbe grau, mit Kastenklemmen
- Ausgang: 1 Wechsler
- Nennspannung U_N : AC/DC 24 V + AC 230 V
- Zeitbereiche von 0,05 s ... 16 h
- Baubreite: 22,5 mm

Bestellbeispiel

BC 7934N .81 AC/DC 24 + AC 230 V 0,05 s ... 16 h



Zeitbereich
Nennspannung
Kontaktbestückung
Type