

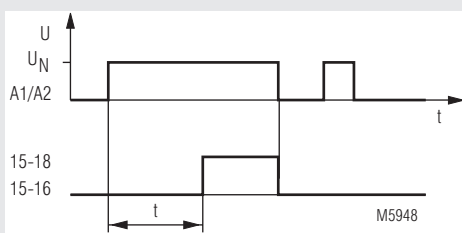
## MINITIMER

### Zeitrelais, ansprechverzögert IK 7825



- Nach IEC/EN 61 812-1
- Verzögerung von 0,05 s ... 60 min.
- Wiederholgenauigkeit  $\leq 0,5 \% + 10 \text{ ms}$
- Taster für Handbetätigung des Kontaktes und Schaltstellungsanzeige
- 1 oder 2 Wechsler für 16 A
- 17,5 mm Baubreite

#### Funktionsdiagramm



#### Zulassungen und Kennzeichen



#### Anwendung

- Zeitabhängige Steuerungen

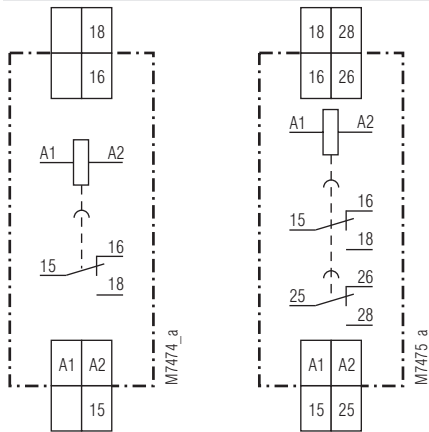
#### Geräteanzeige

Taster: eingedrückt, wenn Relais bestromt ist

#### Hinweis

Eine Änderung der Zeiteinstellung wird direkt übernommen.  
Wird während des Zeitablaufs die Zeiteinstellung verändert, kann das Ausgangsrelais ungewollt ansprechen!

#### Schaltbilder



IK 7825.81

IK 7825.82

#### Anschlussklemmen

| Klemmenbezeichnung        | Signalbeschreibung |
|---------------------------|--------------------|
| A1                        | L / +              |
| A2                        | N / -              |
| 15, 16, 18;<br>25, 26, 28 | Wechslerkontakte   |

| Technische Daten                |  |
|---------------------------------|--|
| <b>Zeitbereiche:</b>            | 0,05 ... 1 s<br>0,5 ... 10 s<br>5 ... 100 s                    |
|                                 | 0,5 ... 10 min.<br>1,5 ... 30 min.<br>3 ... 60 min.            |
| <b>Toleranz des Endwertes:</b>  | - 5 ... + 25 % vom Nennwert                                    |
| <b>Zeiteinstellung:</b>         | stufenlos, 1:20 an Relativskala                                |
| <b>Wiederbereitschaftszeit:</b> | ca. 60 ms (nach Zeitablauf)<br>ca. 700 ms (während Zeitablauf) |
| <b>Wiederholgenauigkeit:</b>    | < ± 0,5 % + 10 ms  |
| <b>Spannungseinfluss:</b>       | < 1 % über Spannungsbereich                                    |
| <b>Temperatureinfluss:</b>      | < 0,1 % / K  |

## Eingang

|                                       |                              |
|---------------------------------------|------------------------------|
| <b>Nennspannung <math>U_N</math>:</b> | AC 24, 127, 230 V<br>DC 24 V |
| <b>Spannungsbereich:</b>              | 90 ... 110 % $U_N$           |
| <b>Rückfallspannung:</b>              | 15 % $U_N$                   |
| <b>Nennverbrauch</b>                  |                              |
| AC:                                   | 2,3 VA                       |
| DC:                                   | 1,5 W                        |
| <b>Nennfrequenz:</b>                  | 50 Hz                        |
| <b>Frequenzbereich:</b>               | ± 5 %                        |

## Ausgang

|  |  |
|--|--|
| <b>Kontaktbestückung</b>                             |  |
| IK 7825.81:  | 1 Wechsler verzögert   |
| IK 7825.82:  | 2 Wechsler verzögert   |
| <b>Kontaktwerkstoff:</b>                             | AgSnO <sub>2</sub>   |
| <b>Bemessungsbetriebsspannung:</b>                   | AC 250 V   |
| <b>Rückfallzeit der Kontakte:</b>                    | < 30 ms  |
| <b>Thermischer Strom <math>I_{th}</math>:</b>        | 16 A   |
| <b>Elektrische Lebensdauer</b>                       | bei 500 Schaltspiele / h   |
| bei ohmscher Last AC 230 V:                          | 6 A 150 x 10 <sup>4</sup> Schaltspiele<br>10 A 72 x 10 <sup>4</sup> Schaltspiele<br>16 A 12 x 10 <sup>4</sup> Schaltspiele |
| <b>Induktive Last <math>\cos \varphi</math> 0,6:</b> | 10 A 10 x 10 <sup>4</sup> Schaltspiele   |
| <b>Gleichstromlast:</b>                              | siehe Lichtbogengrenzkurve   |
| <b>Zulässige Schalthäufigkeit:</b>                   | 1000 Schaltspiele / h  |
| <b>Kurzschlussfestigkeit</b>                         |  |
| <b>max. Schmelzsicherung:</b>                        | 16 A gG / gL IEC/EN 60 947-5-1   |
| <b>Mechanische Lebensdauer:</b>                      | > 3 x 10 <sup>6</sup> Schaltspiele   |

## Allgemeine Daten

|  |   |
|--|---|
| <b>Nennbetriebsart:</b>                      | Dauerbetrieb                            |
| <b>Temperaturbereich</b>                     |   |
| Betrieb:                                     | - 20 ... + 45 °C                        |
| Lagerung:                                    | - 25 ... + 70 °C                        |
| <b>Relative Luftfeuchte:</b>                 | 95 % bei 40 °C                          |
| <b>Betriebshöhe:</b>                         | < 2.000 m                               |
| <b>Luft- und Kriechstrecken</b>              |   |
| Bemessungsstoßspannung / Verschmutzungsgrad: | 4 kV / 2 (Basisisolierung) IEC 60 664-1 |
| Überspannungskategorie:                      | III                                     |
| Isolations-Prüfspannung, Typprüfung:         | 2,5 kV; 1 min                           |
| <b>EMV</b>                                   |   |
| Statische Entladung (ESD):                   | 8 kV (Luftentladung) IEC/EN 61 000-4-2  |
| HF-Einstrahlung                              |   |
| 80 MHz ... 2,7 GHz:                          | 10 V / m IEC/EN 61 000-4-3              |
| Schnelle Transienten:                        | 2 kV IEC/EN 61 000-4-4                  |
| Stoßspannungen (Surge) zwischen              |   |
| Versorgungsleitungen:                        | 1 kV IEC/EN 61 000-4-5                  |
| zwischen Leitung und Erde:                   | 2 kV IEC/EN 61 000-4-5                  |
| HF-leitungsgeführt:                          | 10 V IEC/EN 61 000-4-6                  |
| Funkentstörung:                              | Grenzwert Klasse B EN 55 011            |

| Technische Daten             |   |
|------------------------------|---|
| <b>Schutzart</b>             |   |
| Gehäuse:                     | IP 40 IEC/EN 60 529   |
| Klemmen:                     | IP 20 IEC/EN 60 529   |
| <b>Gehäuse:</b>              | Thermoplast mit V0-Verhalten nach UL Subj. 94                               |
| <b>Rüttelfestigkeit:</b>     | Amplitude 0,35 mm, Frequenz 10 ... 55 Hz, IEC/EN 60 068-2-6                 |
| <b>Klimafestigkeit:</b>      | 20 / 045 / 04 IEC/EN 60 068-1   |
| <b>Klemmenbezeichnung:</b>   | EN 50 005   |
| <b>Leiteranschluss:</b>      | DIN 46 228-1/-2/-3/-4   |
| <b>Anschlussquerschnitt:</b> | 2 x 2,5 mm <sup>2</sup> massiv oder 2 x 1,5 mm <sup>2</sup> Litze mit Hülse |
| <b>Abisolierlänge:</b>       | 10 mm   |
| <b>Leiterbefestigung:</b>    | Flachklemmen mit selbstabhebender Anschlussscheibe IEC/EN 60 999-1          |
| <b>Anzugsdrehmoment:</b>     | 0,8 Nm  |
| <b>Schnellbefestigung:</b>   | Hutschiene IEC/EN 60 715  |
| <b>Nettogewicht:</b>         | 100 g   |

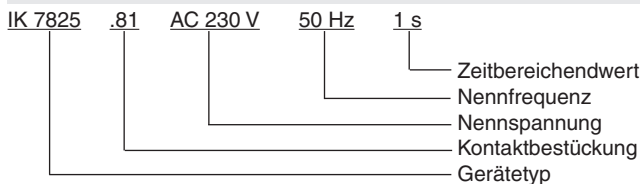
## Geräteabmessungen

**Breite x Höhe x Tiefe:** 17,5 x 89 x 58 mm

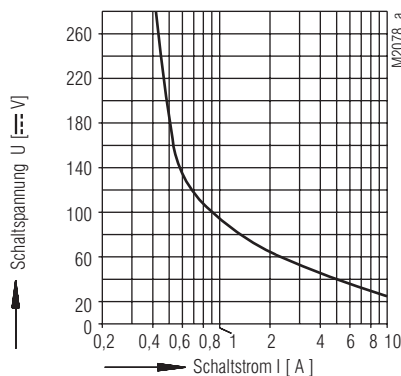
## Standardtype

|                           |                      |
|---------------------------|----------------------|
| IK 7825.81 AC 230 V 50 Hz | 100 s                |
| Artikelnummer:            | 0043326              |
| • Ausgang:                | 1 Wechsler verzögert |
| • Nennspannung $U_N$ :    | AC 230 V             |
| • Zeitbereich:            | 5 ... 100 s          |
| • Baubreite:              | 17,5 mm              |

## Bestellbeispiel



## Kennlinie



Sicheres Abschalten, kein stehender Lichtbogen, max. 1000 Schaltspiel / h  
Kontaktabstand min. 0,6mm

## Lichtbogengrenzkurve