



**SAFEMASTER**  
Schaltgerät für Sicherheits-  
schalter BG 5925/920

DE  
EN  
FR  
IT

Original

0262950



**E. DOLD & SÖHNE KG**  
Postfach 1251 • 78114 Furtwangen • Deutschland  
Telefon +49 7723 6540 • Fax +49 7723 654356  
dold-relays@dold.com • www.dold.com

# Inhaltsverzeichnis

Symbol- und Hinweiserklärung.....	3
Allgemeine Hinweise .....	3
Bestimmungsgemäße Verwendung .....	3
Sicherheitshinweise.....	3
Funktionsdiagramm .....	5
Blockschaltbild.....	5
Zulassungen und Kennzeichen .....	5
Anwendungen.....	5
Geräteanzeigen .....	5
Hinweise .....	5
Schaltbilder.....	6
Anschlussklemmen.....	6
Technische Daten .....	6
UL-Daten .....	7
Standardtype .....	7
Bestellbeispiel.....	7
Kennlinien.....	7
Anwendungsbeispiele.....	8
Beschriftung und Anschlüsse .....	25
Maßbild (Maße in mm) .....	26
Geräteprogrammierung .....	26
Montage / Demontage der PS / PC-Klemmenblöcke .....	26
Sicherheitstechnische Kenndaten .....	27
EG-Konformitätserklärung .....	28



Vor der Installation, dem Betrieb oder der Wartung des Gerätes muss diese Anleitung gelesen und verstanden werden.



Installation nur durch Elektrofachkraft!



Nicht im Hausmüll entsorgen!  
Das Gerät ist in Übereinstimmung mit den national gültigen Vorgaben und Bestimmungen zu entsorgen.



Aufbewahren für späteres Nachschlagen

Um Ihnen das Verständnis und das Wiederfinden bestimmter Textstellen und Hinweise in der Betriebsanleitung zu erleichtern, haben wir wichtige Hinweise und Informationen mit Symbolen gekennzeichnet.

### Symbol- und Hinweiserklärung



**GEFAHR:**  
Bedeutet, dass Tod oder schwere Körperverletzung eintreten wird, wenn die entsprechenden Vorsichtsmaßnahmen nicht getroffen werden.



**WARNUNG:**  
Bedeutet, dass Tod oder schwere Körperverletzung eintreten kann, wenn die entsprechenden Vorsichtsmaßnahmen nicht getroffen werden.



**VORSICHT:**  
Bedeutet, dass eine leichte Körperverletzung eintreten kann, wenn die entsprechenden Vorsichtsmaßnahmen nicht getroffen werden.



**INFO:**  
Bezeichnet Informationen, die Ihnen bei der optimalen Nutzung des Produktes behilflich sein sollen.



**ACHTUNG:**  
Warnt vor Handlungen, die einen Schaden oder eine Fehlfunktion des Gerätes, der Geräteumgebung oder der Hard-/Software zur Folge haben können.

### Allgemeine Hinweise

Die hier beschriebenen Produkte wurden entwickelt, um als Teil einer Gesamtanlage oder Maschine sicherheitsgerichtete Funktionen zu übernehmen. Ein komplettes sicherheitsgerichtetes System enthält in der Regel Sensoren, Auswerteeinheiten, Meldegeräte und Konzepte für sichere Abschaltungen. Es liegt im Verantwortungsbereich des Herstellers einer Anlage oder Maschine die korrekte Gesamtfunktion sicherzustellen. DOLD ist nicht in der Lage, alle Eigenschaften einer Gesamtanlage oder Maschine, die nicht durch DOLD konzipiert wurde, zu garantieren. Das Gesamtkonzept der Steuerung, in die das Gerät eingebunden ist, ist vom Benutzer zu validieren. DOLD übernimmt auch keine Haftung für Empfehlungen, die durch die nachfolgende Beschreibung gegeben bzw. impliziert werden. Aufgrund der nachfolgenden Beschreibung können keine neuen, über die allgemeinen DOLD-Lieferbedingungen hinausgehenden Garantie-, Gewährleistungs- oder Haftungsansprüche abgeleitet werden.

### Bestimmungsgemäße Verwendung

Das BG 5925/920 dient dem sicherheitsgerichteten Unterbrechen eines Sicherheitsstromkreises. Es kann zum Schutz von Personen und Maschinen in Anwendungen mit Sicherheitsschaltern, z. B. zur Überwachung von Schiebeschutzgittern verwendet werden. Bei bestimmungsgemäßer Verwendung und Beachtung dieser Anleitung sind keine Restrisiken bekannt. Bei Nichtbeachtung kann es zu Personen- und Sachschäden kommen.

### Sicherheitshinweise



#### **Gefahr durch elektrischen Schlag!** **Lebensgefahr oder schwere Verletzungsgefahr.**

- Stellen Sie sicher, dass Anlage und Gerät während der elektrischen Installation in spannungsfreiem Zustand sind und bleiben.
- Das Gerät darf nur für die in der mitgeltenden Betriebsanleitung / Datenblatt vorgesehenen Einsatzfälle verwendet werden. Die Hinweise in den zugehörigen Dokumentationen müssen beachtet werden. Die zulässigen Umgebungsbedingungen müssen eingehalten werden.
- Der Berührungsschutz der angeschlossenen Elemente und die Isolation der Zuleitungen sind für die höchste am Gerät anliegende Spannung auszulegen.
- Beachten Sie die VDE- sowie die örtlichen Vorschriften, insbesondere hinsichtlich Schutzmaßnahmen.



#### **Brandgefahr oder andere thermische Gefahren!** **Lebensgefahr, schwere Verletzungsgefahr oder Sachschäden.**

- Das Gerät darf nur für die in der mitgeltenden Betriebsanleitung / Datenblatt vorgesehenen Einsatzfälle verwendet werden. Die Hinweise in den zugehörigen Dokumentationen müssen beachtet werden. Die zulässigen Umgebungsbedingungen müssen eingehalten werden. Insbesondere muss die Stromgrenzkurve beachtet werden.
- Das Gerät darf nur von sachkundigen Personen installiert und in Betrieb genommen werden, die mit dieser technischen Dokumentation und den geltenden Vorschriften über Arbeitssicherheit und Unfallverhütung vertraut sind.



#### **Funktionsfehler!** **Lebensgefahr, schwere Verletzungsgefahr oder Sachschäden.**

- Das Gerät darf nur für die in der mitgeltenden Betriebsanleitung / Datenblatt vorgesehenen Einsatzfälle verwendet werden. Die Hinweise in den zugehörigen Dokumentationen müssen beachtet werden. Die zulässigen Umgebungsbedingungen müssen eingehalten werden.
- Das Gerät darf nur von sachkundigen Personen installiert und in Betrieb genommen werden, die mit dieser technischen Dokumentation und den geltenden Vorschriften über Arbeitssicherheit und Unfallverhütung vertraut sind.
- Montieren Sie das Gerät in einen Schaltschrank mit IP 54 oder besser; Staub und Feuchtigkeit können sonst zur Beeinträchtigung der Funktion führen.



#### **Installationsfehler!** **Lebensgefahr, schwere Verletzungsgefahr oder Sachschäden.**

- Sorgen Sie an allen Ausgangskontakten bei kapazitiven und induktiven Lasten für eine ausreichende Schutzbeschaltung.



#### **Achtung!**

- Die Sicherheitsfunktion muss bei Inbetriebnahme des Gerätes ausgelöst werden.
- Wird der Leitungsschluss beim bestromten Gerät beseitigt, schaltet das Gerät durch.
- Durch Öffnen des Gehäuses oder eigenmächtige Umbauten erlischt jegliche Gewährleistung.

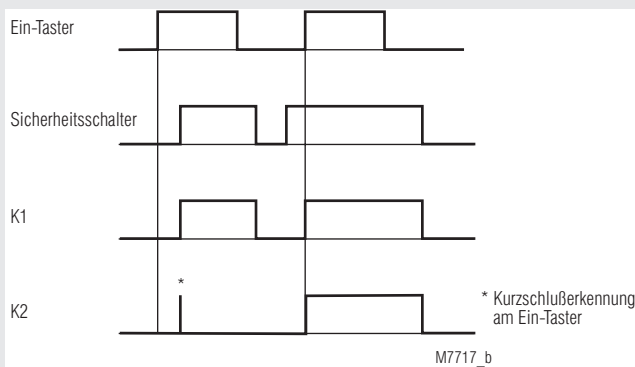


## SAFEMASTER Schaltgerät für Sicherheitsschalter BG 5925/920



- entspricht
  - Performance Level (PL) e und Kategorie 4 nach EN ISO 13849-1
  - SIL-Anspruchsgrenze (SIL CL) 3 nach IEC/EN 62061
  - Safety Integrity Level (SIL) 3 nach IEC/EN 61508
- anschließbar:
  - Magnetschalter NE 5020
  - Magnetschalter NE 5021
- Ausgang: max. 3 Schließer, siehe Kontaktbestückung
- 2-kanalige Beschaltung
- Leitungsschlusserkennung am Ein-Taster
- Aktivierung über die Ein-Taste oder automatische Ein-Funktion, über Schalter S2 wählbar
- Querschlusserkennung
- Betriebszustandsanzeige
- LED-Anzeige für Kanal 1 und 2
- mit abnehmbaren Klemmenblöcken
- Leiteranschluss: auch 2 x 1,5 mm<sup>2</sup> Litze mit Hülse und Kunststoffkragen DIN 46 228-1/-2/-3/-4 oder 2 x 2,5 mm<sup>2</sup> Litze mit Hülse DIN 46 228-1/-2/-3
- wahlweise mit schnellem Autostart
- 22,5 mm Baubreite

### Funktionsdiagramm



### Weitere Informationen zu diesem Thema

- Datenblatt Magnetschalter NE 5020
- Datenblatt Magnetschalter NE 5021

### Zulassungen und Kennzeichen



### Anwendungen

- Schutz von Personen und Maschinen
- Überwachung von Schiebeschutzgittern

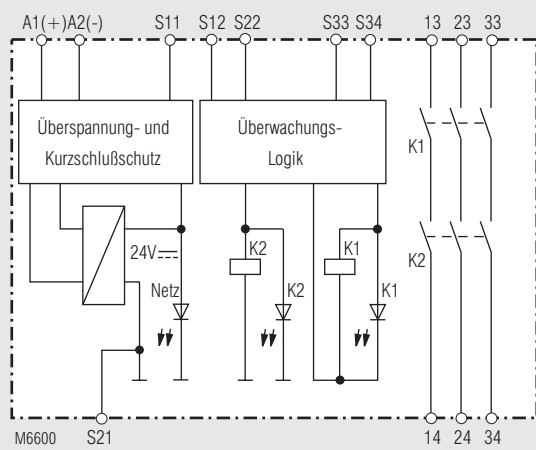
### Geräteanzeigen

- LED Netz: leuchtet bei anliegender Betriebsspannung
- LED K1/K2: leuchten bei bestromten Relais K1 und K2

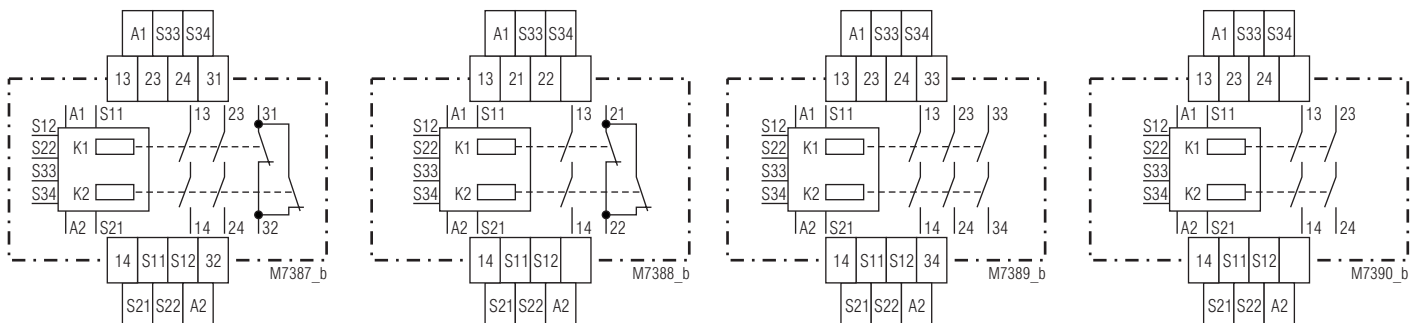
### Anschlussklemmen

Klemmenbezeichnung	Signalbeschreibung
A1 (+)	+ / L
A2 (-)	- / N
S12, S22, S34	Steuereingänge
S11, S21, S33	Steuerausgänge
13, 14, 23, 24, 33, 34	Schließer zwangsgeführt für Freigabekreis
21, 22, 31, 32	Meldeausgang zwangsgeführt

### Blockschaltbild



### Schaltbilder



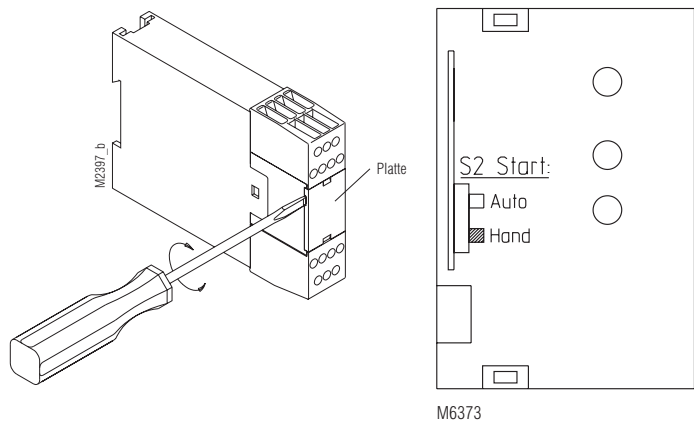
BG 5925.22/920

BG 5925.16/920

BG 5925.03/920

BG 5925.02/920

## Geräteprogrammierung



Geräteprogrammierung über Schalter S2.  
Die Schalterstellung zeigt den Lieferzustand.

## Hinweise

Leitungsschlusserkennung am Ein-Taster:  
Die Leiterschlusserkennung am Ein-Taster ist nur wirksam, wenn die Bestromung der Anschlüsse S12 und S22 gleichzeitig erfolgt. Ist der Ein-Taster bereits vor Anlegen der Spannung an S12, S22 geschlossen (auch bei Leitungsschluss über dem Ein-Taster), lassen sich die Ausgangskontakte nicht einschalten.

Ein Leitungsschluss über dem Ein-Taster, der nach der Aktivierung des Gerätes aufgetreten ist, wird beim erneuten Einschaltvorgang erkannt und das Einschalten der Ausgangskontakte verhindert. Entsteht ein Leitungsschluss über dem Ein-Taster nachdem die Spannung an S12, S22 bereits anliegt, erfolgt eine ungewollte Aktivierung, weil sich dieser Leitungsschluss von der regulären Einschaltfunktion nicht unterscheidet. Eine Querschlusserkennung erfolgt über die Klemmen S12 - S22.

Die Anschlussklemme S21 dient dazu, das Gerät auch in IT-Netzen mit Isolationsüberwachung zu betreiben, sowie als Bezugspunkt zur Prüfung der Steuerspannung. Durch Anschluss des Schutzleiters an die Anschlussklemme S21 wird der interne Kurzschlussschutz in der A2 (-) Leitung überbrückt. Der Kurzschlussschutz in der A1 (+) Leitung bleibt wirksam.

## Technische Daten

<b>Eingang</b>	
<b>Nennspannung <math>U_N</math>:</b>	DC 24 V
<b>Spannungsbereich:</b>	
bei 10% Restwelligkeit:	0,9 ... 1,1 $U_N$
<b>Nennverbrauch:</b>	DC ca. 2 W
<b>Mindestausschaltdauer:</b>	250 ms
<b>Steuerspannung an S11:</b>	DC 23 V bei $U_N$
<b>Steuerstrom über S12, S22:</b>	40 mA bei $U_N$
<b>Mindestspannung zwischen den Klemmen S12, S22 und S21:</b>	DC 19,5 V bei aktiviertem Gerät und $U_N$
<b>Absicherung des Gerätes:</b>	an A1 - A2 Intern mit PTC
<b>Überspannungsschutz:</b>	Intern durch VDR

## Ausgang

### Kontaktbestückung

BG 5925.02/920:	2 Schließer
BG 5925.03/920:	3 Schließer
BG 5925.16/920:	1 Schließer, 1 Öffner
BG 5925.22/920:	2 Schließer, 1 Öffner

Die Schließer-Kontakte können für Sicherheitsabschaltungen verwendet werden.

**Die Öffner-Kontakte 21-22 oder 31-32 sind nur als Meldekontakte verwendbar**

### Einschaltzeit typ. bei $U_N$ :

Handstart:	40 ms
Automatischer Start:	250 ms

### Abschaltzeit typ. bei $U_N$ :

bei Unterbrechung der Versorgungsspannung:	50 ms
bei Unterbrechung in S12, S22:	15 ms bei gleichzeitiger Unterbrechung beider Kanäle

**Kontaktart:** Relais, zwangsgeführt

## Technische Daten

<b>Ausgangsnennspannung:</b>	AC 250 V	
	DC: siehe Lichtbogengrenzkurve	
<b>Schalten von Kleinlasten:</b>	24 V, 10 mA	
<b>Thermischer Strom <math>I_{th}</math>:</b>	max. 5 A	
	siehe Summenstromgrenzkurve	
<b>Schaltvermögen</b>		
nach AC 15		
Schließer:	3 A / AC 230 V	IEC/EN 60 947-5-1
Öffner:	1 A / AC 230 V	IEC/EN 60 947-5-1
nach DC 13		
Schließer:	1 A / 24 V	IEC/EN 60 947-5-1
Öffner:	1 A / 24 V	IEC/EN 60 947-5-1
in Anlehnung an DC 13:		
Schließer:	4 A / DC 24 V bei 0,1 Hz	
Öffner:	4 A / DC 24 V bei 0,1 Hz	
<b>Elektrische Lebensdauer</b>		
nach AC 15 bei 2 A, AC 230 V:	10 <sup>5</sup> Schaltspiele	IEC/EN 60 947-5-1
<b>Zulässige Schalthäufigkeit:</b>	max. 1 200 Schaltspiele / h	
<b>Kurzschlussfestigkeit</b>		
max. Schmelzsicherung:	6 A gG / gL	IEC/EN 60 947-5-1
Sicherungsautomat:	C 8 A	
<b>Mechanische Lebensdauer:</b>	10 x 10 <sup>6</sup> Schaltspiele	

## Allgemeine Daten

<b>Nennbetriebsart:</b>	Dauerbetrieb
<b>Temperaturbereich</b>	
Betrieb:	- 15 ... + 55 °C
Lagerung :	- 25 ... + 85 °C
<b>Betriebshöhe:</b>	< 2.000 m
<b>Luft- und Kriechstrecken</b>	
Bemessungsstoßspannung / Verschmutzungsgrad:	4 kV / 2 (Basisisolierung) IEC 60 664-1
<b>EMV</b>	IEC/EN 62 061
Funkentstörung:	Grenzwert Klasse B EN 55 011
<b>Schutzart</b>	
Gehäuse:	IP 40 IEC/EN 60 529
Klemmen:	IP 20 IEC/EN 60 529
<b>Gehäuse:</b>	Thermoplast mit V0-Verhalten nach UL Subject 94
<b>Rüttelfestigkeit:</b>	Amplitude 0,35 mm
	Frequenz 10 ... 55 Hz, IEC/EN 6 068-2-6
	15 / 055 / 04 IEC/EN 60 068-1
<b>Klimafestigkeit:</b>	EN 50 005
<b>Klemmenbezeichnung:</b>	unverlierbare Plus-Minus-Klemmenschrauben M 3,5 Kastenklemmen mit selbstabhebendem Drahtschutz
<b>Leiterbefestigung:</b>	Hutschiene IEC/EN 60 715
<b>Schnellbefestigung:</b>	220 g
<b>Nettogewicht:</b>	

## Geräteabmessungen

**Breite x Höhe x Tiefe:** 22,5 x 84 x 121 mm

## CSA-Daten

<b>Nennspannung <math>U_N</math>:</b>	
BG 5925/920/60:	DC 24 V
<b>Umgebungstemperatur:</b>	-15 ... +55°C
<b>Schaltvermögen:</b>	5A 230Vac
<b>Leiteranschluss:</b>	nur für 60°C / 75°C Kupferleiter
	AWG 20 - 12 Sol Torque 0.8 Nm
	AWG 20 - 14 Str Torque 0.8 Nm



**Fehlende technische Daten, die hier nicht explizit angegeben sind, sind aus den allgemein gültigen technischen Daten zu entnehmen.**

## Standardtype

BG 5925.22/920/60	DC 24 V	
Artikelnummer:		0052272
• Ausgang:		2 Schließer, 1 Öffner
• Nennspannung $U_N$ :		DC 24 V
• Baubreite:		22,5 mm

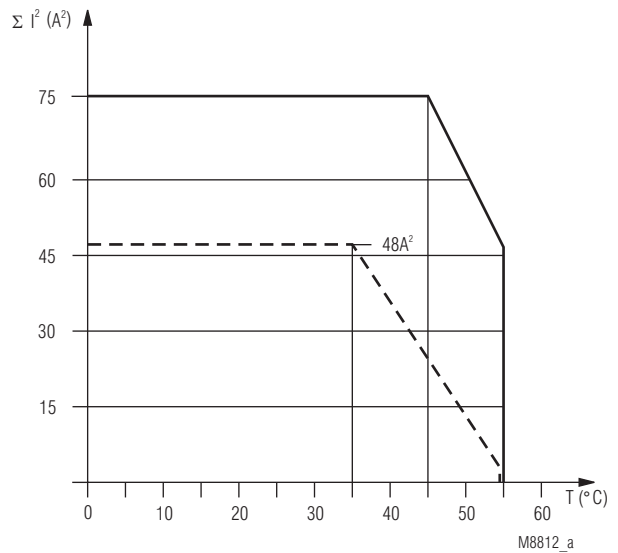
## Vorgehen bei Störungen

Fehler	mögliche Ursache
LED "Netz" leuchtet nicht	Versorgungsspannung nicht angeschlossen
LED "K1" leuchtet, aber "K2" nicht	- Sicherheitsrelais K1 ist verschweißt (Gerät austauschen) - Es hat eine einkanalige Abschaltung an S12 stattgefunden (Kanal an S22 abschalten)
LED "K2" leuchtet, aber "K1" nicht	- Sicherheitsrelais K2 ist verschweißt (Gerät austauschen) - Es hat eine einkanalige Abschaltung an S22 stattgefunden (Kanal an S12 abschalten)
Gerät kann nicht gestartet werden	- Ein Sicherheitsrelais ist verschweißt (Gerät austauschen) - Schalter S2 hat falsche Stellung - Handstart-Modus: Leitungsschluss am Start-Taster (Versorgungsspannung trennen und Fehler beheben) - Autostart-Modus: S33-S34 nicht gebrückt

## Wartung und Instandsetzung

- Das Gerät enthält keine Teile, die einer Wartung bedürfen.
- Bei vorliegenden Fehlern das Gerät nicht öffnen, sondern an den Hersteller zur Reparatur schicken.

## Kennlinien



Gerät nicht angereicht, mit Luftumwälzung.  
Max. Strom bei 55°C über  
3 Kontaktreihen =  $4A \hat{=} 3 \times 4^2 A^2 = 48A^2$

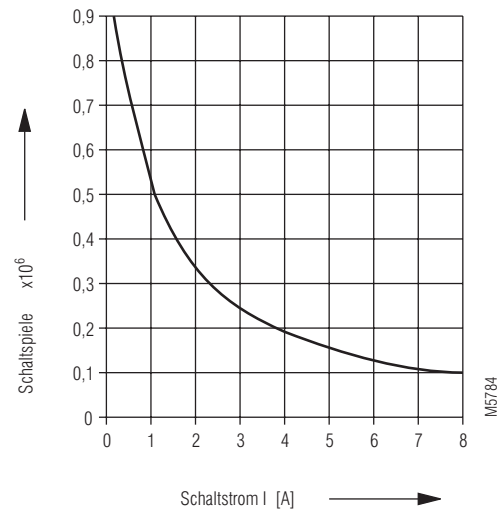
Gerät angereicht, mit Fremderwärmung  
durch Geräte gleicher Last.  
Max. Strom bei 55°C über  
3 Kontaktreihen =  $1A \hat{=} 3 \times 1^2 A^2 = 3A^2$

$$\Sigma I^2 = I_1^2 + I_2^2 + I_3^2$$

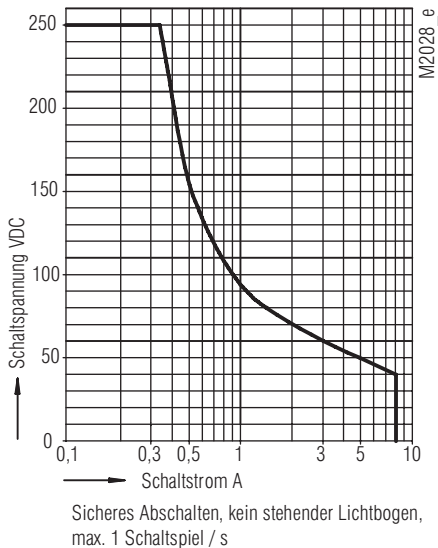
$I_1, I_2, I_3$  - Strom in den Kontaktpfaden

## Summenstromgrenzkurve

Elektrische Lebensdauer DC13 24V DC /  $t_{\text{ein}} 0,4s$ ;  $t_{\text{aus}} 9,6s$   
2 Kontakte in Reihe



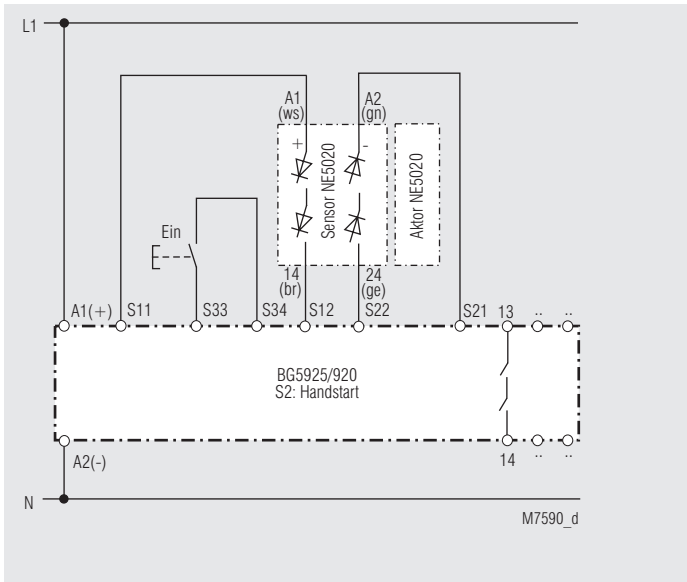
## Kennlinie



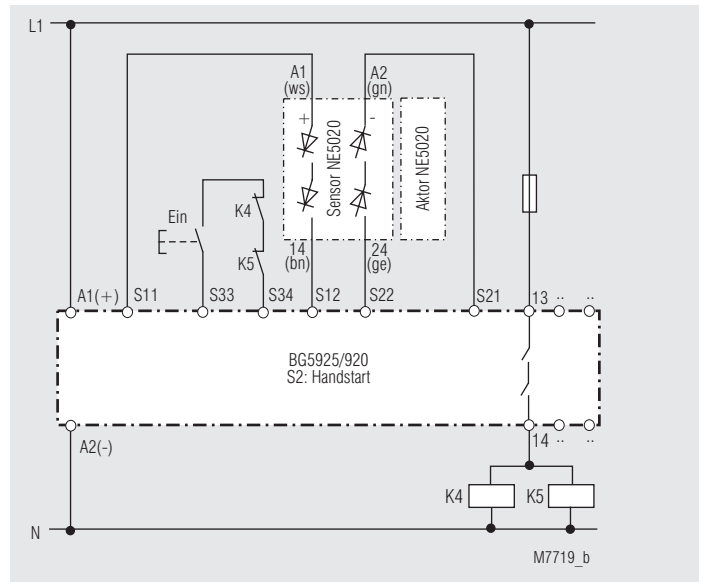
## Lichtbogengrenzkurve

## Kontaktlebensdauer

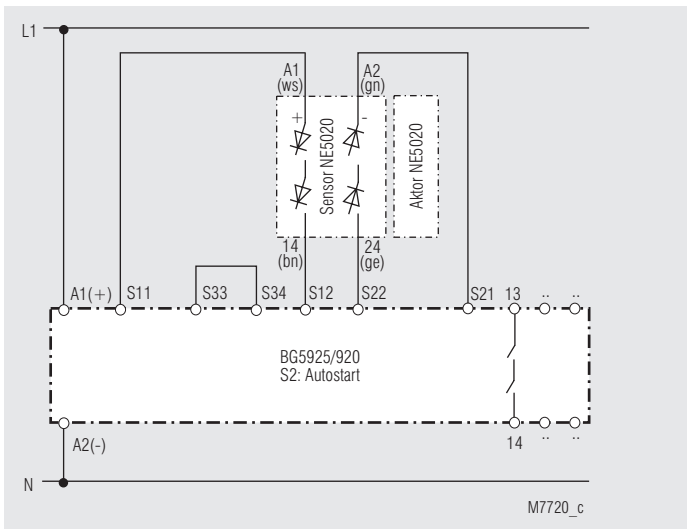
## Anschlussbeispiele



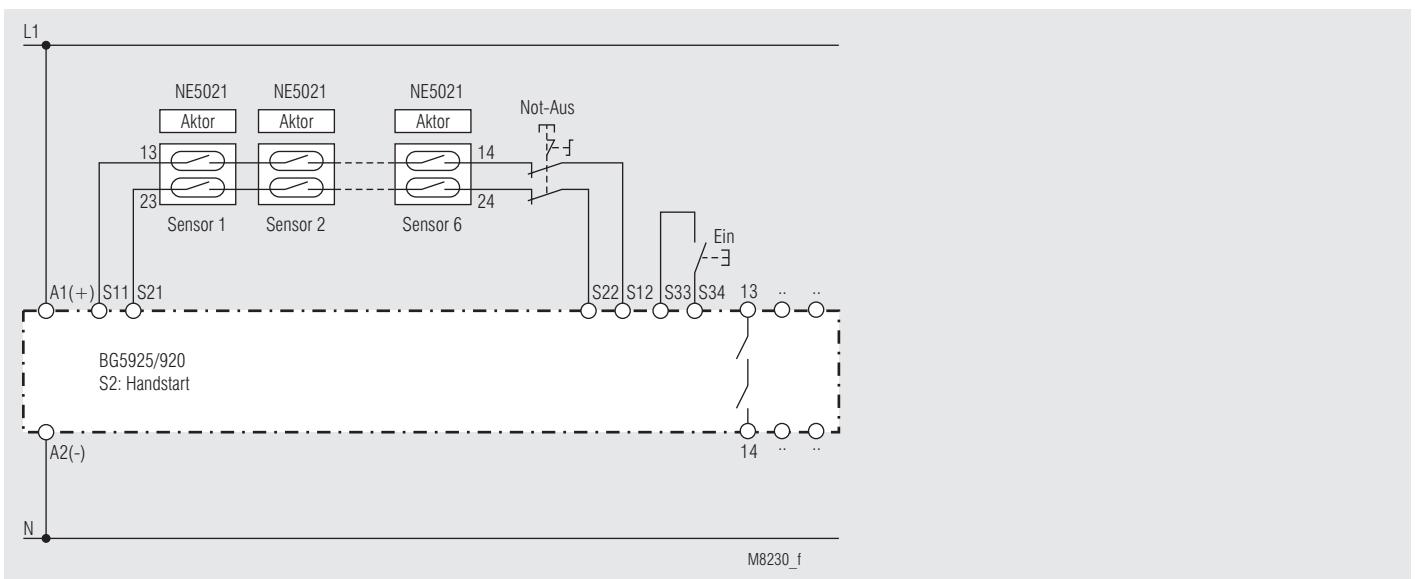
Mit Magnetschalter NE 5020; Geräteaktivierung über Ein-Taster  
**Bitte Hinweis "Geräteprogrammierung" beachten !**  
 Schalterstellung: S2 Handstart.  
 Geeignet bis SIL3, Performance Level e, Kat. 4



Mit Magnetschalter NE 5020; Kontaktverstärkung durch externe Schütze mit einem Kontaktpfad angesteuert.  
**Bitte Hinweis "Geräteprogrammierung" beachten !**  
 Schalterstellung: S2 Handstart  
 Geeignet bis SIL3, Performance Level e, Kat. 4



Mit Magnetschalter NE 5020; Automatische Geräteaktivierung  
**Bitte Hinweis "Geräteprogrammierung" beachten !**  
 Schalterstellung: S2 Autostart  
 Geeignet bis SIL3, Performance Level e, Kat. 4



6 Magnetschalter NE 5021 + 1 Not-Aus-Taster in Reihe, Hand-Start.  
 Geeignet bis SIL3, Performance Level e, Kat. 3



**SAFEMASTER**  
**Safety Module For Safety Switches**  
**BG 5925/920**

**Translation**  
**of the original instructions**

**0262950**



**E. DOLD & SÖHNE KG**  
 P.O. Box 1251 • D-78114 Furtwangen • Germany  
 Tel: +49 7723 6540 • Fax +49 7723 654356  
 dold-relays@dold.com • www.dold.com

# Contents

Symbol and Notes Statement.....	11
General Notes .....	11
Designated Use .....	11
Safety Notes .....	11
Function Diagram .....	13
Block Diagram .....	13
Approvals and Markings .....	13
Applications .....	13
Indicators .....	13
Notes .....	13
Circuit Diagrams .....	14
Connection Terminals .....	14
Technical Data .....	14
UL-Data .....	15
Standard Type.....	15
Ordering Example .....	15
Characteristics.....	15
Application Examples .....	16
Labeling and connections.....	25
Dimensions (dimensions in mm) .....	26
Setting .....	26
Mounting / disassembly of the PS / PC-terminal blocks .....	26
Safety Related Data .....	27
CE-Declaration of Conformity.....	28



Before installing, operating or maintaining this device, these instructions must be carefully read and understood.



The installation must only be done by a qualified electrician!



Do not dispose of household garbage!  
The device must be disposed of in compliance with nationally applicable rules and requirements.



Storage for future reference

To help you understand and find specific text passages and notes in the operating instructions, we have important information and information marked with symbols.

### Symbol and Notes Statement



**DANGER:**  
Indicates that death or severe personal injury will result if proper precautions are not taken.



**WARNING:**  
Indicates that death or severe personal injury can result if proper precautions are not taken.



**CAUTION:**  
Indicates that a minor personal injury can result if proper precautions are not taken.



**INFO:**  
Referred information to help you make best use of the product.



**ATTENTION:**  
Warns against actions that can cause damage or malfunction of the device, the device environment or the hardware / software result.

### General Notes

The product hereby described was developed to perform safety functions as a part of a whole installation or machine. A complete safety system normally includes sensors, evaluation units, signals and logical modules for safe disconnections. The manufacturer of the installation or machine is responsible for ensuring proper functioning of the whole system. DOLD cannot guarantee all the specifications of an installation or machine that was not designed by DOLD. The total concept of the control system into which the device is integrated must be validated by the user. DOLD also takes over no liability for recommendations which are given or implied in the following description. The following description implies no modification of the general DOLD terms of delivery, warranty or liability claims.

### Designated Use

Le BG 5925/920 permet le déclenchement d'un circuit électrique sécuritaire. Peut être utilisé pour la protection de personnes et de machines en combinaison avec des commutateurs et interrupteurs de sécurité par exemple pour la protection de grilles de sécurité.  
En cas d'emploi approprié et d'observation de ces instructions, on ne connaît aucun risque résiduel. Dans le cas contraire, on encourt des dommages corporels et matériels.

### Safety Notes



#### **Risk of electrocution!** **Danger to life or risk of serious injuries.**

- Disconnect the system and device from the power supply and ensure they remain disconnected during electrical installation.
- The device may only be used for the applications described in the mutually applicable operating instructions / data sheet. The notes in the respective documentation must be heeded. The permissible ambient conditions must be observed.
- The contact protection of the elements connected and the insulation of the supply cables must be designed in accordance with the requirements in the operating instructions / data sheet.
- Note the VDE and local regulations, particularly those related to protective measures.



#### **Risk of fire or other thermal hazards!** **Danger to life, risk of serious injuries or property damage.**

- The device may only be used for the applications described in the mutually applicable operating instructions / data sheet. The notes in the respective documentation must be heeded. The permissible ambient conditions must be observed. In particular, the current limit curve must be heeded.
- The device may only be installed and put into operation by experts who are familiar with this technical documentation and the applicable health and safety and accident prevention regulations.



#### **Functional error!** **Danger to life, risk of serious injuries or property damage.**

- The device may only be used for the applications described in the mutually applicable operating instructions / data sheet. The notes in the respective documentation must be heeded. The permissible ambient conditions must be observed.
- The device may only be installed and put into operation by experts who are familiar with this technical documentation and the applicable health and safety and accident prevention regulations.
- The unit should be panel mounted in an enclosure rated at IP 54 or superior. Dust and dampness may lead to malfunction.



#### **Installation fault!** **Danger to life, risk of serious injuries or property damage.**

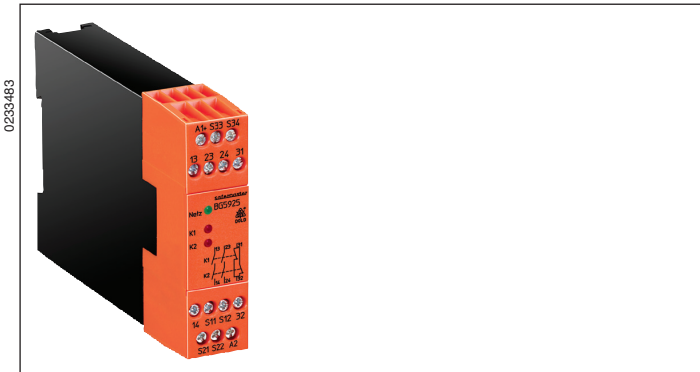
- Make sure of sufficient protection circuitry at all output contacts for capacitive and inductive loads.



#### **Attention!**

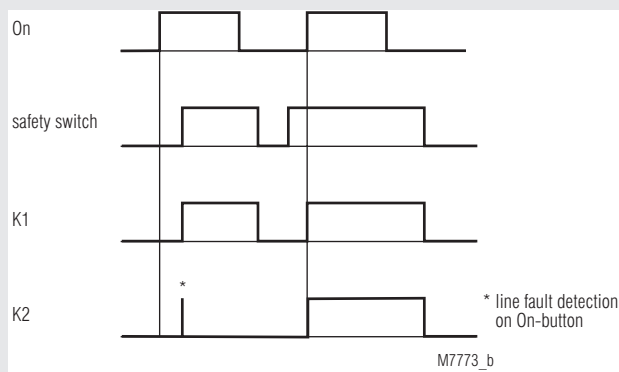
- The safety function must be triggered during commissioning.
- If a line fault occurs after the voltage has been connected to S12, S22, the unit will be activated because this line fault is similar to the normal On-function.
- Opening the device or implementing unauthorized changes voids any warranty





- According to
  - Performance Level (PL) e and category 4 to EN ISO 13849-1
  - SIL Claimed Level (SIL CL) 3 to IEC/EN 62061
  - Safety Integrity Level (SIL) 3 to IEC/EN 61508
- To connect:
  - magnetic switch NE 5020
  - magnetic switch NE 5021
- Output: max. 3 NO contacts, see contacts
- 2-channel operation
- Line fault detection on On-button
- Manual restart or automatic restart, switch S2
- Cross fault monitoring
- LED indicator for state of operation
- LED indicator for channel 1 and 2
- Optionally with fast Auto start
- Removable terminal strips
- Wire connection: also 2 x 1.5 mm<sup>2</sup> stranded ferruled (isolated), DIN 46 228-1/-2/-3/-4 or 2 x 2.5 mm<sup>2</sup> stranded ferruled DIN 46 228-1/-2/-3
- Width 22.5 mm

### Function Diagram



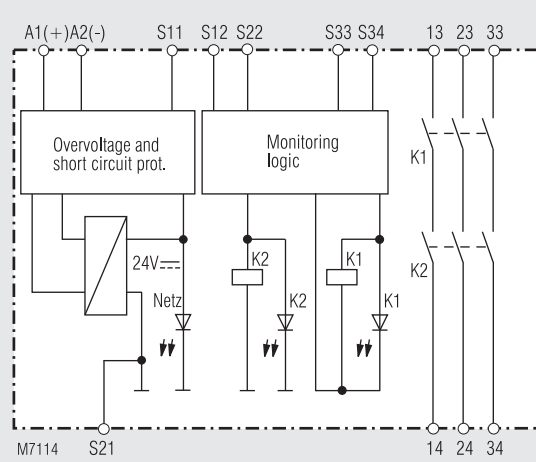
### Additional information about this topic

- Data sheet magnetic switch NE 5020
- Data sheet magnetic switch NE 5021

### Approvals and Markings



### Block Diagram



### Application

- Protection of people and machines
- Monitoring of safety gates

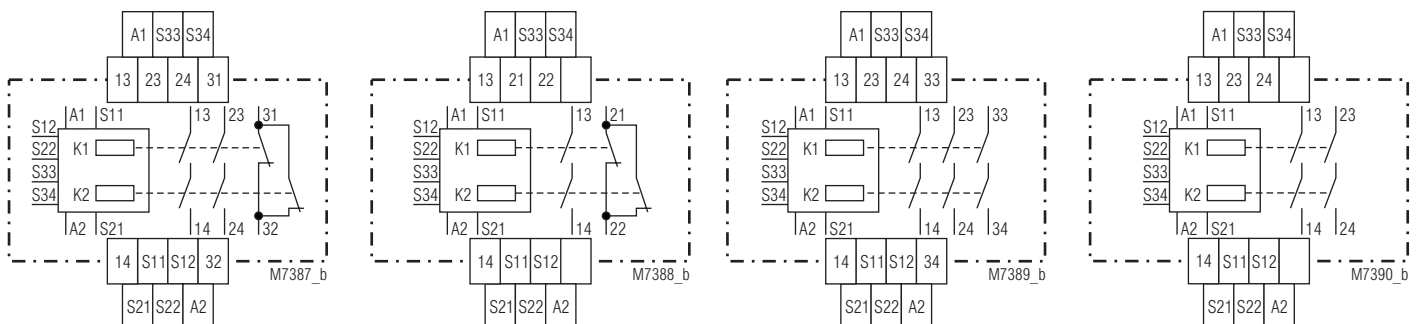
### Indicators

- upper LED: on, when supply connected
- lower LEDs: on, when relay K1 and K2 energized

### Connection Terminals

Terminal designation	Signal description
A1 (+)	+ / L
A2 (-)	- / N
S12, S22, S34	Inputs
S11, S21, S33	Outputs
13, 14, 23, 24, 33, 34	Forcibly guided NO contacts for release circuit
21, 22, 31, 32	Forcibly guided indicator output

### Circuit Diagrams



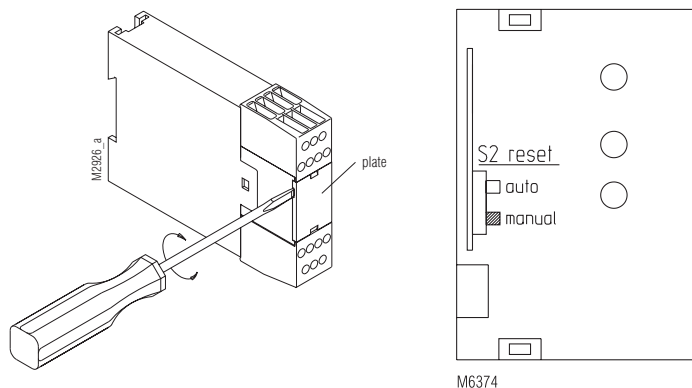
BG 5925.22/920

BG 5925.16/920

BG 5925.03/920

BG 5925.02/920

## Unit Programming



Disconnect unit over switch S2.  
Drawing shows setting at the state of delivery

## Notes

Line fault detection on On-button:

The line fault detection is only active when S12 and S22 are switched simultaneously. If the On-button is closed before S12, S22 is connected to voltage (also when line fault across On-Button), the output contacts will not close.

A line fault across the On-button which occurred after activation of the relay, will be detected with the next activation and the output contacts will not close. If a line fault occurs after the voltage has been connected to S12, S22, the unit will be activated because this line fault is similar to the normal On-function. (Cross fault detection between terminals S12-S22)

The terminal S21 permits the operation of the device in IT-systems with insulation monitoring, serves as a reference point for testing the control voltage and is used to connect the E-stop loop when cross fault monitoring is selected.

Connecting the terminal S21 to the protective ground bridges the internal short-circuit protection of Line A2 (-). The short-circuit protection of line A1 (+) remains active.

## Technical Data

### Input

<b>Nominal voltage <math>U_N</math>:</b>	DC 24 V
<b>Voltage range:</b>	
at 10% residual ripple:	0.9 ... 1.1 $U_N$
<b>Nominal consumption:</b>	DC approx. 2 W
<b>Min. Off-time:</b>	250 ms
<b>Control voltage on S11:</b>	DC 23 V at $U_N$
<b>Control current over S12, S22:</b>	40 mA at $U_N$
<b>Min. voltage between terminals S12, S22 and S21:</b>	DC 19.5 V when relay activated and $U_N$ on A1 - A2
<b>Short-circuit protection:</b>	Internal PTC
<b>Overvoltage protection:</b>	Internal VDR

### Output

#### Contacts

BG 5925.02/920:	2 NO contacts
BG 5925.03/920:	3 NO contacts
BG 5925.16/920:	1 NO contact, 1 NC contact
BG 5925.22/920:	2 NO contacts, 1 NC contact

The NO contacts are safety contacts.

The NC contacts 21-22 or 31-32 can only be used for monitoring.

#### Operate delay typ. at $U_N$ :

Manual start:	40 ms
Automatic start:	250 ms

#### Release delay typ. at $U_N$ :

Disconnecting the supply:	50 ms
Disconnecting S12, S22:	15 ms

#### Contact type:

forcibly guided

#### Nominal output voltage:

AC 250 V  
DC: see arc limit curve

## Technical Data

<b>Switching of low loads:</b>	24 V, 10 mA	
<b>Thermal current <math>I_{th}</math>:</b>	max. 5 A	see current limit curve
<b>Switching capacity</b>		
to AC 15		
NO contact:	3 A / AC 230 V	IEC/EN 60 947-5-1
NC contact:	1 A / AC 230 V	IEC/EN 60 947-5-1
to DC 13		
NO contact:	1 A / DC 24 V	IEC/EN 60 947-5-1
NC contact:	1 A / DC 24 V	IEC/EN 60 947-5-1
to DC 13		
NO contact:	4 A / 24 V at 0.1 Hz	
NC contact:	4 A / 24 V at 0.1 Hz	
<b>Electrical life</b>		
to AC 15 at 2 A, AC 230 V:	10 <sup>5</sup> switching cycles	IEC/EN 60 947-5-1
<b>Permissible operating frequency:</b>		
	max. 1 200 switching cycles / h	
<b>Short circuit strength</b>		
max. fuse rating:	6 A gG / gL	IEC/EN 60 947-5-1
line circuit breaker:	C 8 A	
<b>Mechanical life:</b>	10 x 10 <sup>6</sup> switching cycles	

## General Data

<b>Operating mode:</b>	Continuous operation
<b>Temperature range</b>	
operation:	- 15 ... + 55 °C
storage :	- 25 ... + 85 °C
<b>altitude:</b>	< 2.000 m
<b>Clearance and creepage distances</b>	
rated impuls voltage / pollution degree:	4 kV / 2 (basis insulation) IEC 60 664-1
<b>EMC</b>	IEC/EN 62 061
Interference suppression:	Limit value class B EN 55 011
<b>Degree of protection</b>	
Housing:	IP 40 IEC/EN 60 529
Terminals:	IP 20 IEC/EN 60 529
<b>Housing:</b>	Thermoplastic with V0 behaviour according to UL subject 94
<b>Vibration resistance:</b>	Amplitude 0.35 mm IEC/EN 60 068-2-6 frequency 10 ... 55 Hz
<b>Climate resistance:</b>	15 / 055 / 04 IEC/EN 60 068-1
<b>Terminal designation:</b>	EN 50 005
<b>Wire fixing:</b>	Box terminals with M3.5 screws
<b>Mounting:</b>	DIN rail IEC/EN 60 715
<b>Weight:</b>	220 g

## Dimensions

<b>Width x height x depth:</b>	22.5 x 84 x 121 mm
--------------------------------	--------------------

## CSA-Data

<b>Nominal voltage <math>U_N</math>:</b>	
BG 5925/920/60:	DC 24 V
<b>Ambient temperature:</b>	-15 ... +55°C
<b>Switching capacity:</b>	5A 230Vac
<b>Wire connection:</b>	60°C / 75°C copper conductors only
	AWG 20 - 12 Sol Torque 0.8 Nm
	AWG 20 - 14 Str Torque 0.8 Nm



Technical data that is not stated in the CSA-Data, can be found in the technical data section.

## Standard Type

BG 5925.22/920/60	DC 24 V
Article number:	0052272
• Output:	2 NO contacts, 1 NC contact
• Nominal voltage $U_N$ :	DC 24 V
• Width:	22.5 mm

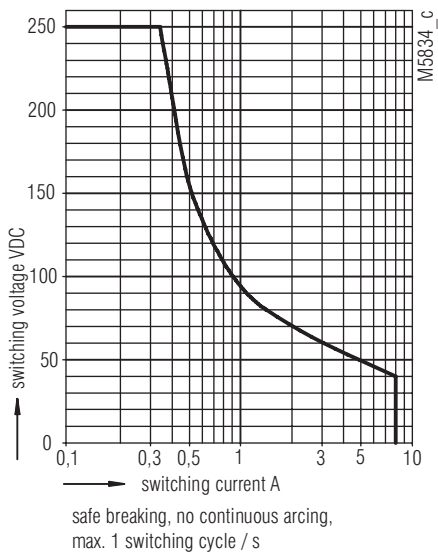
## Troubleshooting

Failure	Potential cause
LED "Power" does not light up	- Power supply not connected
LED "K1" lights up, but "K2" remains off	- Safety relay K1 is welded (replace device) - A 1-channel switch-off occurred on S12 (switch channel off on S22)
LED "K2" lights up, but "K1" remains off	- Safety relay K2 is welded (replace device) - A 1-channel switch-off occurred on S22 (switch channel off on S12)
Device cannot be activated	- Safety relay K2 is welded (replace device) - Incorrect setting of switch S2 - Manual start mode: Line fault on start-button (disconnect power supply and remove fault) - Automatic start mode: S33-S34 not bridged

## Maintenance and repairs

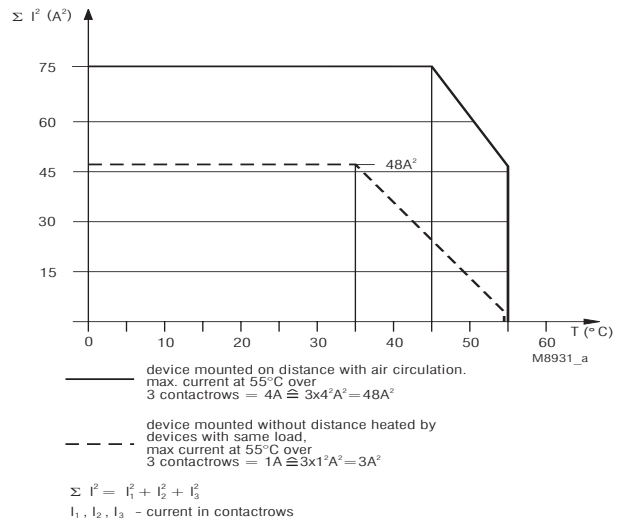
- The device contains no parts that require maintenance.
- In case of failure, do not open the device but send it to manufacturer for repair.

## Characteristic



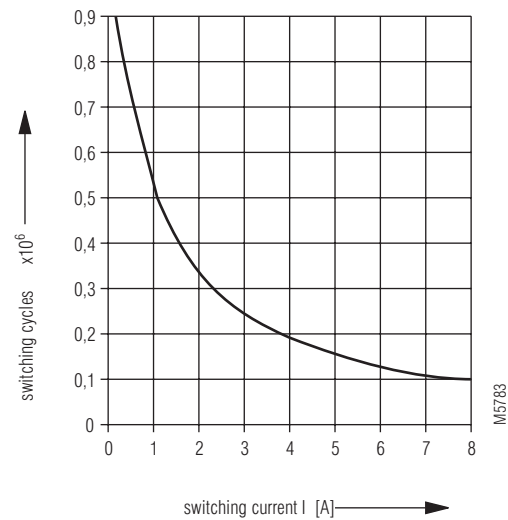
Arc limit curve

## Characteristics



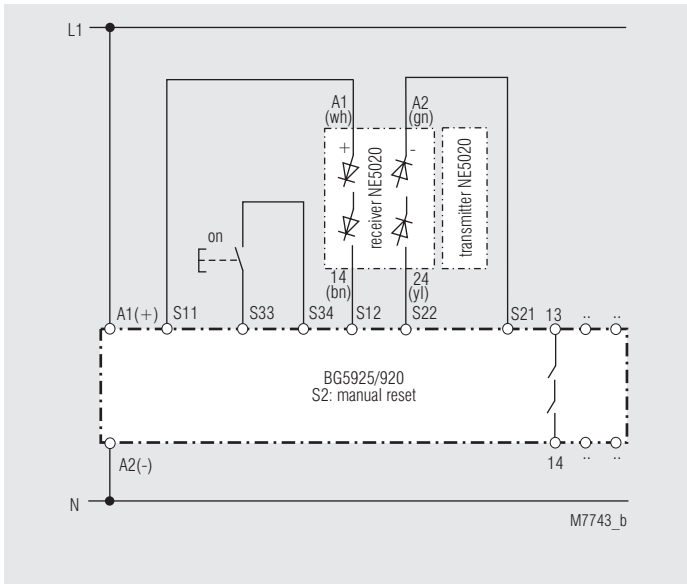
Quadratic total current limit curve

electric life DC13 24V DC /  $t_{on}$  0,4s;  $t_{off}$  9,6s  
2 contacts in series

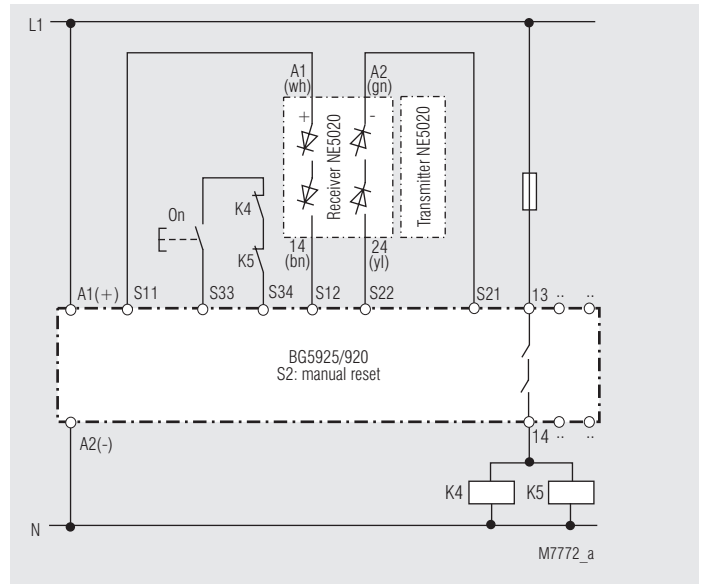


Contact service life

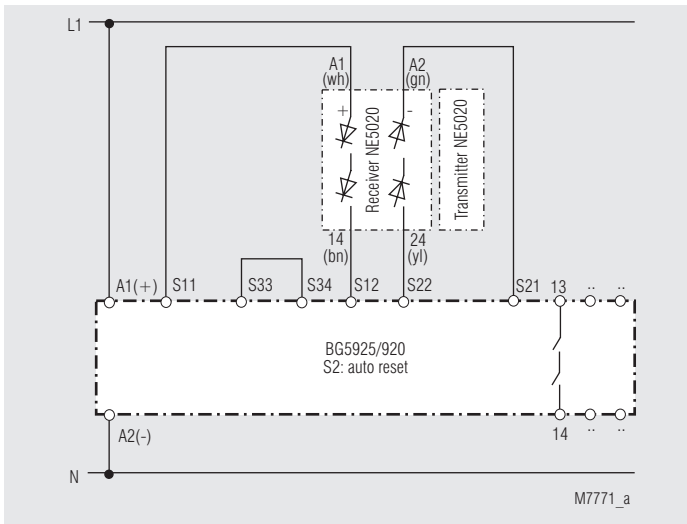
## Application Examples



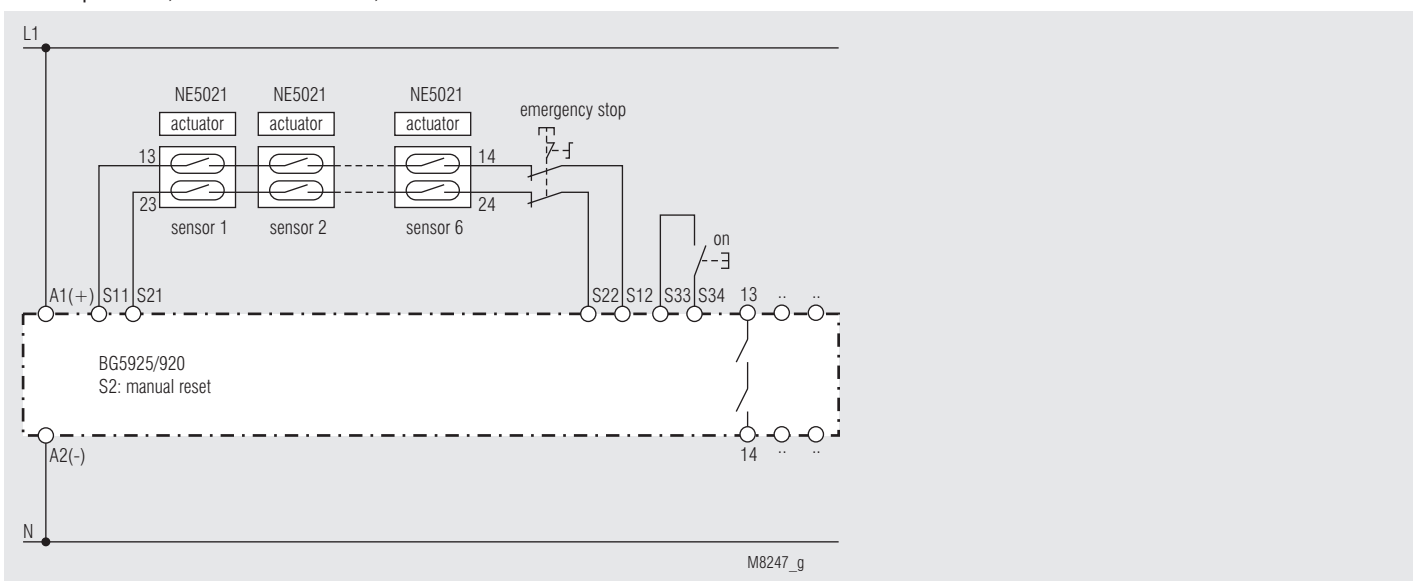
With magnetic switch NE 5020; Start with On-button  
**Please note: Refer to "Unit programming"!**  
 Switches in position: S2 manual start  
 Suited up to SIL3, Performance Level e, Cat. 4



With magnetic switch NE 5020; Contact reinforcement by external contactors controlled by one contact path  
**Please note: Refer to "Unit programming"!**  
 Switches in position: S2 manual start  
 Suited up to SIL3, Performance Level e, Cat. 4



With magnetic switch NE 5020; Automatic start  
**Please note: Refer to "Unit programming"!**  
 Switches in position: S2 auto start  
 Suited up to SIL3, Performance Level e, Cat. 4



6 magnetic switches NE 5021 + 1 E-stop button in series, manual start. Suited up to SIL3, Performance Level e, Cat. 3



## SAFEMASTER

### Module de barrières immatérielles

### BG 5925/920

Traduction  
de la notice originale

0262950

**DOLD** 

**E. DOLD & SÖHNE KG**  
B.P. 1251 • 78114 Furtwangen • Allemagne  
Tél. +49 7723 6540 • Fax +49 7723 654356  
dold-relays@dold.com • www.dold.com

## Tables des matières

Explication des symboles et remarques .....	19
Remarques .....	19
Usage approprié .....	19
Consignes de sécurité .....	19
Diagramme de fonctionnement.....	21
Schéma-bloc.....	21
Homologations et sigles .....	21
Utilisations .....	21
Diodes de visualisation.....	21
Remarques .....	21
Schémas.....	22
Borniers .....	22
Caractéristiques techniques .....	22
Données UL.....	23
Versions standards .....	23
Exemple de commande de variante .....	23
Courbes caractéristiques.....	23
Exemples d'utilisation .....	24
Marquage et raccordements.....	25
Dimensions (dimensions en mm) .....	26
Programmation de l'appareil.....	26
Démontage des borniers amovibles .....	26
Données techniques sécuritaires .....	27
Déclaration de conformité européenne .....	28



Avant l'installation, la mise en service ou l'entretien de cet appareil, on doit avoir lu et compris ce manuel d'utilisation.



L'installation ne doit être effectuée que par un electricien qualifié



Ne pas jeter aux ordures ménagères!  
L'appareil doit être éliminé conformément aux prescriptions et directives nationales en vigueur.



Stockage pour référence future

Pour vous aider à comprendre et trouver des passages et des notes de texte spécifiques dans les instructions d'utilisation, nous avons marquées les informations importantes avec des symboles.

### Explication des symboles et remarques



**DANGER:**  
Indique que la mort ou des blessures graves vont survenir en cas de non respect des précautions demandées.



**AVERTISSEMENT:**  
Indique que la mort ou des blessures graves peuvent survenir si les précautions appropriées ne sont pas prises.



**PRUDENCE:**  
Signifie qu'une blessures légère peut survenir si les précautions appropriées ne sont pas prises.



**INFO:**  
Concerne les informations qui vous sont mises à disposition pour le meilleur usage du produit.



**ATTENTION:**  
Met en garde contre les actions qui peuvent causer des dommages au matériel Software ou hardware suite à un mauvais fonctionnement de l'appareil ou de l'environnement de l'appareil.

### Remarques

Le produit décrit ici a été développé pour remplir les fonctions de sécurité en tant qu'élément d'une installation globale ou d'une machine. Un système de sécurité complet inclut habituellement des détecteurs ainsi que des modules d'évaluation, de signalisation et de logique aptes à déclencher des coupures de courant sûres. La responsabilité d'assurer la fiabilité de l'ensemble de la fonction incombe au fabricant de l'installation ou de la machine. DOLD n'est pas en mesure de garantir toutes les caractéristiques d'une installation ou d'une machine dont la conception lui échappe. C'est à l'utilisateur de valider la conception globale du système auquel ce relais est connecté. DOLD ne prend en charge aucune responsabilité quant aux recommandations qui sont données ou impliquées par la description suivante. Sur la base du présent manuel d'utilisation, on ne pourra déduire aucune modification concernant les conditions générales de livraison de DOLD, les exigences de garantie ou de responsabilité.

### Usage approprié

Le BG 5925/920 permet le déclenchement d'un circuit électrique sécuritaire. Peut être utilisé pour la protection de personnes et de machines en combinaison avec des commutateurs et interrupteurs de sécurité par exemple pour la protection de grilles de sécurité.  
En cas d'emploi approprié et d'observation de ces instructions, on ne connaît aucun risque résiduel. Dans le cas contraire, on encourt des dommages corporels et matériels.

### Consignes de sécurité



**Risque d'électrocution !**  
**Danger de mort ou risque de blessure grave.**

- Assurez-vous que l'installation et l'appareil est et reste en l'état hors tension pendant l'installation électrique.
- L'appareil peut uniquement être utilisé dans les cas d'application prévus dans le mode d'emploi / la fiche technique. Les instructions de la documentation correspondante doivent être respectées. Les conditions ambiantes autorisées doivent être respectées.
- La protection de contact des éléments raccordés et l'isolation des câbles d'alimentation doivent être conçus conformément aux prescriptions du mode d'emploi/ fiche technique.
- Respecter les prescriptions de la VDE et les prescriptions locales, et tout particulièrement les mesures de sécurité.



**Risques d'incendie et autres risques thermiques !**  
**Danger de mort, risque de blessure grave ou dégâts matériels.**

- L'appareil peut uniquement être utilisé dans les cas d'application prévus dans le mode d'emploi / la fiche technique. Les instructions de la documentation correspondante doivent être respectées. Les conditions ambiantes autorisées doivent être respectées. Respectez tout particulièrement la courbe des seuils de courant.
- L'appareil peut uniquement être installé et mis en service par un personnel dûment qualifié et familier avec la présente documentation technique et avec les prescriptions en vigueur relatives à la sécurité du travail et à la préservation de l'environnement.



**Erreur de fonctionnement !**  
**Danger de mort, risque de blessure grave ou dégâts matériels.**

- L'appareil peut uniquement être utilisé dans les cas d'application prévus dans le mode d'emploi / la fiche technique. Les instructions de la documentation correspondante doivent être respectées. Les conditions ambiantes autorisées doivent être respectées.
- L'appareil peut uniquement être installé et mis en service par un personnel dûment qualifié et familier avec la présente documentation technique et avec les prescriptions en vigueur relatives à la sécurité du travail et à la préservation de l'environnement.
- Le relais doit être monté en armoire ayant un indice de protection au moins IP 54; la poussière et l'humidité pouvant entraîner des dysfonctionnements.



**Erreur d'installation !**  
**Danger de mort, risque de blessure grave ou dégâts matériels.**

- Veillez à protéger suffisamment les contacts de sortie de charges capacitatives et inductives.



**Attention!**

- La fonction de sécurité doit être activée lors de la mise en service.
- L'élimination d'une erreur de ligne pendant que l'appareil est sous tension provoque l'enclenchement des contacts.
- L'ouverture de l'appareil ou des transformations non autorisées annulent la garantie.



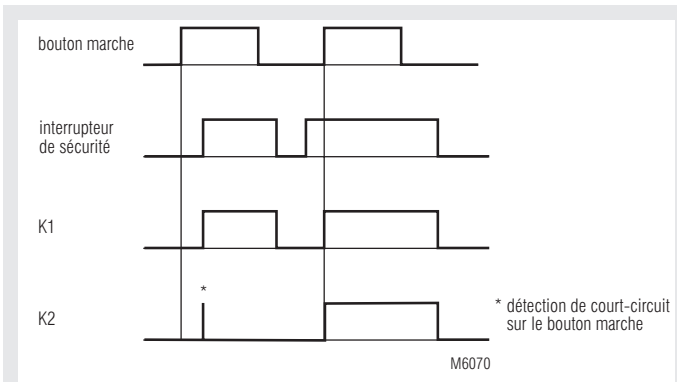
## SAFEMASTER

Relais de sécurité pour switches magnétiques codés  
BG 5925/920



- **satisfait aux exigences:**
  - Performance Level (PL) e et Catégorie 4 selon EN ISO 13849-1
  - Valeur limite SIL demandée (SIL CL) 3 selon IEC/EN 62061
  - Safety Integrity Level (SIL) 3 selon IEC/EN 61508
- Possibilité de raccorder:
  - interrupteur de sécurité NE 5020
  - interrupteur de sécurité NE 5021
- Sortie: max. 3 contacts NO, voir garnissage en contacts
- Couplage à deux canaux
- Détection des courts-circuits conducteurs sur le bouton Marche
- Activation manuelle par le bouton Marche ou fonction Marche automatique, interr. S2
- Détection des courts-circuits transversaux
- Affichage des états de service
- Visualisation par DEL des canaux 1 et 2
- Avec blocs de bornes amovibles
- Connectique: 2 x 1,5 mm<sup>2</sup> multibrins avec embout et colerette plastique DIN 46 228-1/-2/-3/-4 ou 2 x 2,5 mm<sup>2</sup> multibrins avec embout DIN 46 228-1/-2/-3
- Option démarrage automatique rapide
- Largeur utile 22,5 mm

### Diagramme de fonctionnement



### Autres informations à ce sujet

- Fiche technique Interrupteurs de sécurité NE 5020
- Fiche technique Interrupteurs de sécurité NE 5021

### Homologations et sigles



### Utilisations

- Protection des personnes et machines
- Contrôle des grilles de protection coulissantes

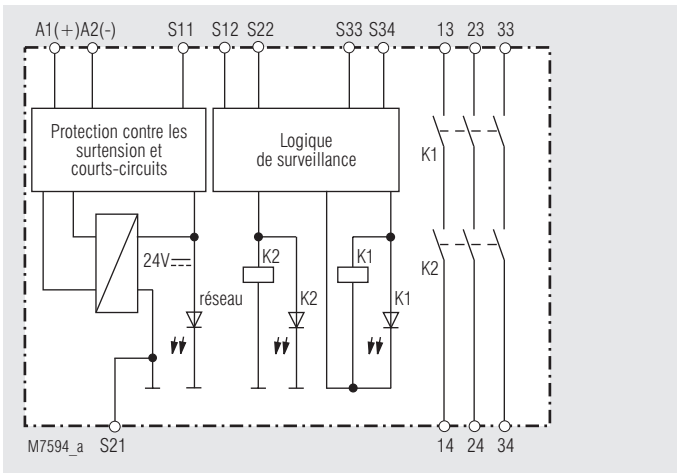
### Affichages

- DEL supérieure: allumée en présence de la tension de service
- DEL inférieures: allumées quand les relays K1 et K2 sont activés

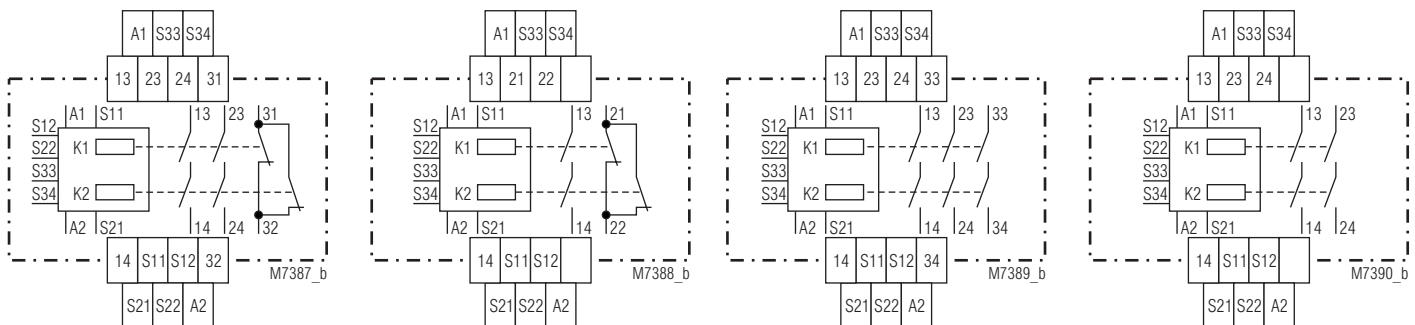
### Borniers

Repérage des bornes	Description
A1 (+)	+ / L
A2 (-)	- / N
S12, S22, S34	Entrées de contrôle
S11, S21, S33	Sorties de contrôle
13, 14, 23, 24, 33, 34	Contacts NO liés pour circuit de déclenchement
21, 22, 31, 32	Sortie de signalisation (contacts liés)

### Schéma-bloc



### Schémas



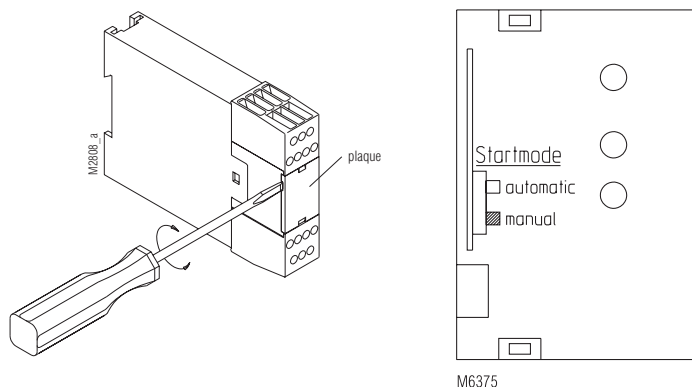
BG 5925.22/920

BG 5925.16/920

BG 5925.03/920

BG 5925.02/920

## Programmation de l'appareil



Programmation du module par l'interrupteur S2.  
Position de l'interrupteur à la livraison

## Remarques

Détection du court-circuit conducteur sur le bouton Marche:  
La détection n'est efficace que si les bornes S12 et S22 sont traversées simultanément par le courant.

Si le bouton Marche est déjà fermé avant l'application de la tension sur S12, S22 (même en cas de court-circuit sur le bouton), les contacts de sortie ne se laissent pas enclencher.

Un court-circuit sur le bouton Marche survenant après l'activation de l'appareil est détecté à l'opération d'enclenchement suivante, et l'enclenchement des contacts de sortie est bloqué. Si le court-circuit se produit quand S12 et S22 sont déjà sous tension, on observe une activation involontaire, car ce court-circuit ne se différencie pas de la fonction d'enclenchement régulière. La détection de court-circuit s'effectue par les bornes S12 - S22.

La borne de raccordement S21 permet d'actionner également le module dans les réseaux IT avec contrôle d'isolement. Elle sert aussi de point de référence pour le contrôle de la tension de commande. Le branchement du conducteur de protection à la borne de raccordement S21 permet de shunter la protection interne contre les courts-circuits dans la ligne A2 (-). Cette protection reste efficace dans la ligne A1 (+).

## Caractéristiques techniques

### Entrée

<b>Tension assignée <math>U_N</math>:</b>	DC 24 V
<b>Plage de tensions:</b>	
à 10% d'ondul. résiduelle:	0,9 ... 1,1 $U_N$
<b>Consommation nominale:</b>	DC env. 2 W
<b>Durée minimale de coupure:</b>	250 ms
<b>Tension de commande sur S11:</b>	DC 23 V pour $U_N$
<b>Courant de commande sur S12, S22:</b>	40 mA pour $U_N$
<b>Tension minimale entre les bornes S12, S22 et S21:</b>	DC 19,5 V (appareil activé) et $U_N$ à A1-A2
<b>Protection du module:</b>	interne par PTC
<b>Prot. contre surtensions:</b>	interne par VDR

### Sortie

#### Garnissage en contacts

BG 5925.02/920:	2 contacts NO
BG 5925.03/920:	3 contacts NO
BG 5925.16/920:	1 contact NO, 1 contact NF
BG 5925.22/920:	2 contacts NO, 1 contact NF

Les contacts à fermeture peuvent être utilisés pour des couplages de sécurité.  
**Les contacts à ouverture 21-22 ou 31-32 ne sont utilisables que pour la signalisation.**

<b>Durée d'encl. réf. pour <math>U_N</math>:</b>	
en démarrage manuel:	40 ms
en démarrage automatique:	250 ms

**Tps de coupure réf. pour  $U_N$**   
à la coupure de la tension d'alimentation: 50 ms  
en cas de coupure S12, S22: 15 ms si la coupure est simultanée dans lers deux canaux  
relais liés

**Nature des contacts:**  
**Tension nominale de sortie:** AC 250 V  
DC: voir courbe limite d'arc

## Caractéristiques techniques

<b>Coupl. de faibles charges:</b>	24 V, 10 mA	
<b>Courant thermique <math>I_{th}</math>:</b>	max. 5 A	v. courbe limite de courant totalisateur
<b>Pouvoir de coupure en AC 15</b>		
contact NO:	3 A / 230 V AC	IEC/EN 60947-5-1
contact NF:	1 A / 230 V AC	IEC/EN 60947-5-1
<b>en DC 13</b>		
contact NO:	1 A / 24 V	IEC/EN 60947-5-1
contact NF:	1 A / 24 V	IEC/EN 60947-5-1
<b>suivant DC 13</b>		
contact NO:	4 A / 24 V à 0,1 Hz	IEC/EN 60947-5-1
contact NF:	4 A / 24 V à 0,1 Hz	IEC/EN 60947-5-1
<b>Longévité électrique</b>		
selon AC 15 à 2 A, AC 230 V:	10 <sup>5</sup> manoeuvres	IEC/EN 60947-5-1
selon DC 13:		
contacts NF:	2 A / 24 V	IEC/EN 60947-5-1
<b>Cadence admissible:</b>	max. 1 200 manoeuvres / h	
<b>Tenue aux courts-circuits,</b>		
calibre max. de fusible:	6 A gG / gL	IEC/EN 60947-5-1
disjoncteur:	C 8 A	
<b>Longévité mécanique:</b>	10 x 10 <sup>6</sup> manoeuvres	

## Caractéristiques générales

<b>Type nominal de service:</b>	service permanent
<b>Plage de températures</b>	
opération:	- 15 ... + 55 °C
stockage:	- 25 ... + 85 °C
<b>Altitude:</b>	< 2.000 m
<b>Distances dans l'air et lignes de fuite</b>	
Catégorie de surtension / degré de contamination:	4 kV / 2 (isolation de base) IEC 60 664-1
<b>CEM</b>	IEC/EN 62 061
Antiparasitage:	seuil classe B EN 55 011
<b>Degré de protection:</b>	
boîtier:	IP 40 IEC/EN 60 529
bornes:	IP 20 IEC/EN 60 529
<b>Boîtier:</b>	thermoplastique à comportement V0 selon UL Subject 94
<b>Résistance aux vibrations:</b>	amplitude 0,35 mm fréquence 10 ... 55 Hz, IEC/EN 6 068-2-6 15 / 055 / 04 IEC/EN 60 068-1
<b>Résistance climatique:</b>	
<b>Repérage des bornes:</b>	EN 50 005
<b>Fixation des conducteurs:</b>	vis de serrage cruciformes M 3,5 bornes en caisson avec protection du conducteur
<b>Fixation instantanée:</b>	sur rail IEC/EN 60 715
<b>Poids net:</b>	220 g

## Dimensions

**Largeur x hauteur x prof.:** 22,5 x 84 x 121 mm

## Données CSA

<b>Tension assignée <math>U_N</math>:</b>	
BG 5925/920/60:	DC 24 V
<b>Température ambiante:</b>	-15 ... +55°C
<b>Pouvoir de coupure:</b>	5A 230Vac
<b>Connectique:</b>	uniquement pour 60°/75°C conducteur cuivre AWG 20 - 12 Sol Torque 0.8 Nm AWG 20 - 14 Str Torque 0.8 Nm



Les valeurs techniques qui ne sont pas spécifiées ci-dessus sont spécifiées dans les valeurs techniques générales.

## Version standard

BG 5925.22/920/60	DC 24 V
Référence:	0052272
• Sortie:	2 contacts NO, 1 contact NF
• Tension assignée $U_N$ :	DC 24 V
• Largeur utile:	22,5 mm

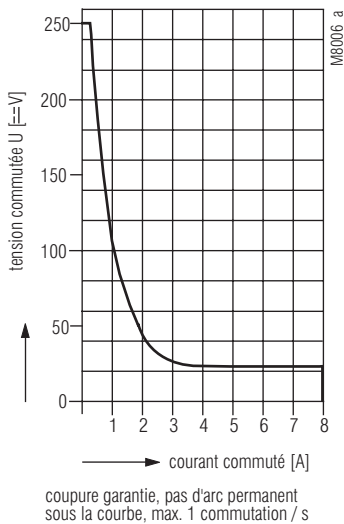
## Diagnostique des défauts

Défaut	Cause possible
DEL "réseau" ne s'allume pas	L'alimentation n'est pas connectée
La DEL "K1" s'allume, mais pas "K2"	- Les contacts du relais K1 sont soudés (remplacer l'appareil) - Le déclenchement d'un canal s'est produit sur S12 (déclencher le canal sur S22)
La DEL "K2" s'allume, mais pas "K1"	- Les contacts du relais K2 sont soudés (remplacer l'appareil) - Le déclenchement d'un canal s'est produit sur S12 (déclencher le canal sur S12)
L'appareil ne peut être mis en marche	- Les contacts du relais sont soudés (remplacer l'appareil) - Le commutateur S2 n'est pas positionné correctement - Mode de ré-enclenchement manuel: Erreur de ligne sur le bouton Marche (débrancher l'alimentation et éliminer l'erreur) - Mode de ré-enclenchement automatique: S33-S34 non shunté

## Entretien et remise en état

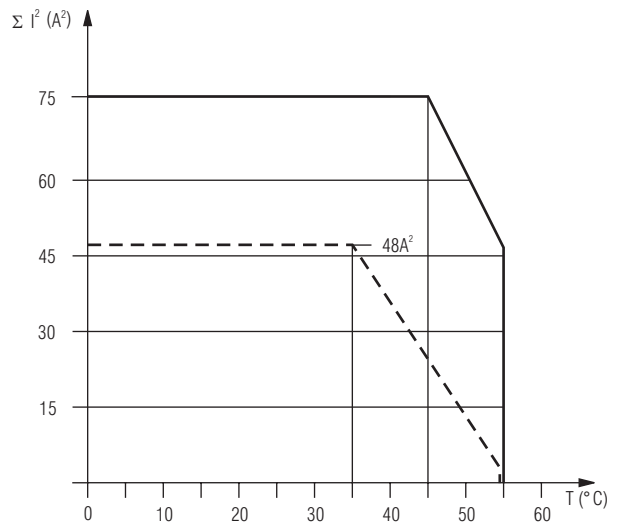
- Cet appareil ne contient pas de composants nécessitant un entretien.
- En cas de dysfonctionnement, ne pas ouvrir l'appareil, mais le renvoyer au fabricant.

## Courbes caractéristiques



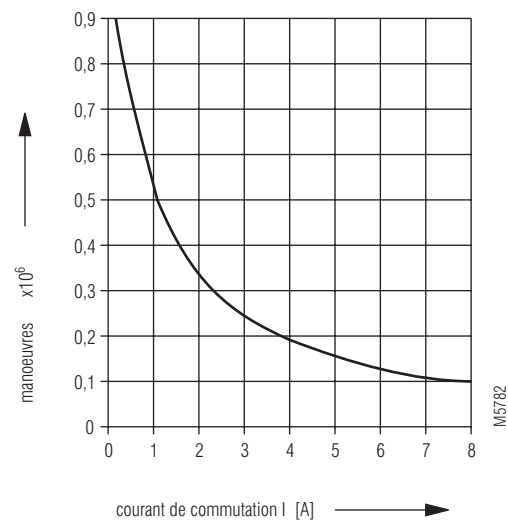
Courbe limite d'arc

## Courbes caractéristiques



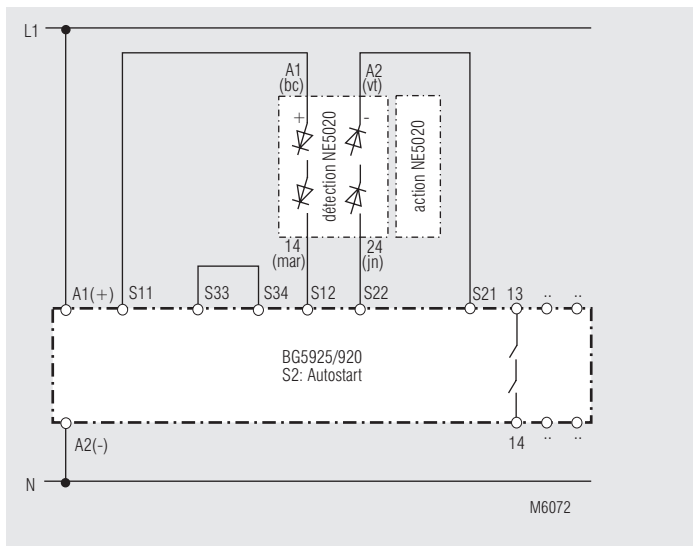
Courbe limite de courant totalisateur

durée de vie DC13 24V DC /  $t_{on}$  0,4s;  $t_{off}$  9,6s  
2 contacts en série

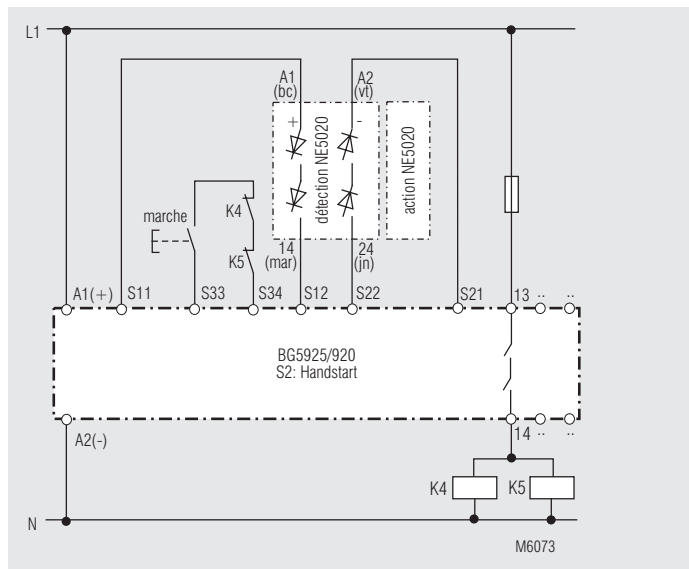


Durée de vie Contacts

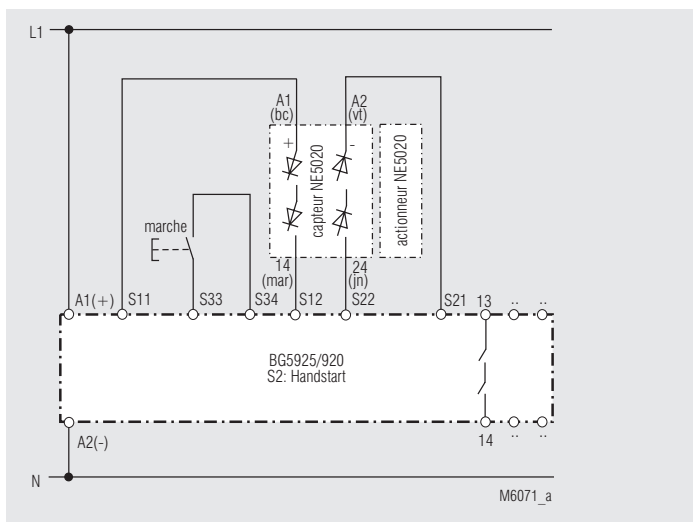
## Exemples de raccordement



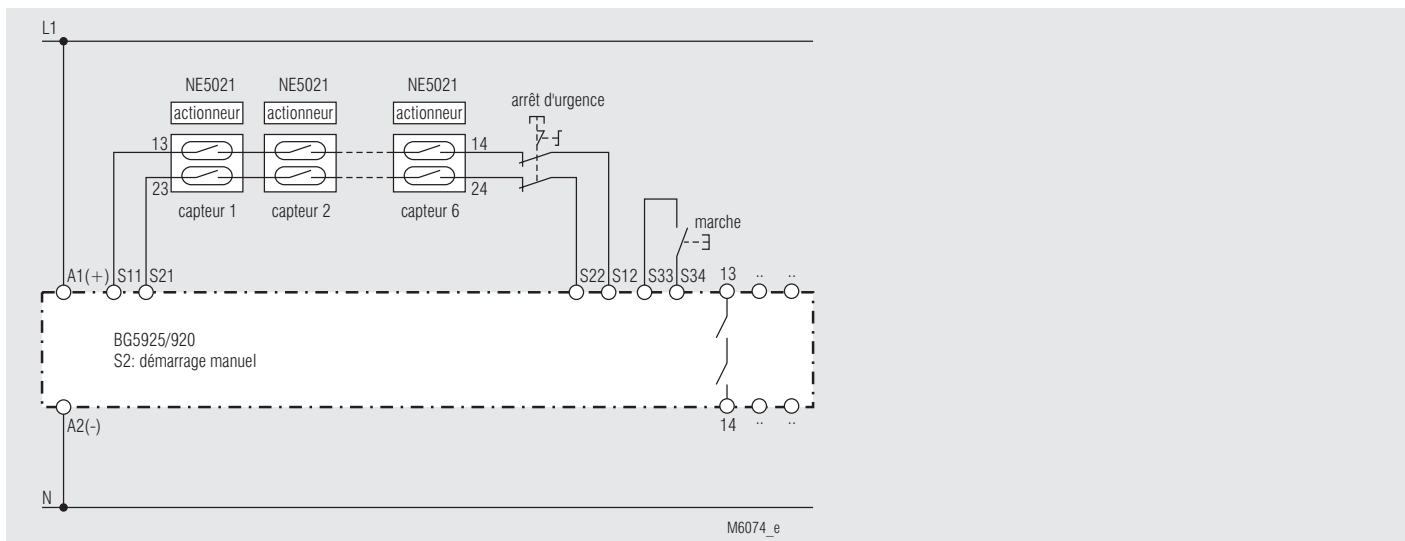
Avec interrupteur de sécurité NE 5020, catégorie de sécurité 4.  
Activation automatique du module.  
**Tenir compte de la remarque "Programmation du module" !**  
Position de l'interrupteur: S2 Autostart (démarrage manuel)  
Convient jusqu'à SIL3, Performance Level e, Cat. 4



Avec interrupteur de sécurité NE 5020, catégorie de sécurité 4.  
Amplification des contacts par contacteurs externes, pilotée par un circuit de contact  
**Tenir compte de la remarque "Programmation du module" !**  
Position de l'interrupteur: S2 Handstart (démarrage manuel)  
Convient jusqu'à SIL3, Performance Level e, Cat. 4



Avec interrupteur de sécurité NE 5020, catégorie de sécurité 4.  
Activation du module par le bouton Marche  
**Tenir compte de la remarque "Programmation du module" !**  
Position de l'interrupteur: S2 Handstart (démarrage manuel)  
Convient jusqu'à SIL3, Performance Level e, Cat. 4



6 interrupteurs de sécurité NE 5021 + 1 bouton d'arrêt d'urgence en série, démarrage manuel, catégorie de sécurité 3  
Convient jusqu'à SIL3, Performance Level e, Cat. 4



**SAFEMASTER**  
**Modulo Controllo sensori**  
**di sicurezza**  
**BG 5925/920**

**Traduzione**  
**delle istruzioni originali**

**0262950**



**E. DOLD & SÖHNE KG**  
 Postfach 1251 • 78114 Furtwangen • Deutschland  
 Telefon +49 7723 6540 • Fax +49 7723 654356  
 dold-relays@dold.com • www.dold.com

## Contenuto

Simboli e Annotazioni .....	27
Note generali .....	27
Destinazione d'uso .....	27
Avvertenze di sicurezza.....	27
Diagramma funzionale.....	29
Schema a blocchi .....	29
Schemi circuitali.....	29
Configurazione del modulo.....	30
Caratteristiche tecniche.....	30
Caratteristiche tecniche .....	30
Tipo standard.....	31
Données CSA.....	31
Curve caratteristiche.....	31
Curve caratteristiche.....	31
Esempio applicativo.....	32
Marcatura e collegamenti .....	33
Accessori.....	33
Dimensioni (dimensione in mm) .....	34
Impostazione del modulo.....	34
Smontaggio di morsetti estraibili.....	34
I dati di sicurezza.....	35
Dichiarazione di conformità CE .....	36



Prima di installare, attivare o mantenere questo dispositivo, seguire attentamente le istruzioni, lette e comprese.



L'installazione deve essere eseguita da tecnici !



Non gettare in contenitori domestici!  
Il dispositivo deve essere smaltito in conformità alle leggi e agli ordinamenti locali.



Archiviare per future necessità

Per aiutarti a capire e trovare passi e note specifiche nelle istruzioni operative, abbiamo evidenziato le informazioni importanti con simboli.

### Simboli e Annotazioni



**PERICOLO:**  
Indica che morte o grave danno personale avviene senza le necessarie precauzioni.



**AVVERTENZA:**  
Indica che morte o grave danno personale può risultare senza le necessarie precauzioni.



**PRUDENZA:**  
Indica che un lieve danno personale può risultare senza le necessarie precauzioni.



**INFO:**  
Informazioni d'aiuto per un migliore uso del prodotto.



**ATTENZIONE:**  
Avviso contro azioni che possono causare danni o malfunzionamenti del dispositivo, dell'ambiente o dell' hardware / software.

### Note generali

Il prodotto qui descritto è stato sviluppato per eseguire funzioni di sicurezza come parte di una intera installazione o macchina. Un sistema di sicurezza completo normalmente include sensori, unità di misura, segnali e moduli logici per la sconnessione in sicurezza. Il costruttore dell'installazione o della macchina è responsabile nell'assicurare il corretto funzionamento dell'intero sistema. DOLD non può garantire tutte le specifiche di un'installazione o macchina che non è stata progettata da DOLD. Il concetto totale del sistema di controllo in cui il dispositivo è inserito deve essere convalidato dall'utilizzatore. DOLD è anche sollevata dalla responsabilità delle raccomandazioni date o implicite nelle seguente descrizione. La seguente descrizione non implica la modifica delle condizioni generali di DOLD per consegna, garanzia e responsabilità.

### Destinazione d'uso

L' BG 5925/920 è usato per fermare un circuito di sicurezza in modo sicuro. Può essere usato per proteggere persone e macchine in applicazioni con pulsanti e-stope cancelli di sicurezza. Quando usato in accordo con gli scopi previsti e seguendo queste istruzioni operative, questo dispositivo non presenta rischi residui sconosciuti. La non osservanza può indurre danni personali e danneggiare le caratteristiche.

### Avvertenze di sicurezza



#### Pericolo di scossa elettrica! Pericolo di morte o pericolo di lesioni gravi.

- Accertare che l'impianto e l'apparecchio siano e rimangano in condizioni prive di tensione durante l'installazione elettrica.
- L'apparecchio può essere impiegato solo per i casi di impiego previsti dal manuale di utilizzazione / dal datasheet equipollente. Le avvertenze nelle documentazioni pertinenti devono essere rispettate. Le condizioni ambientali ammesse devono essere rispettate.
- La protezione contro il contatto accidentale degli elementi collegati e l'isolamento della linea di alimentazione devono essere dimensionati nel rispetto delle disposizioni nel manuale di utilizzazione / datasheet.
- Rispettare le norme VDE e locali vigenti, soprattutto rispetto alle misure di protezione.



#### Pericolo d'incendio o altri pericoli termici! Pericolo di morte, pericolo di lesioni o danni materiali gravi.

- L'apparecchio può essere impiegato solo per i casi di impiego previsti dal manuale di utilizzazione / dal datasheet equipollente. Le avvertenze nelle documentazioni pertinenti devono essere rispettate. Le condizioni ambientali ammesse devono essere rispettate. Deve essere rispettata soprattutto la curva limite di corrente.
- L'apparecchio può essere installato e messo in funzione solo da persone specializzate, a conoscenza di questa documentazione tecnica e delle norme vigenti sulla sicurezza sul lavoro e sulla prevenzione degli infortuni.



#### Errore di funzionamento! Pericolo di morte, pericolo di lesioni o danni materiali gravi.

- L'apparecchio può essere impiegato solo per i casi di impiego previsti dal manuale di utilizzazione / dal datasheet equipollente. Le avvertenze nelle documentazioni pertinenti devono essere rispettate. Le condizioni ambientali ammesse devono essere rispettate.
- L'apparecchio può essere installato e messo in funzione solo da persone specializzate, a conoscenza di questa documentazione tecnica e delle norme vigenti sulla sicurezza sul lavoro e sulla prevenzione degli infortuni.
- Montare l'apparecchio in un armadio dei comandi con grado di protezione IP54 o migliore; in caso contrario la polvere e l'umidità potranno ostacolare il funzionamento.



#### Errore di installazione! Pericolo di morte, pericolo di lesioni o danni materiali gravi.

- Assicurare un cablaggio di protezione sufficiente su tutti i contatti di uscita in presenza di carichi capacitivi e induttivi.



#### Attenzione!

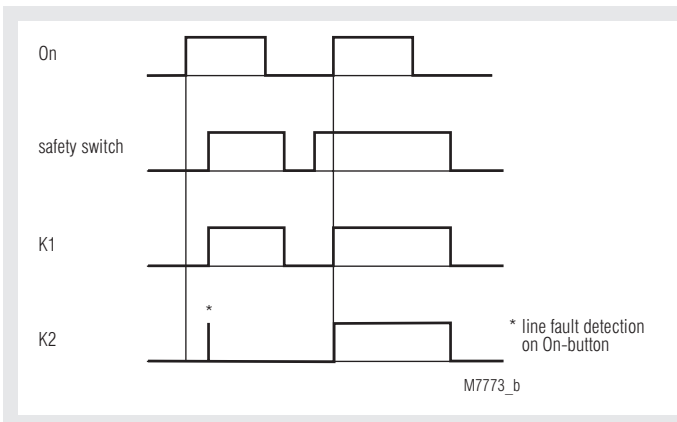
- La funzione di sicurezza deve essere avviata durante il comando.
- Questo controllo è attivo solo se S12 e S22 commutano contemporaneamente.
- Aprire il dispositivo o eseguire cambi non autorizzati fa decadere ogni garanzia.





- **Conformi a**
  - Performance Level (PL) e categoria 4 dopo EN ISO 13849-1: 2008
  - SIL Claimed Level (SIL CL) 3 dopo IEC/EN 62061
  - Safety Integrity Level (SIL) 3 dopo IEC/EN 61508
- Per collegare:
  - sensori magnetici di sicurezza tipo NE 5020
  - sensori magnetici di sicurezza tipo NE 5021
- Uscita: max. 3 contatti NO ( vedere schemi di connessione )
- Funzionamento a doppio canale
- Rilevamento di guasto nel circuito di Start
- Start automatico o manuale impostabile tramite selettore S2
- Controllo del corto-circuito trasversale
- Segnalazione per stato di funzionamento
- Indicazione LED per i canali 1 e 2
- Corpo contatti rimovibili
- Connessioni: anche 2 x 1,5 mm<sup>2</sup> filo flessibili e capicorda isolato DIN 46228-1/-2/-3/-4, oppure 2 x 2,5 mm<sup>2</sup> filo flessibili e capicorda nudi DIN 46228-1/-2/-3
- In opzione funzione di Auto start veloce
- Larghezza 22,5 mm

### Diagramma funzionale



### Ulteriori informazioni per questo modulo

- Vedere scheda tecnica sensore NE 5020
- Vedere scheda tecnica sensore NE 5021

### Approvazioni e marchi



### Applicazioni

Protezione di persone e macchinari  
Controllo dei ripari mobili

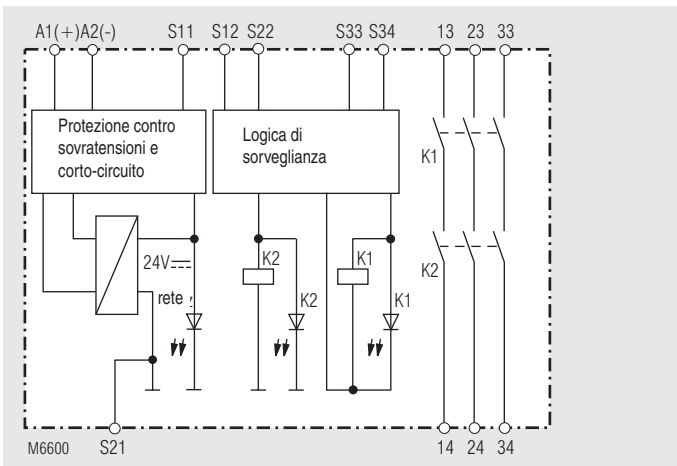
### Applicazioni

LED Rete: accesso in presenza di tensione esercizio  
LED K1/K2: accesso quando il relè K1 e K2 sono attiva

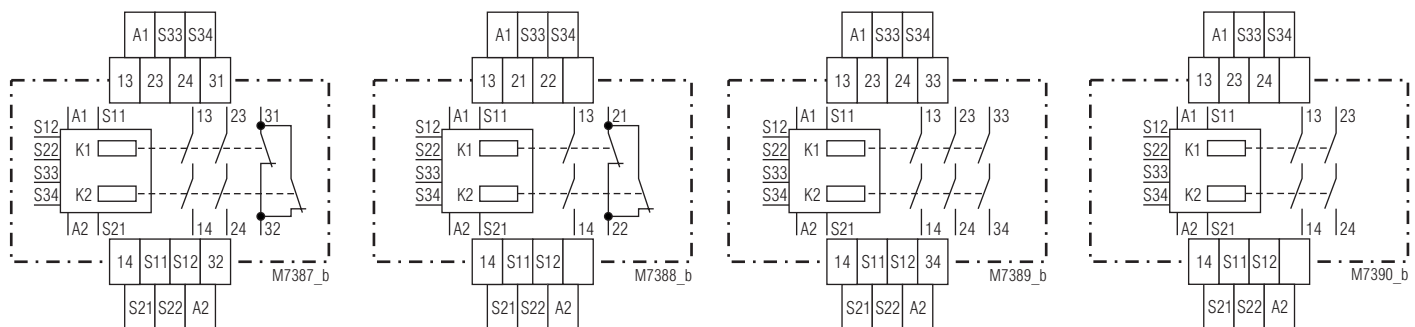
### Connessione morsetti

Designazione morsetti	Designazione segnali
A1(+)	+ / L
A2 (-)	- / N
S12, S22, S34	Ingressi di controllo
S11, S21, S33	Uscite di controllo
13, 14, 23, 24, 33, 34	Positivamente guidato per circuito di abilitazione
21, 22, 31, 32	Uscita di segnalazione forzato

### Schema a blocchi



### Schemi circuitali



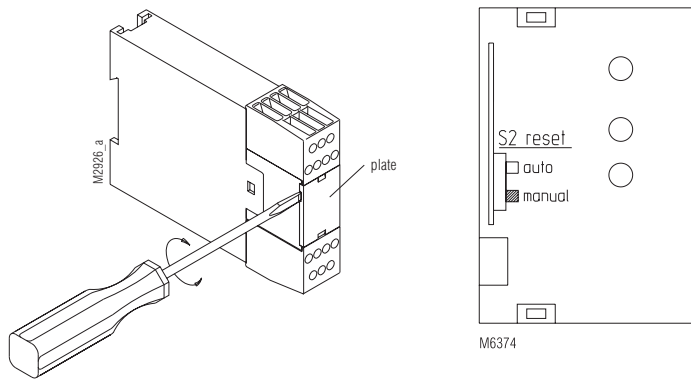
BG 5925.22/920

BG 5925.16/920

BG 5925.03/920

BG 5925.02/920

## Configurazione del modulo



Scollegare il modulo su switch S2.  
Il disegno mostra l'impostazione di fabbrica

## Nota

Rilevamento del guasto sul circuito del comando di Start:  
Questo controllo è attivo solo se S12 e S22 commutano contemporaneamente.

Se si preme il pulsante di start prima della chiusura dei circuiti di ingresso S12 e S22, i contatti di uscita non si chiudono.

Se interviene un guasto sul circuito di start quando le uscite di sicurezza sono già attivate, questo viene rilevato solo con la successiva attivazione del modulo, e interviene un guasto sul circuito di start quando gli ingressi S12 e S22 sono già chiusi, il modulo si attiva comunque perché questo tipo di anomalia è simile alle condizioni normali di attivazione.

Il terminale S21 consente di operare anche con sistemi di distribuzione IT e controllo di isolamento. S21 è il punto di riferimento per le verifiche della tensione di controllo ed è utilizzato per collegare il circuito di E-Stop quando è abilitata la funzione di rilevamento del guasto di corto-circuito incrociato tra gli ingressi.

Collegando S21 al circuito di terra si perde la protezione interna di corto-circuito della linea A2 (-) ma, la stessa protezione per la linea A1 (+) rimane comunque attiva.

## Caratteristiche tecniche

### Ingresso

<b>Tensione nominale <math>U_N</math>:</b>	DC 24 V
<b>Range di tensione:</b>	
con 10% del ripple residuo:	0,9...1,1 $U_N$
<b>Consumo nominale:</b>	DC circa 2 W
<b>Min. tempo di spegnimento:</b>	250 msec
<b>Tensione di controllo su S11:</b>	DC 23 V con $U_N$
<b>Corrente di controllo tra S12, S22:</b>	40 mA con $U_N$
<b>Minima tensione tra S12, S22 e S21:</b>	DC 21 V con relé attivati e $U_N$ (A1 - A2)
<b>Protezione di corto-circuito:</b>	PTC interna
<b>Protezione di sovratensione:</b>	VDR interno

### Uscita

Configurazione contatti	
BG 5925.02/920:	2 contatti NO
BG 5925.03/920:	3 contatti NO
BG 5925.16/920:	1 contatto NO + 1 contatto NC
BG 5925.22/920:	2 contatti NO + 1 contatto NC
	I contatti NO sono contatti di sicurezza.
	<b>Attenzione! I contatti NO 21-22 oppure 31-32 si possono essere utilizzare solo per segnalazione.</b>

### Tempo di eccitazione

<b>tip. con <math>U_N</math>:</b>	
Start manuale:	40 msec
Start automatico:	250 msec

### Tempo di diseccitazione

<b>tipico con <math>U_N</math>:</b>	
Scollegando alimentazione:	50 msec
Scollegando S12, S22:	15 msec

## Caratteristiche tecniche

<b>Tipo contatti:</b>	Relé, guidato positivamente	
<b>Tensione d'uscita nominale :</b>	AC 250 V	
	DC: vedere curva limite d'arco	
<b>Commutazione minimi carichi:</b>	24 V, 10 mA	
<b>Corrente termica <math>I_{th}</math>:</b>	max 5 A	
	vedere curva limite di corrente	

### Corrente commutabile

secondo AC 15		
per contatti NO:	3 A / AC 230 V	IEC/EN 60947-5-1
per contatti NC:	1 A / AC 230 V	IEC/EN 60947-5-1
secondo DC 13:		
per contatti NO:	1 A / DC 24 V	IEC/EN 60947-5-1
per contatti NC:	1 A / DC 24 V	IEC/EN 60947-5-1
secondo DC 13:		
per contatti NO:	4 A / 24 V a 0,1 Hz	IEC/EN 60947-5-1
per contatti NC:	4 A / 24 V a 0,1 Hz	IEC/EN 60947-5-1

### Durata elettrica:

secondo AC 15, 2 A a AC 230 V:	10 <sup>5</sup> cicli di commutazione	IEC/EN 60947-5-1
--------------------------------	---------------------------------------	------------------

### Frequenza di commutazione

<b>admissibile:</b>	max 1200 cicli di commutazione / ora
---------------------	--------------------------------------

### Resistenza al corto-circuito

max fusibile:	6 A gG / gL	IEC/EN 60947-5-1
---------------	-------------	------------------

### Interruttore di linea:

<b>Durata meccanica:</b>	10 x 10 <sup>6</sup> cicli di commutazione
--------------------------	--

## Dati generali

<b>Tipo d'esercizio nominale:</b>	Esercizio continuo	
<b>Range di temperatura:</b>		
Funzionamento:	-15 ... +55°C	
Stoccaggio:	-25 ... +85°C	
<b>Altitudine di esercizio:</b>	< 2.000 m	
<b>Distanze tra aria e linee di fuga</b>		
Categoria di sovratensione/		
grado di contaminazione:	4 kV / 2 (isolamento di base)	IEC 60664-1
<b>EMC</b>		
Scarica elettrostatica:	8 kV (aria)	IEC/EN 61000-4-2
Radiazione HF:	10 V/m	IEC/EN 61000-4-3
Transitori veloci:	2 kV	IEC/EN 61000-4-4
Tensioni di Surge		
tra i cavi d'alimentazione:	1 kV	IEC/EN 61000-4-5
tra i cavi e Terra:	2 kV	IEC/EN 61000-4-5
Soppressione interferenze:	Valore limite classe B	EN 55011
<b>Grado di protezione:</b>		
Contenitore:	IP 40	IEC/EN 60529
Morsetti:	IP 20	IEC/EN 60529
<b>Contenitore:</b>	Termoplastico V0	
	secondo UL 94	
<b>Resistenza alle vibrazioni:</b>	Ampiezza 0,35 mm	
	Frequenza 10...55Hz,	IEC/EN 60068-2-6
<b>Resistenza climatica:</b>	15 / 055 / 04	IEC/EN 60068-1
<b>Siglatura dei morsetti:</b>	EN 50 005	
<b>Connessioni:</b>	DIN 46228-1/-2/-3/-4	
<b>Fissaggio conduttore:</b>	Viti per morsetti M3,5	
	terminali con protezione del conduttore	
<b>Montaggio rapido:</b>	su guida DIN	IEC/EN 60 715
<b>Peso netto:</b>	220 g	

## Dimensioni

## Larghezza x altezza x profondità

22,5 x 84 x 121 mm

### Tipo standard

BG 5925.22/920 DC 24 V

- No. Articolo: 0052272
- Uscita: 2 contatti NO + 1 contatto NC
  - Tensione nominale  $U_N$ : DC 24 V
  - Larghezza: 22,5 mm

### Données CSA

**Tensione nominale  $U_N$ :**

BG 5925/920/60: DC 24 V

**Range di temperatura:** -15 ... +55°C

**Pouvoir de coupure:** 5A 230Vac

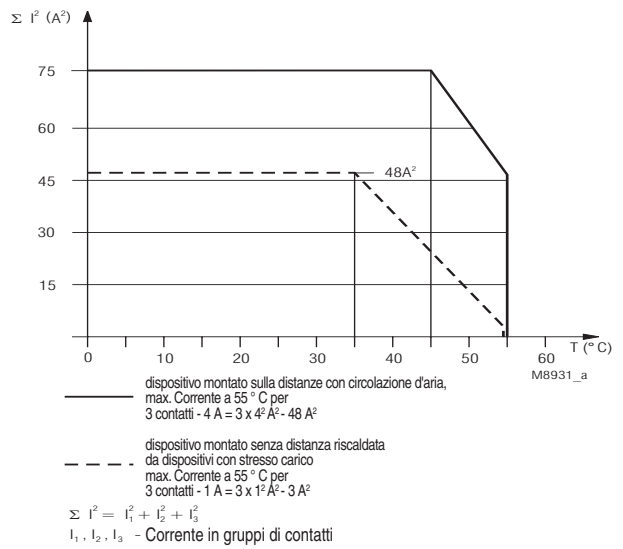
**Connessioni:**

solo 60°/75°C  
conduttore di rame  
AWG 20 - 12 Sol Torque 0.8 Nm  
AWG 20 - 14 Str Torque 0.8 Nm



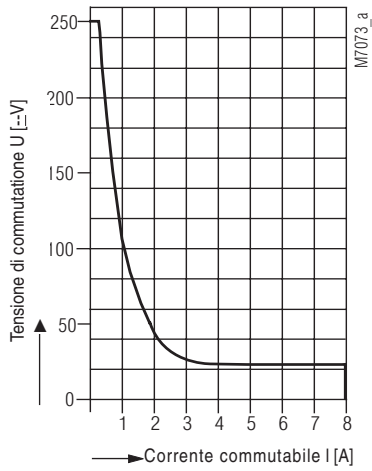
**I dati caratteristici relativi alla sicurezza per l'intero sistema deve essere determinato dall'utente.**

### Curve caratteristiche



Curva limite corrente quadratica totale

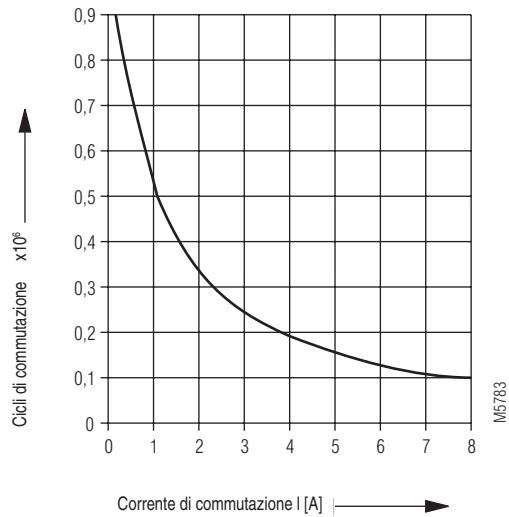
### Curve caratteristiche



Interruzione sicura, nessun fenomeno di scarica se si avora al di sotto della curva, max frequenza di commutazione 1 ciclo/sec

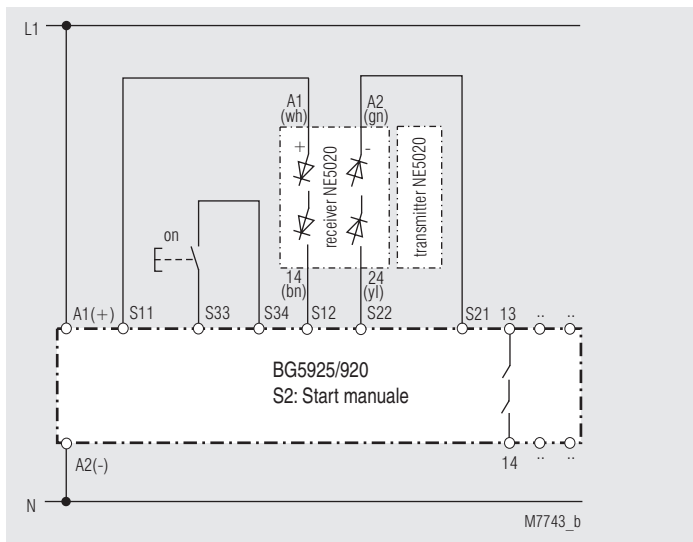
Curva limite d'arco

Durata elettrica DC13 24V DC /  $t_{ON}$  0,4s;  $t_{OFF}$  9,6s  
2 contatto in serie

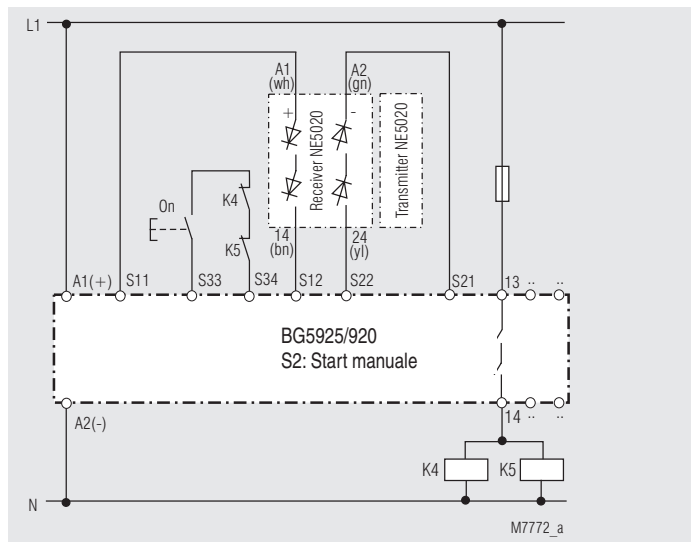


Durata elettrica contatti

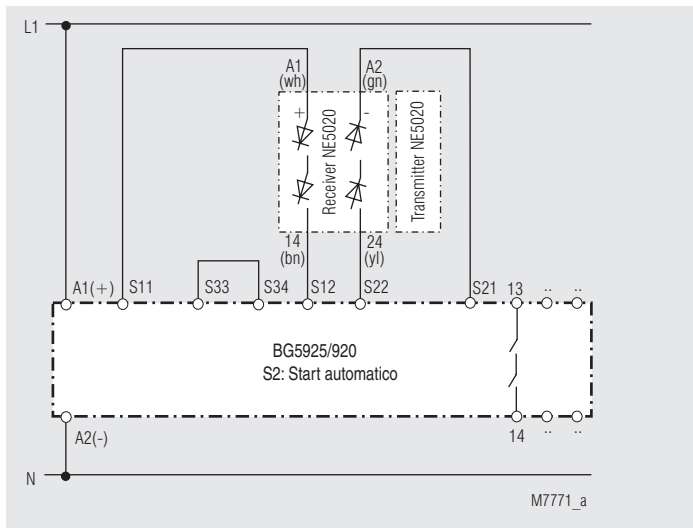
**Esempio applicativo**



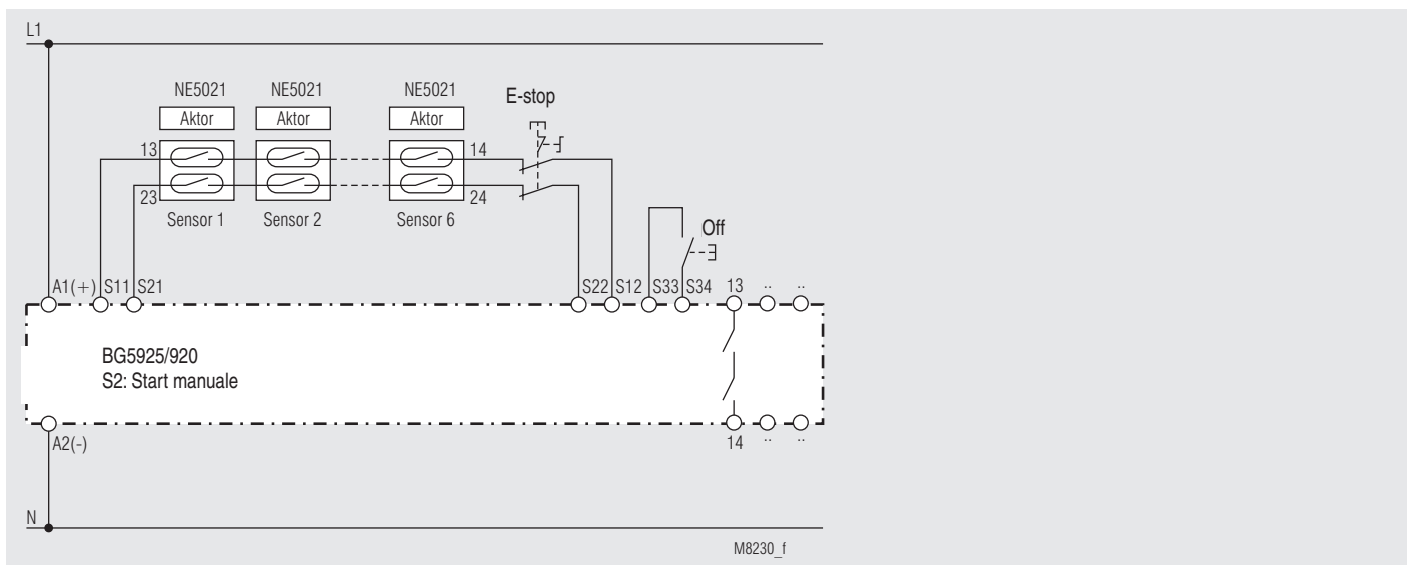
Con sensori di sicurezza NE 5020, categoria di sicurezza 4  
 Start tramite pulsante ON  
 Configurare preventivamente il modulo  
 Posizione selettore S2 su Start Manuale  
 Adatto fino a SIL3, Performance Level d, categoria 4



Con sensori di sicurezza NE 5020, categoria di sicurezza 4  
 Rinforzo dei contatti di sicurezza utilizzando contattori esterni al modulo.  
 Configurare preventivamente il modulo  
 Posizione selettore S2 su Start Manuale  
 Adatto fino a SIL3, Performance Level d, categoria 4

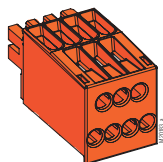
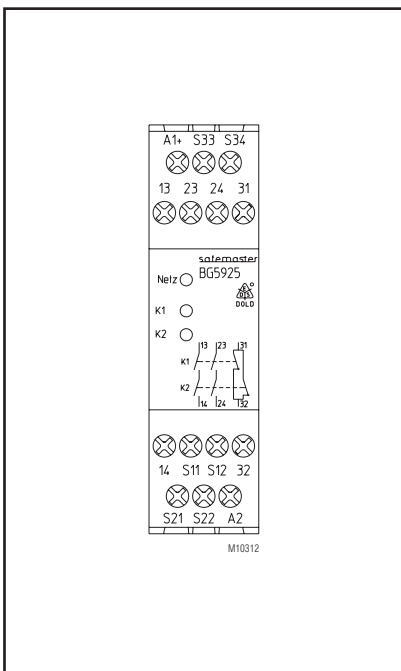


Con sensori di sicurezza NE 5020, categoria di sicurezza 4  
 Start Automatico  
 Configurare preventivamente il modulo  
 Posizione selettore S2 su Auto Start  
 Adatto fino a SIL3, Performance Level d, categoria 4



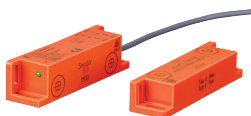
6 Sensori di sicurezza NE 5021 + 1 E-stop in serie, Start manuale. Categoria di sicurezza 3. Adatto fino a SIL3, Performance Level d, categoria 4

DE	Beschriftung und Anschlüsse
EN	Labeling and connections
FR	Marquage et raccordements
IT	Marcatura e collegamenti



	<p>ø 4 mm / PZ 1 0,8 Nm 7 LB. IN</p>
	<p>A = 10 mm 1 x 0,5 ... 4 mm<sup>2</sup> 1 x AWG 20 to 12 2 x 0,5 ... 1,5 mm<sup>2</sup> 2 x AWG 20 to 16</p>
	<p>A = 10 mm 1 x 0,5 ... 2,5 mm<sup>2</sup> 1 x AWG 20 to 14 2 x 0,5 ... 1,5 mm<sup>2</sup> 2 x AWG 20 to 16</p>
	<p>A = 10 mm 1 x 0,5 ... 4 mm<sup>2</sup> 1 x AWG 20 to 12 2 x 0,5 ... 1,5 mm<sup>2</sup> 2 x AWG 20 to 16</p>

DE	Zubehör
EN	Accessories
FR	Accessoires
IT	Accessori



**NE 5020.92**

Artikelnummer:  
Article number:  
Référence:  
No. Articolo:  
0051641

DE	Magnetschalter codiert, für DC 24 V, mit 2 Halbleiterausgängen
EN	Safety switch, magnetic coded, for DC 24 V, with 2 semiconductor outputs
FR	Interrupteur magnétique codé, pour DC 24 V, avec 2 sorties à semi-conducteurs
IT	Interruttore magnetico codificato 24 Vdc con uscita a 2 semiconduttori.



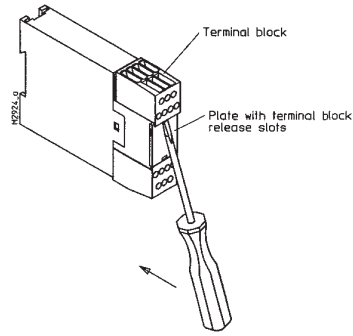
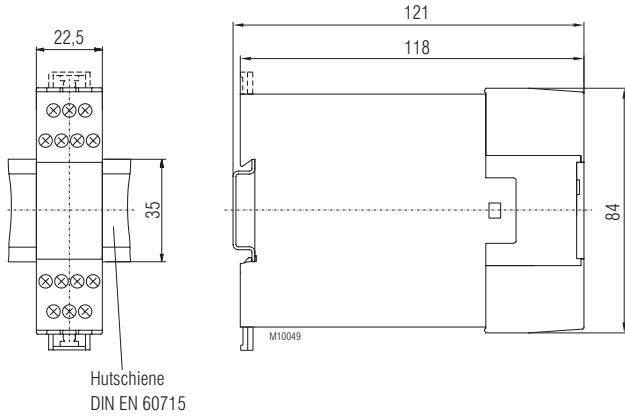
**NE 5021.02**

Artikelnummer:  
Article number:  
Référence:  
No. Articolo:  
0054695

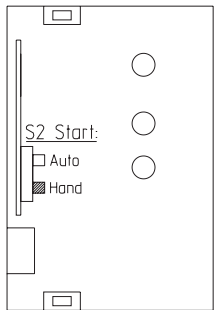
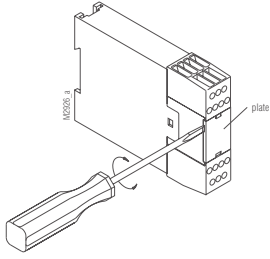
DE	Magnetschalter codiert, mit 2 Schließern (Reedkontakten)
EN	Safety switch, magnetic coded, with 2 NO contacts (reed contacts)
FR	Interrupteur magnétique codé, avec 2 contacts NO (contacts Reed)
IT	Interruttore magnetico codificato 2 contatti NO in uscita (contatti reed).

DE	<b>Maßbild (Maße in mm)</b>
EN	<b>Dimensions (dimensions in mm)</b>
FR	<b>Dimensions (dimensions en mm)</b>
IT	<b>Dimensioni (dimensione in mm)</b>

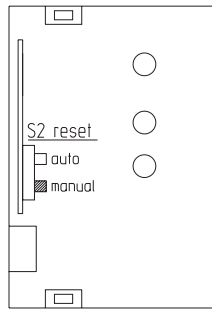
DE	<b>Montage / Demontage der Klemmenblöcke</b>
EN	<b>Mounting / disassembly of the terminal blocks</b>
FR	<b>Montage / Démontage des borniers amovibles</b>
IT	<b>Montaggio / Smontaggio di morsetti estraibili</b>



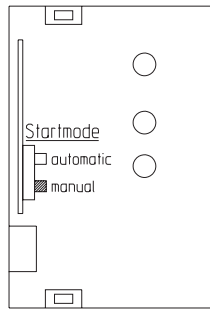
DE	<b>Geräteprogrammierung</b>
EN	<b>Setting</b>
FR	<b>Programmation de l'appareil</b>
IT	<b>Impostazione del modulo</b>



M6373



M6374



M6375

DE	Geräteprogrammierung über Schalter S2. Die Schalterstellung zeigt den Lieferzustand.
EN	Disconnect unit over switch S2. Drawing shows setting at the state of delivery
FR	Programmation du module par l'interrupteur S2. Position de l'interrupteur à la livraison
IT	Scollegare il modulo su switch S2. Il disegno mostra l'impostazione di fabbrica

DE	<b>Sicherheitstechnische Kenndaten</b>
EN	<b>Safety Related Data</b>
FR	<b>Données techniques sécuritaires</b>
IT	<b>I dati di sicurezza</b>

<b>EN ISO 13849-1:</b>		
Kategorie / Category:	4	
PL:	e	
MTTF <sub>d</sub> :	236,3	a (year)
DC <sub>avg</sub> :	99,0	%
d <sub>op</sub> :	365	d/a (days/year)
h <sub>op</sub> :	24	h/d (hours/day)
t <sub>cycle</sub> :	3,60E+03	s/cycle
	≅ 1	/h (hour)

<b>IEC/EN 62061 IEC/EN 61508:</b>		
SIL CL:	3	IEC/EN 62061
SIL:	3	IEC/EN 61508
HFT <sup>1)</sup> :	1	
DC:	99,0	%
PFH <sub>D</sub> :	1,97E-10	h <sup>-1</sup>
T <sub>1</sub> :	20	a (year)
<sup>1)</sup> HFT = Hardware-Fehlertoleranz Hardware failure tolerance Tolérance défauts Hardware Tolleranza ai guasti hardware		

Anforderung seitens der Sicherheitsfunktion an das Gerät		Intervall für zyklische Überprüfung der Sicherheitsfunktion
Demand to our device based on the evaluated necessary safety level of the application.		Intervall for cyclic test of the safety function
Consigne résultant de la fonction sécuritaire de l'appareil		Interval du contrôle cyclique de la fonction sécuritaire
Richiesta al nostro dispositivo basato sul livello di sicurezza necessary valutata dell'applicazione		Intervall per test ciclico della funzione di sicurezza
nach; acc. to; selon; conformi a EN ISO 13849-1	PL e with Cat. 3 or Cat. 4	einmal pro Monat once per month mensuel una volta al mese
	PL d with Cat. 3	einmal pro Jahr once per year annuel una volta al mese
nach; acc. to; selon; conformi a IEC/EN 62061, IEC/EN 61508	SIL CL 3, SIL 3 with HFT = 1	einmal pro Monat once per month mensuel una volta al mese
	SIL CL 2, SIL 2 with HFT = 1	einmal pro Jahr once per year annuel una volta al mese



DE	Die angeführten Kenndaten gelten für die Standardtype. Sicherheitstechnische Kenndaten für andere Geräteausführungen erhalten Sie auf Anfrage. Die sicherheitstechnischen Kenndaten der kompletten Anlage müssen vom Anwender bestimmt werden.
EN	The values stated above are valid for the standard type. Safety data for other variants are available on request. The safety relevant data of the complete system has to be determined by the manufacturer of the system.
FR	Les valeurs données sont valables pour les produits standards. Les valeurs techniques sécuritaires pour d'autres produits spéciaux sont disponibles sur simple demande. Les données techniques sécuritaires de l'installation complète doivent être définies par l'utilisateur.
IT	I rating sopra si applicano al tipo standard. Dati di sicurezza per gli altri modelli sono disponibili su richiesta. I dati caratteristici relativi alla sicurezza per l'intero sistema deve essere determinato dall'utente.

