

**SAFEMASTER
Not-Aus-Modul
BN 5983**

DE
EN
FR
IT

Original

0262922

DOLD 

E. DOLD & SÖHNE KG
Postfach 1251 • 78114 Furtwangen • Deutschland
Telefon +49 7723 6540 • Fax +49 7723 654356
dold-relays@dold.com • www.dold.com

Inhaltsverzeichnis

| | |
|---|----|
| Symbol- und Hinweiserklärung..... | 3 |
| Allgemeine Hinweise | 3 |
| Bestimmungsgemäße Verwendung | 3 |
| Sicherheitshinweise..... | 3 |
| Funktionsdiagramm | 5 |
| Blockschaltbild..... | 5 |
| Schaltbild | 5 |
| Zulassungen und Kennzeichen | 5 |
| Anwendungen..... | 5 |
| Geräteanzeigen | 5 |
| Hinweise | 5 |
| Anschlussklemmen..... | 5 |
| Technische Daten | 6 |
| CCC-Daten | 6 |
| Standardtype | 6 |
| Varianten | 6 |
| Vorgehen bei Störungen..... | 7 |
| Wartung und Instandsetzung..... | 7 |
| Kennlinien | 7 |
| Anwendungsbeispiele..... | 8 |
| Beschriftung und Anschlüsse | 33 |
| Maßbild (Maße in mm) | 33 |
| Montage / Demontage Klemmenleiste | 33 |
| Sicherheitstechnische Kenndaten | 34 |
| EG-Konformitätserklärung | 35 |



Vor der Installation, dem Betrieb oder der Wartung des Gerätes muss diese Anleitung gelesen und verstanden werden.



Installation nur durch Elektrofachkraft!



Nicht im Hausmüll entsorgen!
Das Gerät ist in Übereinstimmung mit den national gültigen Vorgaben und Bestimmungen zu entsorgen.



Aufbewahren für späteres Nachschlagen!

Um Ihnen das Verständnis und das Wiederfinden bestimmter Textstellen und Hinweise in der Betriebsanleitung zu erleichtern, haben wir wichtige Hinweise und Informationen mit Symbolen gekennzeichnet.

Symbol- und Hinweiserklärung



GEFAHR:
Bedeutet, dass Tod oder schwere Körperverletzung eintreten wird, wenn die entsprechenden Vorsichtsmaßnahmen nicht getroffen werden.



WARNUNG:
Bedeutet, dass Tod oder schwere Körperverletzung eintreten kann, wenn die entsprechenden Vorsichtsmaßnahmen nicht getroffen werden.



VORSICHT:
Bedeutet, dass eine leichte Körperverletzung eintreten kann, wenn die entsprechenden Vorsichtsmaßnahmen nicht getroffen werden.



Hinweis:
Bezeichnet Informationen, die Ihnen bei der optimalen Nutzung des Produktes behilflich sein sollen.



ACHTUNG:
Warnt vor Handlungen, die einen Schaden oder eine Fehlfunktion des Gerätes, der Geräteumgebung oder der Hard-/Software zur Folge haben können.

Allgemeine Hinweise

Die hier beschriebenen Produkte wurden entwickelt, um als Teil einer Gesamtanlage oder Maschine sicherheitsgerichtete Funktionen zu übernehmen. Ein komplettes sicherheitsgerichtetes System enthält in der Regel Sensoren, Auswerteeinheiten, Meldegeräte und Konzepte für sichere Abschaltungen. Es liegt im Verantwortungsbereich des Herstellers einer Anlage oder Maschine die korrekte Gesamtfunktion sicherzustellen. DOLD ist nicht in der Lage, alle Eigenschaften einer Gesamtanlage oder Maschine, die nicht durch DOLD konzipiert wurde, zu garantieren. Das Gesamtkonzept der Steuerung, in die das Gerät eingebunden ist, ist vom Benutzer zu validieren. DOLD übernimmt auch keine Haftung für Empfehlungen, die durch die nachfolgende Beschreibung gegeben bzw. impliziert werden. Aufgrund der nachfolgenden Beschreibung können keine neuen, über die allgemeinen DOLD-Lieferbedingungen hinausgehenden Garantie-, Gewährleistungs- oder Haftungsansprüche abgeleitet werden.

Bestimmungsgemäße Verwendung

Das BN 5983 dient dem sicherheitsgerichteten Unterbrechen eines Sicherheitsstromkreises. Es kann zum Schutz von Personen und Maschinen in Anwendungen mit Not-Halt-Tastern und Schutztüren verwendet werden. Bei bestimmungsgemäßer Verwendung und Beachtung dieser Anleitung sind keine Restrisiken bekannt. Bei Nichtbeachtung kann es zu Personen- und Sachschäden kommen.

Sicherheitshinweise



Gefahr durch elektrischen Schlag! **Lebensgefahr oder schwere Verletzungsgefahr.**

- Stellen Sie sicher, dass Anlage und Gerät während der elektrischen Installation in spannungsfreiem Zustand sind und bleiben.
- Das Gerät darf nur für die in der mitgeltenden Betriebsanleitung / Datenblatt vorgesehenen Einsatzfälle verwendet werden. Die Hinweise in den zugehörigen Dokumentationen müssen beachtet werden. Die zulässigen Umgebungsbedingungen müssen eingehalten werden.
- Der Berührungsschutz der angeschlossenen Elemente und die Isolation der Zuleitungen sind für die höchste am Gerät anliegende Spannung auszulegen.
- Beachten Sie die VDE- sowie die örtlichen Vorschriften, insbesondere hinsichtlich Schutzmaßnahmen.



Brandgefahr oder andere thermische Gefahren! **Lebensgefahr, schwere Verletzungsgefahr oder Sachschäden.**

- Das Gerät darf nur für die in der mitgeltenden Betriebsanleitung / Datenblatt vorgesehenen Einsatzfälle verwendet werden. Die Hinweise in den zugehörigen Dokumentationen müssen beachtet werden. Die zulässigen Umgebungsbedingungen müssen eingehalten werden. Insbesondere muss die Stromgrenzkurve beachtet werden.
- Das Gerät darf nur von sachkundigen Personen installiert und in Betrieb genommen werden, die mit dieser technischen Dokumentation und den geltenden Vorschriften über Arbeitssicherheit und Unfallverhütung vertraut sind.



Funktionsfehler! **Lebensgefahr, schwere Verletzungsgefahr oder Sachschäden.**

- Das Gerät darf nur für die in der mitgeltenden Betriebsanleitung / Datenblatt vorgesehenen Einsatzfälle verwendet werden. Die Hinweise in den zugehörigen Dokumentationen müssen beachtet werden. Die zulässigen Umgebungsbedingungen müssen eingehalten werden.
- Das Gerät darf nur von sachkundigen Personen installiert und in Betrieb genommen werden, die mit dieser technischen Dokumentation und den geltenden Vorschriften über Arbeitssicherheit und Unfallverhütung vertraut sind.
- Montieren Sie das Gerät in einen Schaltschrank mit IP 54 oder besser; Staub und Feuchtigkeit können sonst zur Beeinträchtigung der Funktion führen.



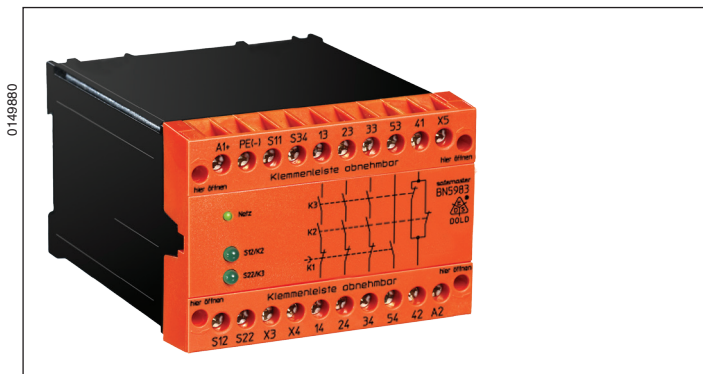
Installationsfehler! **Lebensgefahr, schwere Verletzungsgefahr oder Sachschäden.**

- Sorgen Sie an allen Ausgangskontakten bei kapazitiven und induktiven Lasten für eine ausreichende Schutzbeschaltung.



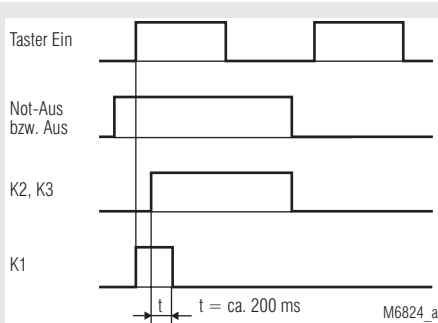
Achtung!

- Die Sicherheitsfunktion muss bei Inbetriebnahme des Gerätes ausgelöst werden.
- **AUTOMATISCHER START !**
Gemäß IEC/EN 60 204-1 Punkt 9.2.5.4.2 darf nach dem Stillsetzen im Notfall kein automatischer Start erfolgen. Deshalb muss in den Betriebsarten mit automatischem Start, eine übergeordnete Steuerung einen automatischen Start nach einem Not-Aus verhindern.
- Durch Öffnen des Gehäuses oder eigenmächtige Umbauten erlischt jegliche Gewährleistung.



- Entspricht
 - Performance Level (PL) e und Kategorie 4 nach EN ISO 13849-1
 - SIL-Anspruchsgrenze (SIL CL) 3 nach IEC/EN 62061
 - Safety Integrity Level (SIL) 3 nach IEC/EN 61508
- Ausgang: 3 Schließer, 1 Öffner für AC 400 V
- 1- oder 2-kanalige Beschaltung
- LED-Anzeigen für Betriebsspannung, Kanal 1 und 2
- Rückführkreis X3 - X4 zur Überwachung externer Schütze
- Abnehmbare Klemmenleisten
- Überspannungs- und Kurzschlussschutz
- Wahlweise vergoldete Kontakte auch zum Schalten von Kleinlasten (Signal für SPS)
- 100 mm Baubreite

Funktionsdiagramm



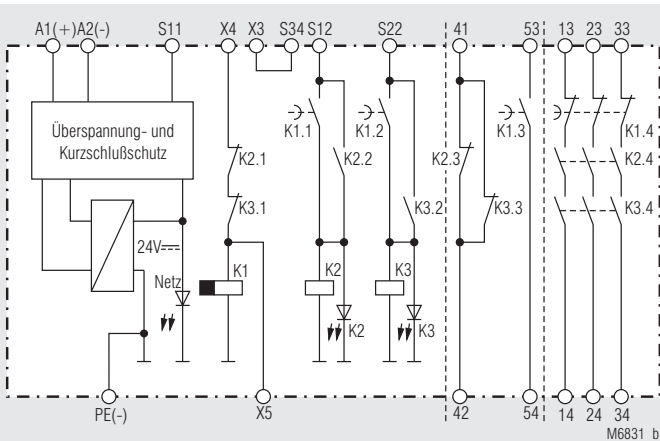
Zulassungen und Kennzeichen



Anwendungen

- Schutz von Personen und Maschinen
- Not-Aus-Schaltungen von Maschinen
- Überwachung von Schiebeschutzgittern

Blockschaltbild



BN 5983.53

Geräteanzeigen

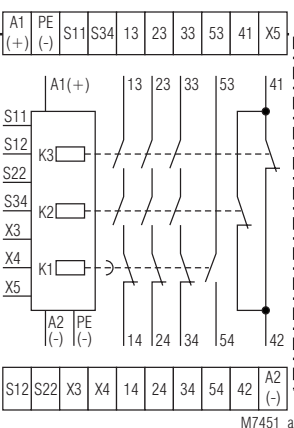
- LED Netz: leuchtet, bei anliegender Betriebsspannung
- LED S12 / K2: leuchtet, bei bestromtem Relais K2
- LED S22 / K3: leuchtet, bei bestromtem Relais K3

Hinweise

Die Anschlussklemme PE dient dazu, das Gerät auch in IT-Netzen mit Isolationsüberwachung zu betreiben, sowie als Bezugspunkt zur Prüfung der Steuerspannung. Bei DC-Geräten wird durch Anschluss des Schutzleiters an die Anschlussklemme PE der interne Kurzschlussschutz überbrückt.

Zur Kontaktvervielfältigung des Not-Aus-Moduls BN 5983 können ein oder mehrere Erweiterungsmodule BN 3081 oder externe Schütze mit zwangsgeführten Kontakten verwendet werden.

Schaltbild



M7451_a

BN 5983.53, _/104, _/110, _/200

Anschlussklemmen

| Klemmenbezeichnung | Signalbeschreibung |
|---------------------------|---|
| A1 (+) | + / L |
| A2 (-) | - / N |
| S12, S22, S34, X3, X4, X5 | Steuereingänge |
| S11, PE(-) | Steuerausgänge |
| 13, 14, 23, 24, 33, 34 | Schließer zwangsgeführt für Freigabekreis |
| 41, 42, 53, 54 | Meldeausgang zwangsgeführt |

| Technische Daten | |
|---|---|
| Eingang | |
| Nennspannung U_N: | AC 24, 42, 48, 110, 127, 230, 240 V DC 24, 48, 110 V |
| Spannungsbereich: | AC 0,8 ... 1,1 U_N |
| bei 10 % Restwelligkeit: | DC 0,9 ... 1,2 U_N |
| bei 48 % Restwelligkeit: | DC 0,8 ... 1,1 U_N |
| Nennverbrauch: | 5 VA \pm 30 % |
| Nennfrequenz: | 50 / 60 Hz |
| Steuerspannung an S11: | DC 24 V |
| Steuerstrom: | max. DC 100 mA |
| Mindestspannung an Klemmen S12, S22: | DC 21 V bei aktiviertem Gerät |
| Ausgang | |

| | |
|--------------------------|--|
| Kontaktbestückung | |
| BN 5983.53: | 3 Schließer, 1 Öffner 1 Wischkontakt (K1.3) |

Die Schließer-Kontakte 13...33 / 14...34 können für Sicherheitsabschaltungen verwendet werden.

Der Öffner-Kontakt 41-42 und der Schließer-Kontakt 53-54 sind nur als Meldekontakte verwendbar!

| | |
|---|--|
| Ansprechzeit: | 35 ms |
| Rückfallzeit bei Unterbrechung | |
| im Sekundärkreis (S12-S22): | 30 ms \pm 25 % |
| im Netzkreis: | 100 ms \pm 50 % |
| Rückfallverzögerung von K1: | ca. 200 ms |
| Kontaktart: | Relais, zwangsgeführt |
| Ausgangsnennspannung: | AC 400 V / DC 230 V |
| Thermischer Strom I_{th}: | siehe Dauerstromgrenzkurve (max. 10 A in einem Kontaktstrang) |

| | |
|---|------------------------------------|
| Schaltvermögen | |
| nach AC 15 | |
| Schließer: | 3 A / AC 230 V IEC/EN 60 947-5-1 |
| Öffner: | 2 A / AC 230 V IEC/EN 60 947-5-1 |
| in Anlehnung an AC 15 | |
| Schließer: | 6 A / AC 230 V bei 0,25 Hz |
| Öffner: | 2 A / AC 230 V bei 0,25 Hz |
| nach DC 13 | |
| Schließer: | 2 A / DC 24 V IEC/EN 60 947-5-1 |
| Öffner: | 2 A / DC 24 V IEC/EN 60 947-5-1 |
| in Anlehnung an DC 13 | |
| Schließer: | 6 A / DC 24 V bei 0,1 Hz |
| Öffner: | 6 A / DC 24 V bei 0,1 Hz |
| Elektrische Lebensdauer | |
| bei AC 230 V, 6 A, $\cos \varphi = 1$: | > 5 x 10 ⁵ Schaltspiele |
| Zulässige Schalthäufigkeit: | 6 000 Schaltspiele / h |
| Kurzschlussfestigkeit | |
| max. Schmelzsicherung: | |
| Schließer: | 10 A gG / gL IEC/EN 60 947-5-1 |
| Öffner: | 6 A gG / gL IEC/EN 60 947-5-1 |
| Mechanische Lebensdauer: | 10 x 10 ⁶ Schaltspiele |

| Allgemeine Daten | |
|--|--|
| Nennbetriebsart: | Dauerbetrieb |
| Temperaturbereich | |
| Betrieb: | - 15 ... + 55 °C bei max. 90% Luftfeuchte |
| Lagerung : | - 25 ... + 85 °C |
| Betriebshöhe: | < 2.000 m |
| Luft- und Kriechstrecken | |
| Bemessungsstoßspannung / Verschmutzungsgrad: | 4 kV / 2 (Basisisolierung) IEC 60 664-1 |
| EMV | IEC/EN 61 326-3-1, IEC/EN 62 061 |
| Funkentstörung: | Grenzwert Klasse B EN 55 011 |
| Schutzart | |
| Gehäuse: | IP 40 IEC/EN 60 529 |
| Klemmen: | IP 20 IEC/EN 60 529 |
| Gehäuse: | Thermoplast mit V0-Verhalten nach UL Subj. 94 |
| Rüttelfestigkeit: | Amplitude 0,35 mm Frequenz 10 ... 55 Hz, IEC/EN 60 068-2-6 |
| Klimafestigkeit: | 15 / 055 / 04 IEC/EN 60 068-1 |
| Klemmenbezeichnung: | EN 50 005 |
| Leiterbefestigung: | Flachklemmen mit selbstabhebender Anschlusscheibe IEC/EN 60 999-1 |
| | Klemmenleiste abnehmbar |
| Schnellbefestigung: | Hutschiene IEC/EN 60 715 |
| Nettogewicht: | 840 g |

| | |
|-------------------------------|-------------------|
| Geräteabmessungen | |
| Breite x Höhe x Tiefe: | 100 x 74 x 121 mm |

| UL-Daten | |
|---------------------------------------|--|
| Nennspannung U_N: | AC 110, 127, 230 V DC 24 V |
| Umgebungstemperatur: | - 15 ... + 55 °C |
| Schaltvermögen: | 3 A, 250 Vac G.P. |
| Leiteranschluss: | nur für 60 °C / 75 °C Kupferleiter AWG 16 - 14 Torque 7 lb in |

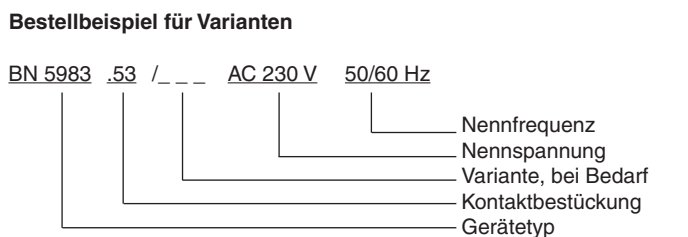
Info Fehlende technische Daten, die hier nicht explizit angegeben sind, sind aus den allgemein gültigen technischen Daten zu entnehmen.

| CCC-Daten | |
|---|--|
| Nennspannung U_N: | AC 24, 42, 48, 110, 127, 230 V DC 24, 48, 110 V |
| Thermischer Strom I_{th}: | siehe Summenstromgrenzkurve (max. 5 A in einem Kontaktstrang) |

Info Fehlende technische Daten, die hier nicht explizit angegeben sind, sind aus den allgemein gültigen technischen Daten zu entnehmen.

| Standardtype | |
|------------------------|-----------------------|
| BN 5983.53 DC 24 V | |
| Artikelnummer: | 0032155 |
| • Ausgang: | 3 Schließer, 1 Öffner |
| • Nennspannung U_N : | DC 24 V |
| • Baubreite: | 100 mm |

| Varianten | |
|------------------------|--|
| BN 5983.53/104: | Schalten von Kleinlasten 1 mA ... 7 VA bzw. 1 mW ... 7 W im Bereich von 0,1 ... 60 V und 1 ... 300 mA. Das Gerät eignet sich auch zum Schalten des max. Schaltstromes. Dabei wird jedoch die Goldauflage der Kontakte abgebrannt, so dass danach das Schalten von Kleinlasten nicht mehr möglich ist. |
| BN 5983.53/110: | Diese Ausführung hat eine definierte Abschaltung der Relais K2 und K3 bei kurzzeitigen Einbrüchen der Nennspannung. |
| BN 5983.53/200: | Redundante Abschaltung mit Bauteildiversität. Bauteildiversität heißt, dass Sicherheitsrelais aus unterschiedlichen Fertigungslosen oder von unterschiedlichen Herstellern verwendet werden. |



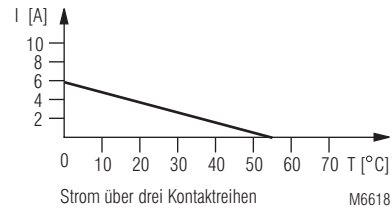
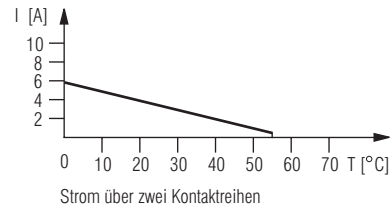
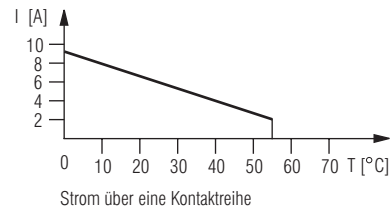
Vorgehen bei Störungen

| Fehler | mögliche Ursache |
|--|--|
| LED "Netz" leuchtet nicht | Versorgungsspannung nicht angeschlossen |
| LED "S22/K3" leuchtet, aber "S12/K2" nicht | - Sicherheitsrelais K3 ist verschweißt (Gerät austauschen) - Es hat eine einkanalige Abschaltung an S12 stattgefunden (Kanal an S22 abschalten) |
| LED "S12/K2" leuchtet, aber "S22/K3" nicht | - Sicherheitsrelais K2 ist verschweißt (Gerät austauschen) - Es hat eine einkanalige Abschaltung an S22 stattgefunden (Kanal an S12 abschalten) |
| Gerät kann nicht gestartet werden | - Ein Sicherheitsrelais ist verschweißt (Gerät austauschen) - Sicherheitsrelais K1 über X5 bestromt |

Wartung und Instandsetzung

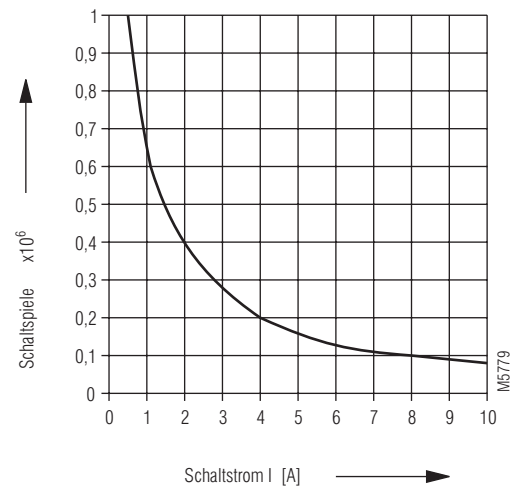
- Das Gerät enthält keine Teile, die einer Wartung bedürfen.
- Bei vorliegenden Fehlern das Gerät nicht öffnen, sondern an den Hersteller zur Reparatur schicken.

Kennlinien

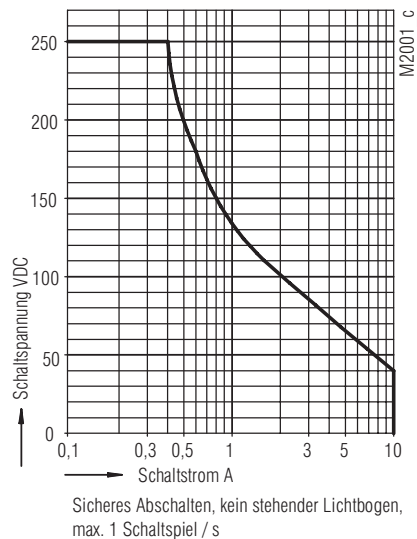


Dauerstromgrenzkurven in Abhängigkeit von der Umgebungstemperatur

Elektrische Lebensdauer DC13 24V DC / t_{ein} 0,4s; t_{aus} 9,6s
2 Kontakte in Reihe

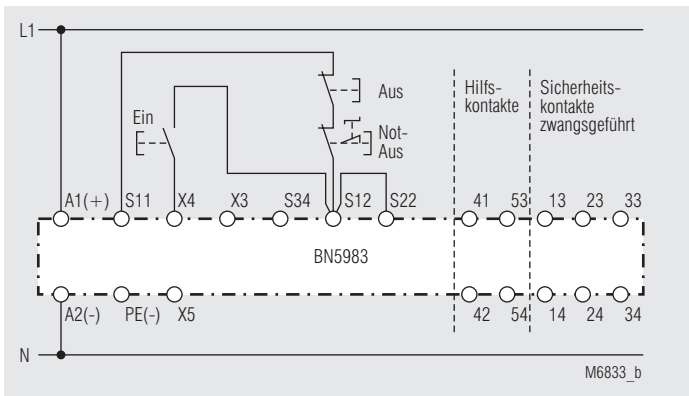


Kontaktlebensdauer



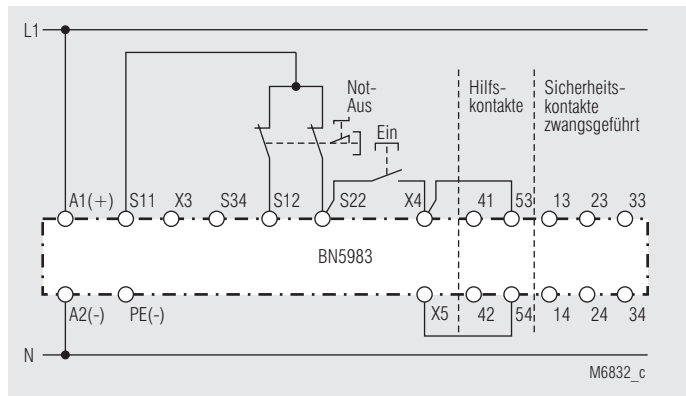
Lichtbogen-Grenzkurve bei ohmscher Last

Anwendungsbeispiele



Einkanalige Not-Aus-Schaltung. Diese Schaltung hat keine Redundanz im Not-Aus-Befehlskreis.

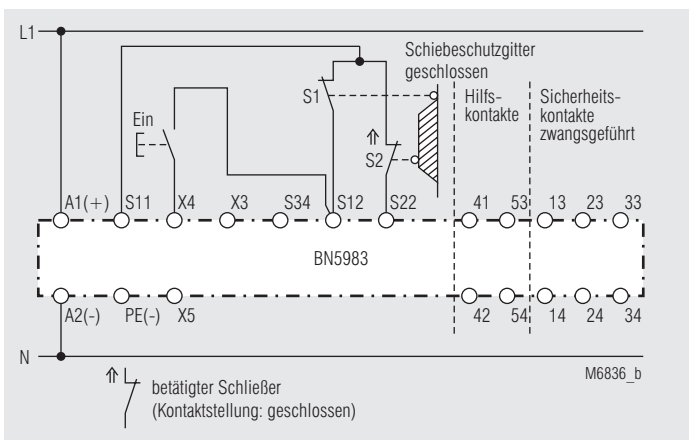
Geeignet bis SIL2, Performance Level d, Kat. 3



Zweikanalige Not-Aus-Schaltung mit Leitungsschlusserkennung am Ein-Taster. Das Gerät startet auf die fallende Flanke des Ein-Tasters (nicht wie im Funktionsdiagramm dargestellt).

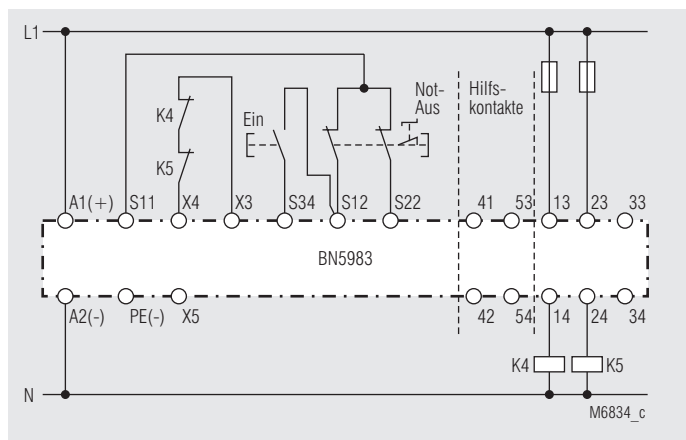
Ist die Leitungsschlusserkennung nicht notwendig, entfallen die Brücken X4-53 und X5-54.

Geeignet bis SIL3, Performance Level e, Kat. 4



Zweikanalige Überwachung eines Schiebeschützgitters.

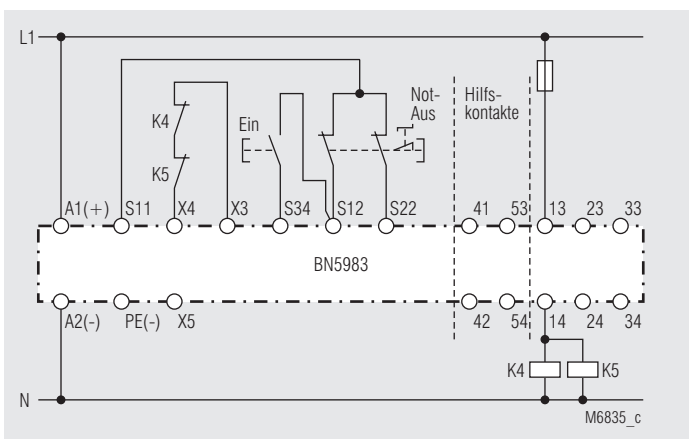
Geeignet bis SIL3, Performance Level e, Kat. 4



Kontaktverstärkung durch externe Schütze, 2-kanalig.

Bei Schaltströmen >10 A können die Ausgangskontakte durch externe Schütze mit zwangsgeführten Kontakten verstärkt werden. Die Funktion der externen Schütze wird durch Einschleifen der Öffnerkontakte in den Einschaltkreis (Klemmen X3-X4) überwacht.

Geeignet bis SIL3, Performance Level e, Kat. 4



Kontaktverstärkung durch externe Schütze mit reduziertem Sicherheitsniveau.

Geeignet bis SIL3, Performance Level e, Kat. 4

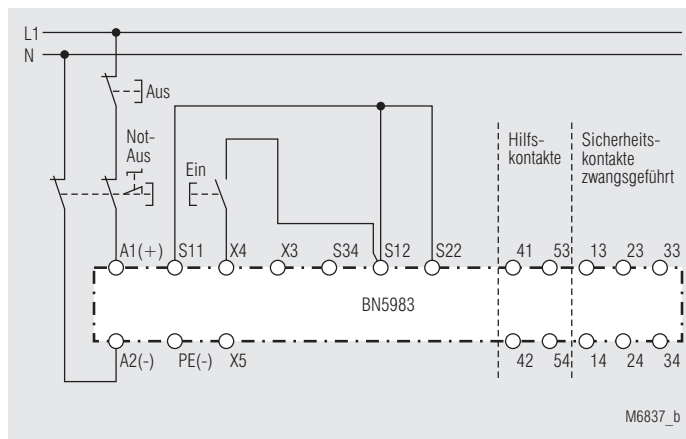


Bild M 6837:

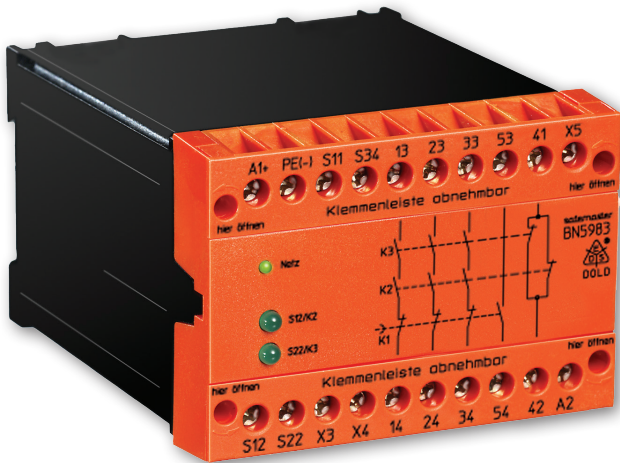
Zweipolige Not-Aus-Schaltung mit Not-Aus-Befehlsgeber im Versorgungsstromkreis.

Applikation für lange Not-Aus-Schleifen, bei denen die Steuerspannung unter die Mindestspannung von 21 V abfällt.

Achtung:

Bei dieser äußeren Beschaltung werden Einzelfehler (z.B. Leitungsschlüsse über dem Not-Aus-Befehlsgeber) nicht erkannt.

Geeignet bis SIL3, Performance Level e, Kat. 4



**SAFEMASTER
Emergency Stop Module
BN 5983**

**Translation
of the original instructions**

0262922



E. DOLD & SÖHNE KG
P.O. Box 1251 • D-78114 Furtwangen • Germany
Tel: +49 7723 6540 • Fax +49 7723 654356
dold-relays@dold.com • www.dold.com

Contents

| | |
|--|----|
| Symbol and Notes Statement..... | 11 |
| General Notes | 11 |
| Designated Use | 11 |
| Safety Notes | 11 |
| Function Diagram | 13 |
| Block Diagrams | 13 |
| Circuit Diagrams | 13 |
| Approvals and Markings | 13 |
| Applications | 13 |
| Indicators | 13 |
| Notes | 13 |
| Connection Terminals | 13 |
| Technical Data | 14 |
| CCC-Data | 14 |
| Standard Type..... | 14 |
| Variants..... | 14 |
| Troubleshooting | 15 |
| Maintenance and repairs..... | 15 |
| Characteristics..... | 15 |
| Application Examples | 16 |
| Labeling and connections..... | 33 |
| Dimensions (dimensions in mm) | 33 |
| Mounting / disassembly of the terminal strip | 33 |
| Safety Related Data | 34 |
| CE-Declaration of Conformity..... | 35 |



Before installing, operating or maintaining this device, these instructions must be carefully read and understood.



The installation must only be done by a qualified electrician!



Do not dispose of household garbage!
The device must be disposed of in compliance with nationally applicable rules and requirements.



Storage for future reference!

To help you understand and find specific text passages and notes in the operating instructions, we have important information and information marked with symbols.

Symbol and Notes Statement



DANGER:
Indicates that death or severe personal injury will result if proper precautions are not taken.



WARNING:
Indicates that death or severe personal injury can result if proper precautions are not taken.



CAUTION:
Indicates that a minor personal injury can result if proper precautions are not taken.



INFO:
Referred information to help you make best use of the product.



ATTENTION:
Warns against actions that can cause damage or malfunction of the device, the device environment or the hardware / software result.

General Notes

The product hereby described was developed to perform safety functions as a part of a whole installation or machine. A complete safety system normally includes sensors, evaluation units, signals and logical modules for safe disconnections. The manufacturer of the installation or machine is responsible for ensuring proper functioning of the whole system. DOLD cannot guarantee all the specifications of an installation or machine that was not designed by DOLD. The total concept of the control system into which the device is integrated must be validated by the user. DOLD also takes over no liability for recommendations which are given or implied in the following description. The following description implies no modification of the general DOLD terms of delivery, warranty or liability claims.

Designated Use

The BN 5983 is used to interrupt a safety circuit in a safe way. It can be used to protect people and machines in applications with e-stop buttons and safety gates.

When used in accordance with its intended purpose and following these operating instructions, this device presents no known residual risks. Non-observance may lead to personal injuries and damages to property.

Safety Notes



Risk of electrocution! **Danger to life or risk of serious injuries.**

- Disconnect the system and device from the power supply and ensure they remain disconnected during electrical installation.
- The device may only be used for the applications described in the mutually applicable operating instructions / data sheet. The notes in the respective documentation must be heeded. The permissible ambient conditions must be observed.
- The contact protection of the elements connected and the insulation of the supply cables must be designed in accordance with the requirements in the operating instructions / data sheet.
- Note the VDE and local regulations, particularly those related to protective measures.



Risk of fire or other thermal hazards! **Danger to life, risk of serious injuries or property damage.**

- The device may only be used for the applications described in the mutually applicable operating instructions / data sheet. The notes in the respective documentation must be heeded. The permissible ambient conditions must be observed. In particular, the current limit curve must be heeded.
- The device may only be installed and put into operation by experts who are familiar with this technical documentation and the applicable health and safety and accident prevention regulations.



Functional error! **Danger to life, risk of serious injuries or property damage.**

- The device may only be used for the applications described in the mutually applicable operating instructions / data sheet. The notes in the respective documentation must be heeded. The permissible ambient conditions must be observed.
- The device may only be installed and put into operation by experts who are familiar with this technical documentation and the applicable health and safety and accident prevention regulations.
- The unit should be panel mounted in an enclosure rated at IP 54 or superior. Dust and dampness may lead to malfunction.



Installation fault! **Danger to life, risk of serious injuries or property damage.**

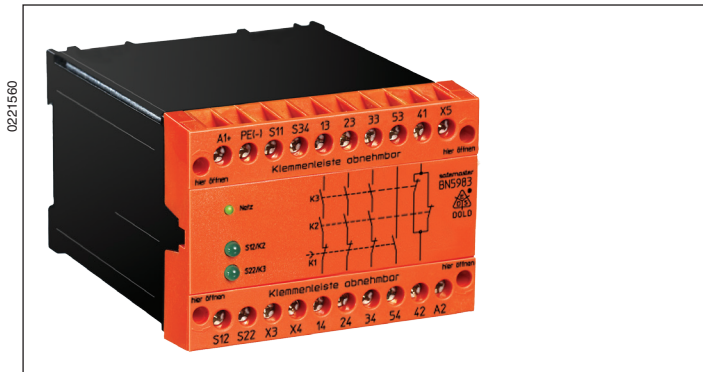
- Make sure of sufficient protection circuitry at all output contacts for capacitive and inductive loads.



Attention!

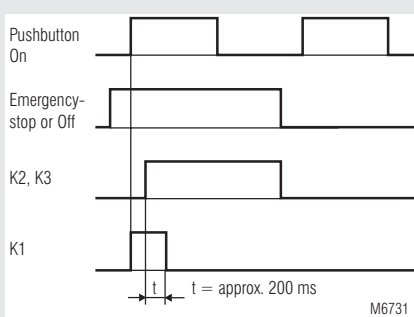
- The safety function must be triggered during commissioning.
- **AUTOMATIC START !**
According to IEC/EN 60 204-1 part 9.2.5.4.2 and 10.8.3 it is not allowed to restart automatically after emergency stop. Therefore the machine control has to disable the automatic start after emergency stop.
- Opening the device or implementing unauthorized changes voids any warranty

SAFEMASTER Emergency Stop Module BN 5983



- According to
 - Performance Level (PL) e and category 4 to EN ISO 13849-1
 - SIL Claimed Level (SIL CL) 3 to IEC/EN 62061
 - Safety Integrity Level (SIL) 3 to IEC/EN 61508
- Output: 3 NO, 1 NC contacts for AC 400 V
- Optionally gold-plated contacts to switch small loads (input for PLC)
- 1-channel or 2-channel connection
- LED displays for channels 1 and 2
- Feedback circuit X3 - X4 for monitoring external contactors
- Removable terminal strips
- Overvoltage and short circuit protection
- Width 100 mm

Function Diagram



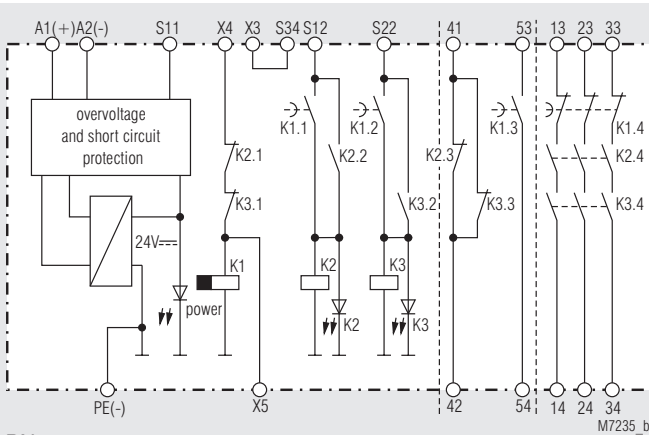
Approvals and Markings



Applications

- Protection of people and machines
- Emergency-stop circuits on machines
- Monitoring of safety gates

Block Diagrams



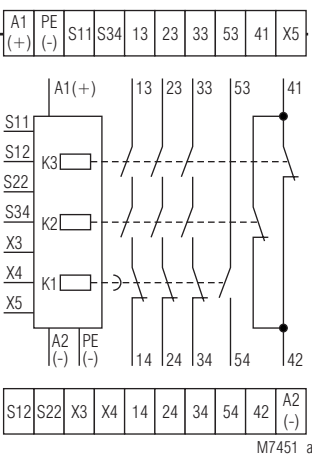
Indicators

- LED power supply: on when operating voltage present
- LED S12 / K2: on when supply on relay K2
- LED S22 / K3: on when supply on relay K3

Notes

The PE terminal permits operation of the device in IT systems with insulation monitoring and also serves as a reference point for testing the control voltage. The internal short-circuit protection will be bridged on DC devices, if the protective ground is connected to terminal PE. One or more extension modules BN 3081 or external contactors with forcibly guided contacts may be used to multiply the number of contacts of the emergency-stop module BN 5983.

Circuit Diagrams



Connection Terminals

| Terminal designation | Signal description |
|---------------------------|---|
| A1 (+) | + / L |
| A2 (-) | - / N |
| S12, S22, S34, X3, X4, X5 | Inputs |
| S11, PE(-) | Outputs |
| 13, 14, 23, 24, 33, 34 | Forcibly guided NO contacts for release circuit |
| 41, 42, 53, 54 | Forcibly guided indicator output |

BN 5983.53, _/104, _/110, _/200

Technical Data

Input

| | |
|---|---|
| Nominal voltage U_N: | AC 24, 42, 48, 110, 127, 230, 240 V DC 24, 48, 110 V |
| Voltage range: | AC 0.8 ... 1.1 U_N DC 0.9 ... 1.2 U_N |
| at 10 % residual ripple: | DC 0.8 ... 1.1 U_N |
| at 48 % residual ripple: | DC 0.8 ... 1.1 U_N |
| Nominal consumption: | 5 VA \pm 30 % |
| Nominal frequency: | 50 / 60 Hz |
| Control voltage S11: | DC 24 V |
| Control current: | max. DC 100 mA |
| Minimum voltage at terminals S12, S22: | DC 21 V with activated device |

Output

Contacts

| | |
|-------------|--|
| BN 5983.53: | 3 NO, 1 NC contacts 1 delay-release NO contact (K1.3) |
|-------------|--|

The NO contacts 13...33 / 14...34 are safety contacts.

The NC contact 41-42 and the NO contact 53-54 can only be used for monitoring.

Operate time: 35 ms

Release time

opening in secondary circuit

(S12-S22): 30 ms \pm 25 %

opening in supply circuit: 100 ms \pm 50 %

Release delay of K1: approx. 200 ms

Contact type: Relay, forcibly guided

Nominal output voltage: AC 400 V / DC 230 V

Thermal current I_{th} : see continuous current limit curve
(max. 10 A in one contact path)

Switching capacity

to AC 15

NO contact: 3 A / AC 250 V IEC/EN 60 947-5-1

NC contact: 2 A / AC 250 V IEC/EN 60 947-5-1

to AC 15

NO contact: 6 A / AC 230 V at 0.25 Hz

NC contact: 2 A / AC 230 V at 0.25 Hz

to DC 13

NO contact: 2 A / DC 24 V IEC/EN 60 947-5-1

NC contact: 2 A / DC 24 V IEC/EN 60 947-5-1

to DC 13

NO contact: 6 A / DC 24 V at 0.1 Hz

NC contact: 6 A / DC 24 V at 0.1 Hz

Electrical life

at AC 230 V, 6 A $\cos \varphi = 1$: $> 5 \times 10^5$ switching cycles

Permissible operating frequency:

6 000 switching cycles / h

Short circuit strength

max. fuse rating

NO contact: 10 A gG / gL IEC/EN 60 947-5-1

NC contact: 6 A gG / gL IEC/EN 60 947-5-1

Mechanical life:

10 x 10⁶ switching cycles

General Data

Operating mode:

Continuous operation

Temperature range

Operation: - 15 ... + 55°C at max. 90 % humidity

Storage: - 25 ... + 85 °C

altitude: < 2.000 m

Clearance and creepage distances

Rated impuls voltage / pollution degree: 4 kV / 2 (basis insulation) IEC 60 664-1
IEC/EN 61 326-3-1, IEC/EN 62 061

EMC

Interference suppression: Limit value class B EN 55 011

Degree of protection

Housing: IP 40 IEC/EN 60 529

Terminals: IP 20 IEC/EN 60 529

Housing:

Thermoplastic with V0 behaviour according to UL subject 94

Vibration resistance:

Amplitude 0.35 mm IEC/EN 60 068-2-6
frequency: 10 ... 55 Hz

Climate resistance:

15 / 055 / 04 IEC/EN 60 068-1

Terminal designation:

EN 50 005

Wire fixing:

Flat terminals with self-lifting clamping piece IEC/EN 60 999-1
Removable terminal strip

Mounting:

DIN rail IEC/EN 60 715

Weight:

840 g

Dimensions

Width x height x depth: 100 x 74 x 121 mm

UL-Data

| | |
|--|--|
| Nominal voltage U_N: | AC 110, 127, 230 V DC 24 V |
| Ambient temperature: | - 15 ... + 55 °C |
| Switching capacity: | 3 A, 250 Vac G.P. |
| Wire connection: | 60°C / 75°C copper conductors only AWG 16 - 14 Torque 7 lb in |



Technical data that is not stated in the UL-Data, can be found in the technical data section.

CCC-Data

| | |
|---|--|
| Nominal voltage U_N: | AC 24, 42, 48, 110, 127, 230 V DC 24, 48, 110 V |
| Thermal current I_{th}: | see continuous current limit curve (max. 5 A in one contact path) |



Technical data that is not stated in the CCC-Data, can be found in the technical data section.

Standard Type

| | |
|---------------------------|---------------------|
| BN 5983.53 DC 24 V | |
| Article number: | 0032155 |
| • Output: | 3 NO, 1 NC contacts |
| • Nominal voltage U_N : | DC 24 V |
| • Width: | 100 mm |

Variants

BN 5983.53/104:

For switching small loads of 1 mVA ... 7 VA or 1 mW ... 7 W in the ranges 0.1 ... 60 V and 1 ... 300 mA.

The device is also suitable for switching the maximum switching current. However, this will burn off the gold plating of the contacts, so that switching of small loads is no longer possible afterwards.

BN 5983.53/110:

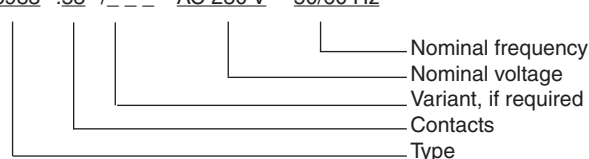
To avoid latching problems in the case of short voltage drops K2 and K3 are switched definitely off before reset.

BN 5983.53/200:

Redundant switching off with device diversity. Device diversity means that safety relays from different production batches or from different manufacturers are used.

Ordering example for Variants

BN 5983 .53 / _ _ _ AC 230 V 50/60 Hz



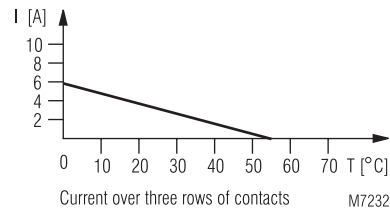
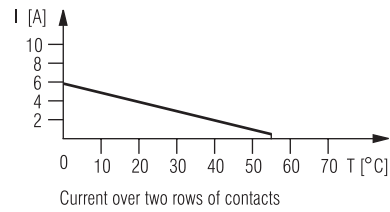
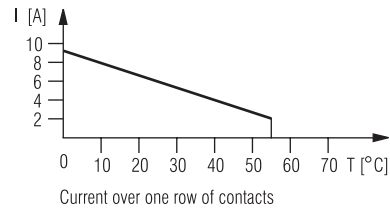
Troubleshooting

| Failure | Potential cause |
|--|--|
| LED "Power" does not light up | Power supply not connected |
| LED "S22/K3" lights up, but "S12/K2" remains off | - Safety relay K3 is welded (replace device) - A 1-channel switch-off occurred on S12 (switch channel off on S22) |
| LED "S12/K2" lights up, but "S22/K3" remains off | - Safety relay K2 is welded (replace device) - A 1-channel switch-off occurred on S22 (switch channel off on S12) |
| Device cannot be activated | - Safety relay is welded (replace device) - Safety relay K1 via X5 energized |

Maintenance and repairs

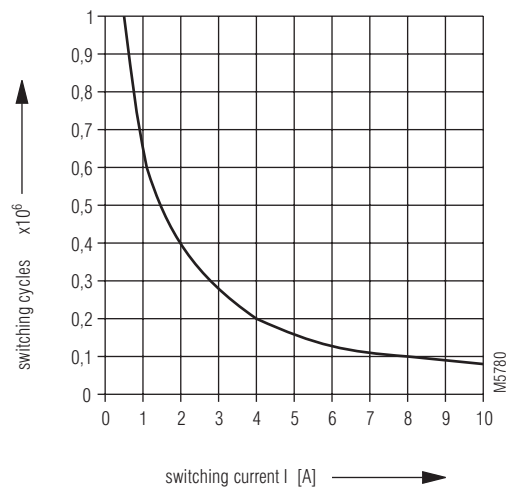
- The device contains no parts that require maintenance.
- In case of failure, do not open the device but send it to manufacturer for repair.

Characteristics

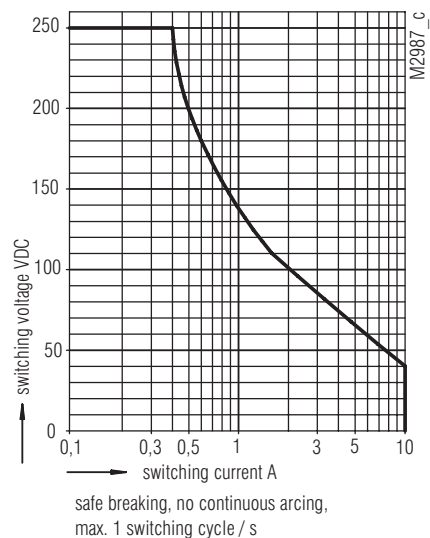


Continuous current limit curves
as a function of ambient temperature

electric life DC13 24V DC / t_{on} 0,4s; t_{off} 9,6s
2 contacts in series

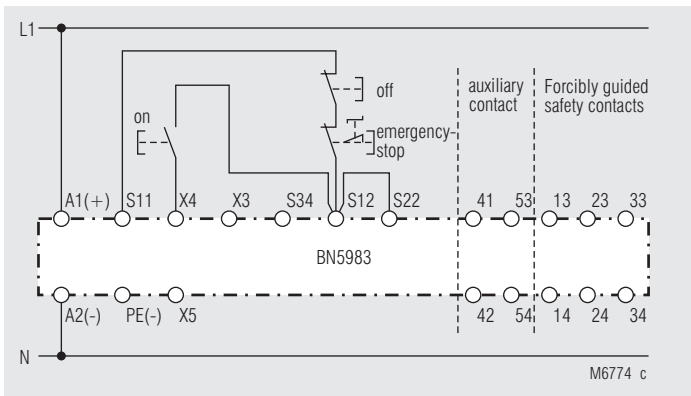


Contact service life

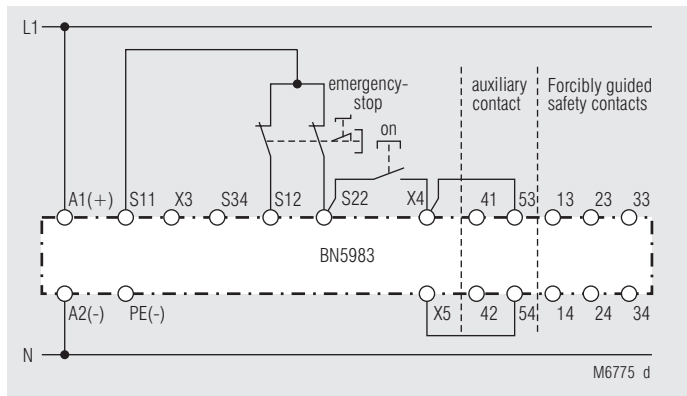


Arc limit curve with resistive load

Application Examples



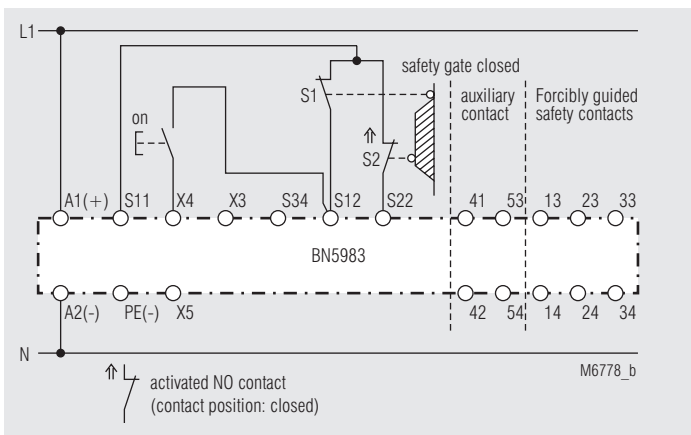
One-channel emergency-stop circuit. This circuit does not have any redundancy in the emergency-stop control circuit.
Suited up to SIL2, Performance Level d, Cat. 3



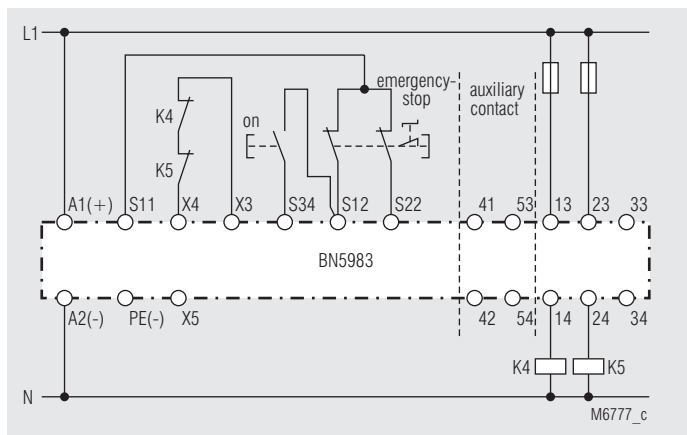
Two-channel emergency stop circuit with line fault detection on start button. The unit starts with the negative edge of the start signal (contrary to the function diagram).

If line fault detection is not necessary the links X4-53 and X5-54 can be removed.

Suited up to SIL3, Performance Level e, Cat. 4

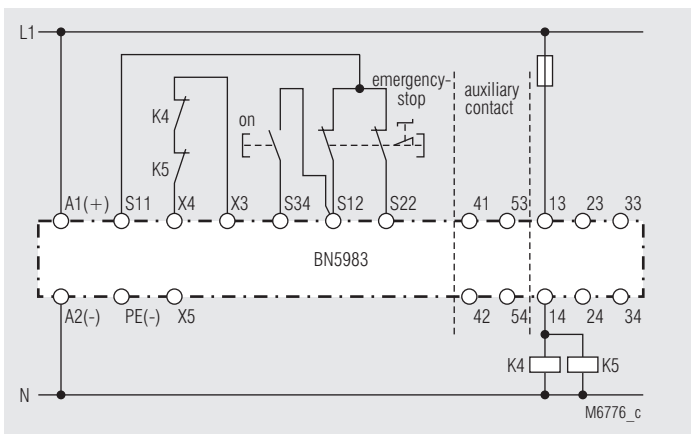


Two-channel monitoring of a safety gate.
Suited up to SIL3, Performance Level e, Cat. 4

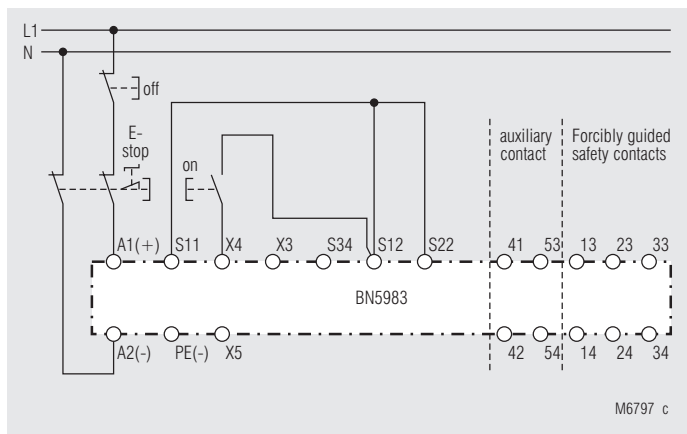


Contact reinforcement by external contactors, 2-channel. The output contacts can be reinforced by external contactors with forcibly guided contacts for switching currents > 10 A. Functioning of the external contactors is monitored by looping the NC contacts into the closing circuit (terminals X3 - X4).

Suited up to SIL3, Performance Level e, Cat. 4



Contact reinforcement by external contactors with reduced safety level.
Suited up to SIL3, Performance Level e, Cat. 4



Two-pole emergency-stop circuit with emergency stop control device in supply circuit.

Application for long emergency stop loops where the control voltage drops below the minimum voltage of 21 V.

Attention:

Single faults (e.g. line faults at the emergency stop control device) are not detected with this external circuit configuration.

Suited up to SIL3, Performance Level e, Cat. 4



SAFEMASTER

Module d'arrêt d'urgence

BN 5983

Traduction
de la notice originale

0262922

DOLD 

E. DOLD & SÖHNE KG
B.P. 1251 • 78114 Furtwangen • Allemagne
Tél. +49 7723 6540 • Fax +49 7723 654356
dold-relays@dold.com • www.dold.com

Tables des matières

| | |
|---|----|
| Explication des symboles et remarques | 19 |
| Remarques | 19 |
| Usage approprié | 19 |
| Consignes de sécurité | 19 |
| Diagramme de fonctionnement..... | 21 |
| Schéma-bloc..... | 21 |
| Schéma | 21 |
| Homologations et sigles | 21 |
| Utilisations | 21 |
| Affichages..... | 21 |
| Remarques..... | 21 |
| Caractéristiques techniques | 22 |
| Données CCC | 22 |
| Version standard..... | 22 |
| Variante..... | 22 |
| Diagnostics des défauts | 23 |
| Entretien et remise en état | 23 |
| Courbes caractéristiques..... | 23 |
| Exemples d'utilisation | 24 |
| Marquage et raccordements..... | 33 |
| Dimensions (dimensions en mm) | 33 |
| Montage / Démontage des borniers | 33 |
| Données techniques sécuritaires | 34 |
| Déclaration de conformité européenne | 35 |



Avant l'installation, la mise en service ou l'entretien de cet appareil, on doit avoir lu et compris ce manuel d'utilisation.



L'installation ne doit être effectuée que par un electricien qualifié



Ne pas jeter aux ordures ménagères!
L'appareil doit être éliminé conformément aux prescriptions et directives nationales en vigueur.



Stockage pour référence future!

Pour vous aider à comprendre et trouver des passages et des notes de texte spécifiques dans les instructions d'utilisation, nous avons marquées les informations importantes avec des symboles.

Explication des symboles et remarques



DANGER:
Indique que la mort ou des blessures graves vont survenir en cas de non respect des précautions demandées.



AVERTISSEMENT:
Indique que la mort ou des blessures graves peuvent survenir si les précautions appropriées ne sont pas prises.



PRUDENCE:
Signifie qu'une blessures légère peut survenir si les précautions appropriées ne sont pas prises.



INFO:
Concerne les informations qui vous sont mises à disposition pour le meilleur usage du produit.



ATTENTION:
Met en garde contre les actions qui peuvent causer des dommages au matériel Software ou hardware suite à un mauvais fonctionnement de l'appareil ou de l'environnement de l'appareil.

Remarques

Le produit décrit ici a été développé pour remplir les fonctions de sécurité en tant qu'élément d'une installation globale ou d'une machine. Un système de sécurité complet inclut habituellement des détecteurs ainsi que des modules d'évaluation, de signalisation et de logique aptes à déclencher des coupures de courant sûres. La responsabilité d'assurer la fiabilité de l'ensemble de la fonction incombe au fabricant de l'installation ou de la machine. DOLD n'est pas en mesure de garantir toutes les caractéristiques d'une installation ou d'une machine dont la conception lui échappe. C'est à l'utilisateur de valider la conception globale du système auquel ce relais est connecté. DOLD ne prend en charge aucune responsabilité quant aux recommandations qui sont données ou impliquées par la description suivante. Sur la base du présent manuel d'utilisation, on ne pourra déduire aucune modification concernant les conditions générales de livraison de DOLD, les exigences de garantie ou de responsabilité.

Usage approprié

Le BN 5983 permet le déclenchement d'un circuit électrique sécuritaire. Peut être utilisé pour la protection de personnes et de machines en combinaison avec des BP d'arrêt d'urgence et portes de sécurité. En cas d'emploi approprié et d'observation de ces instructions, on ne connaît aucun risque résiduel. Dans le cas contraire, on encourt des dommages corporels et matériels.

Consignes de sécurité



Risque d'électrocution ! Danger de mort ou risque de blessure grave.

- Assurez-vous que l'installation et l'appareil est et reste en l'état hors tension pendant l'installation électrique.
- L'appareil peut uniquement être utilisé dans les cas d'application prévus dans le mode d'emploi / la fiche technique. Les instructions de la documentation correspondante doivent être respectées. Les conditions ambiantes autorisées doivent être respectées.
- La protection de contact des éléments raccordés et l'isolation des câbles d'alimentation doivent être conçus conformément aux prescriptions du mode d'emploi/ fiche technique.
- Respecter les prescriptions de la VDE et les prescriptions locales, et tout particulièrement les mesures de sécurité.



Risques d'incendie et autres risques thermiques ! Danger de mort, risque de blessure grave ou dégâts matériels.

- L'appareil peut uniquement être utilisé dans les cas d'application prévus dans le mode d'emploi/la fiche technique. Les instructions de la documentation correspondante doivent être respectées. Les conditions ambiantes autorisées doivent être respectées. Respectez tout particulièrement la courbe des seuils de courant.
- L'appareil peut uniquement être installé et mis en service par un personnel dûment qualifié et familier avec la présente documentation technique et avec les prescriptions en vigueur relatives à la sécurité du travail et à la préservation de l'environnement.



Erreur de fonctionnement ! Danger de mort, risque de blessure grave ou dégâts matériels.

- L'appareil peut uniquement être utilisé dans les cas d'application prévus dans le mode d'emploi / la fiche technique. Les instructions de la documentation correspondante doivent être respectées. Les conditions ambiantes autorisées doivent être respectées.
- L'appareil peut uniquement être installé et mis en service par un personnel dûment qualifié et familier avec la présente documentation technique et avec les prescriptions en vigueur relatives à la sécurité du travail et à la préservation de l'environnement.
- Le relais doit être monté en armoire ayant un indice de protection au moins IP 54; la poussière et l'humidité pouvant entraîner des dysfonctionnements.



Erreur d'installation ! Danger de mort, risque de blessure grave ou dégâts matériels.

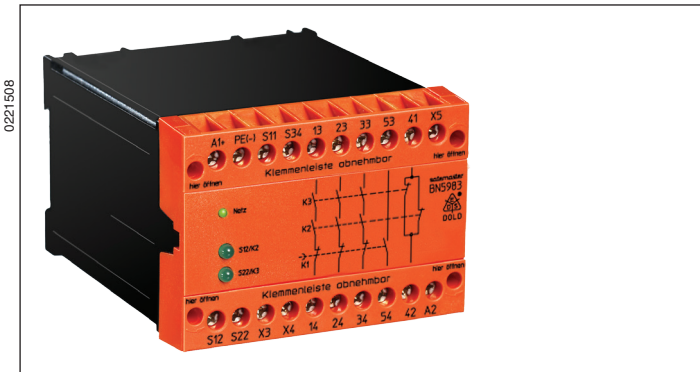
- Veillez à protéger suffisamment les contacts de sortie de charges capacitatives et inductives.



Attention!

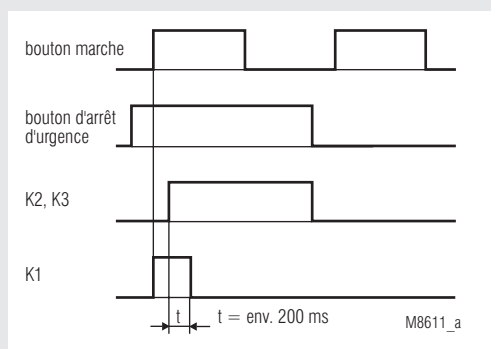
- La fonction de sécurité doit être activée lors de la mise en service.
- ATTENTION - Démarrage Automatique !
Selon IEC/EN 60 204-1 Art. 9.2.5.4.2 il est interdit d'effectuer un redémarrage automatique après un Arrêt d'urgence. Lorsqu'un démarrage automatique est toutefois demandé, il est nécessaire de assurer qu'une commande prioritaire effectuée le blocage après une action d'arrêt d'urgence.
- L'ouverture de l'appareil ou des transformations non autorisées annulent la garantie.

SAFEMASTER Module d'arrêt d'urgence BN 5983



- Satisfait aux exigences:
 - Performance Level (PL) e et Catégorie 4 selon EN ISO 13849-1
 - Valeur limite SIL demandée (SIL CL) 3 selon IEC/EN 62061
 - Safety Integrity Level (SIL) 3 selon IEC/EN 61508
- Sortie: 3 contacts NO, 1 contact NF pour AC 400 V
- Couplage à 1 canal ou 2 canaux
- Affichages par DEL pour tension de service, canal 1 et canal 2
- Circuit de retour X3 - X4 pour le contrôle de contacteurs externes
- Borniers amovibles
- Protection contre les surtensions et courts-circuits
- Option contacts dorés pour le couplage de faibles charges (signal pour AP)
- Largeur utile 100 mm

Diagramme de fonctionnement



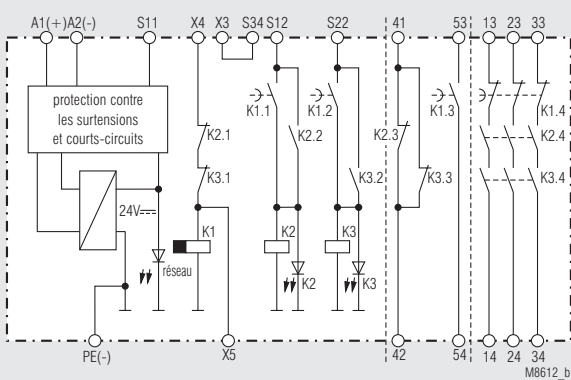
Homologations et sigles



Utilisations

- Protection des personnes et des biens
- Couplages d'arrêt d'urgence des machines
- Contrôle des grilles de protection coulissantes

Schéma-bloc



BN 5983.53

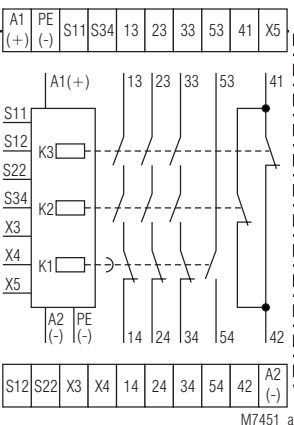
Affichages

- DEL réseau: allumée en présence de la tension de service
- DEL S12 / K2: allumée quand le relais K2 est activé
- LED S22 / K3: allumée quand le relais K3 est activé

Remarques

La borne de raccordement PE permet d'utiliser également le module dans les réseaux IT avec contrôle d'isolement. Elle sert aussi de point de référence pour le contrôle de la tension de commande. Sur les modules DC, le branchement du conducteur de protection sur la borne PE shunte la protection interne contre les courts-circuits. Pour la multiplication des contacts des modules d'arrêt d'urgence BN 5983, on peut utiliser un ou plusieurs modules d'extension BN 3081 ou des contacteurs externes à contacts liés.

Schéma



M7451_a BN 5983.53, _/104, _/110, _/200

Caractéristiques techniques

| | |
|--|--|
| Entrée | |
| Tension assignée U_N: | AC 24, 42, 48, 110, 127, 230, 240 V DC 24, 48, 110 V |
| Plage de tensions: | AC 0,8 ... 1,1 U_N avec 10 % d'ondul. résiduelle: DC 0,9 ... 1,2 U_N avec 48 % d'ondul. résiduelle: DC 0,8 ... 1,1 U_N |
| Consommation nominale: | 5 VA \pm 30 % |
| Fréquence assignée: | 50 / 60 Hz |
| Tension de commande sur S11: | DC 24 V |
| Courant de commande: | max. DC 100 mA |
| Tension minimale sur bornes S12, S22: | DC 21 V, appareil activé |
| Sortie | |
| Garnissage en contacts | |
| BN 5983.53: | 3 contacts NO, 1 contact NF 1 contact fuitif (K1.3) |
| Les contacts à fermeture 13...33 / 14...34 peuvent être utilisés pour des coupures de sécurité. | |
| Les contacts NF 41-42 et le contact NO 53-54 ne sont utilisables que pour la signalisation. | |
| Temps de réponse: | 35 ms |
| Temps de retombée sur coupure dans le circuit secondaire (S12-S22): | 30 ms \pm 25 % |
| dans le circuit réseau: | 100 ms \pm 50 % |
| Temporisation à la chute de K1: | env. 200 ms |
| Nature des contacts: | relais à contacts liés |
| Tension assignée de sortie: | AC 400 V / DC 230 V |
| Courant thermique I_{th}: | voir courbe limite de courant continu (max. 10 A dans une connexion) |
| Pouvoir de coupure | |
| en AC 15 | |
| contacts NO: | 3 A / 230 V AC IEC/EN 60 947-5-1 |
| contacts NF: | 2 A / 230 V AC IEC/EN 60 947-5-1 |
| en AC 15 | |
| contacts NO: | 6 A / AC 230 V à 0,25 Hz |
| contacts NF: | 2 A / AC 230 V à 0,25 Hz |
| en DC 13 | |
| contacts NO: | 2 A / 24 V DC IEC/EN 60 947-5-1 |
| contacts NF: | 2 A / 24 V DC IEC/EN 60 947-5-1 |
| en DC 13 | |
| contacts NO: | 6 A / 24 V DC à 0,1 Hz |
| contacts NF: | 6 A / 24 V DC à 0,1 Hz |
| Longévité électrique | |
| en AC 230 V, 6 A $\cos \varphi = 1$: | > 5 x 10 ⁵ manoeuvres |
| Cadence admissible: | 6 000 manoeuvres / h |
| Tenue aux courts-circuits, | |
| calibre max. de fusible | |
| contact NO: | 10 A gG / gL IEC/EN 60 947-5-1 |
| contact NF: | 6 A gG / gL IEC/EN 60 947-5-1 |
| Longévité mécanique: | 10 x 10 ⁶ manoeuvres |
| Caractéristiques générales | |
| Type nominal de service: | service permanent |
| Plage de températures opération: | - 15 ... + 55 °C avec max. 90% d'humidité atmosphér. - 25 ... + 85 °C |
| stockage: | < 2.000 m |
| Altitude: | |
| Distances dans l'air et lignes de fuite | |
| Catégorie de surtension / degré de contamination: 4 kV / 2 (isolation de base) IEC 60 664-1 IEC/EN 61 326-3-1, IEC/EN 62 061 | |
| CEM | Antiparasitage: seuil classe B EN 55 011 |
| Degré de protection | |
| boîtier: | IP 40 IEC/EN 60 529 |
| bornes: | IP 20 IEC/EN 60 529 |
| Boîtier: | thermoplastique à comportement V0 selon UL Subj. 94 |
| Résistance aux vibrations: | amplitude 0,35 mm fréquence 10 ... 55 Hz, IEC/EN 60 068-2-6 |
| Résistance climatique: | 15 / 055 / 04 IEC/EN 60 068-1 |
| Repérage des bornes: | EN 50 005 |
| Fixation des conducteurs: | bornes plates avec plaquette solidaire IEC/EN 60 999-1 bornier amovible |
| Fixation instantanée: | sur rail IEC/EN 60 715 |
| Poids net: | 840 g |
| Dimensions | largeur x hauteur x profondeur |
| | 100 x 74 x 121 mm |

Données UL

| | |
|---|---|
| Tension assignée U_N: | AC 110, 127, 230 V DC 24 V |
| Température ambiante: | - 15 ... + 55 °C |
| Pouvoir de coupure: | 3 A, 250 Vac G.P |
| Connectique: | uniquement pour 60°/75°C conducteur cuivre AWG 16 - 14 Torque 7 lb in |



Les valeurs techniques qui ne sont pas spécifiées ci-dessus sont spécifiées dans les valeurs techniques générales.

Données CCC

| | |
|---|---|
| Tension assignée U_N: | AC 24, 42, 48, 110, 127, 230 V DC 24, 48, 110 V |
| Courant thermique I_{th}: | voir courbe limite de courant continu (max. 5 A dans une connexion) |



Les valeurs techniques qui ne sont pas spécifiées ci-dessus sont spécifiées dans les valeurs techniques générales.

Version standard

| | |
|----------------------------|-----------------------------|
| BN 5983.53 DC 24 V | |
| Référence: | 0032155 |
| • Sortie: | 3 contacts NO, 1 contact NF |
| • Tension assignée U_N : | DC 24 V |
| • Largeur utile: | 100 mm |

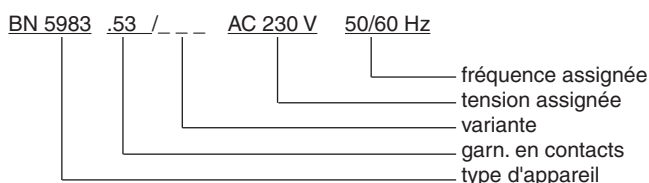
Variantes

BN 5983.53/104:
Couplage de faibles charges 1 mVA ... 7 VA ou 1 mW ... 7 W dans la plage de 0,1 ... 60 V et 1 ... 300 mA.
Le module peut également coupler l'intensité maximale. Mais dans ce cas la couche d'or est détruite, et il n'est plus apte au couplage des charges faibles.

BN 5983.53/110:
Cette exécution dispose d'une coupure définie des relais K2 et K3 en cas de disparitions brèves de la tension réseau.

BN 5983.53/200:
Coupure redondante avec diversité des composants, c'est-à-dire qu'on utilise des relais de sécurité provenant de lots de fabrication différents ou de divers constructeurs.

Exemple de commandes des variantes



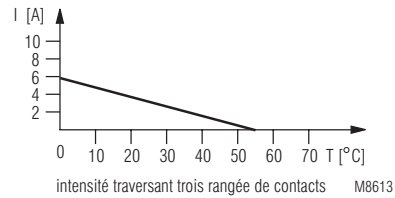
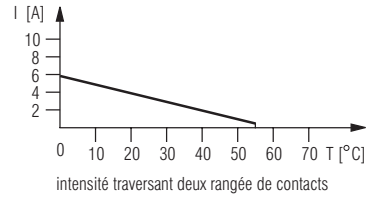
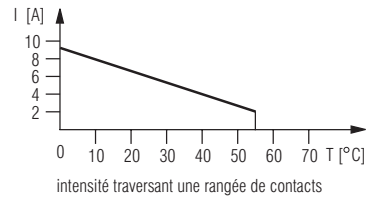
Diagnostique des défauts

| Défaut | Cause possible |
|--|---|
| DEL "réseau" ne s'allume pas | L'alimentation n'est pas connectée |
| DEL "S22/K3" s'allume, mais pas "S12/K2" | - Les contacts du relais K3 sont soudés (remplacer l'appareil) - Le déclenchement d'un canal s'est produit sur S12 (déclencher le canal sur S22) |
| DEL "S12/K2" s'allume, mais pas "S22/K3" | - Les contacts du relais K2 sont soudés (remplacer l'appareil) - Le déclenchement d'un canal s'est produit sur S12 (déclencher le canal sur S12) |
| L'appareil ne peut être mis en marche | - Les contacts du relais sont soudés (remplacer l'appareil) - Relais K1 est alimenté ou travers de X5 |

Entretien et remise en état

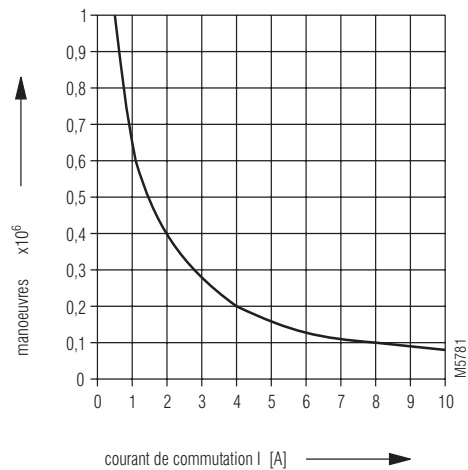
- Cet appareil ne contient pas de composants requérant un entretien.
- En cas de dysfonctionnement, ne pas ouvrir l'appareil, mais le renvoyer au fabricant.

Courbes caractéristiques

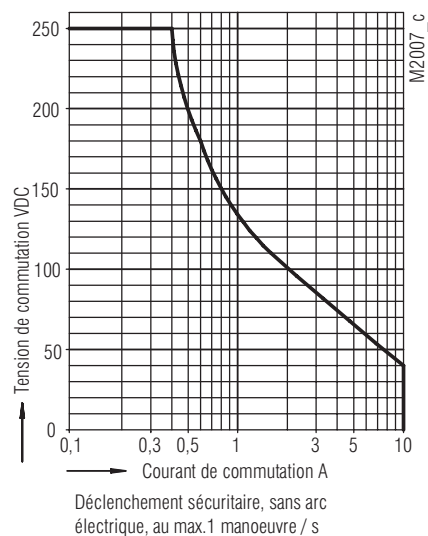


Courbes limites de courant continu en fonction de la température ambiante

durée de vie DC13 24V DC / t_{on} 0,4s; t_{off} 9,6s
2 contacts en série

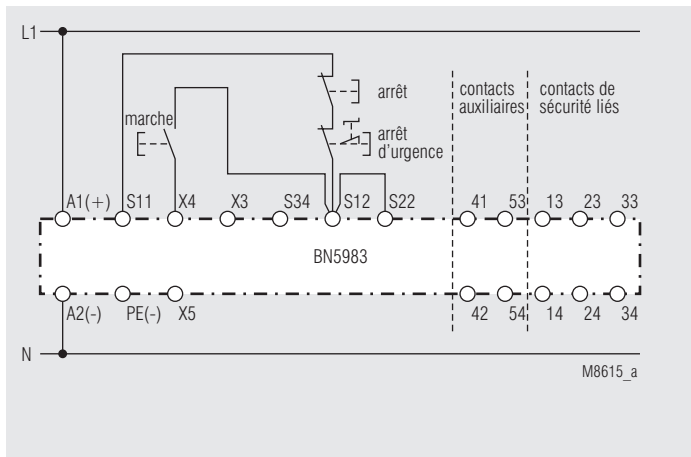


Durée de vie Contacts

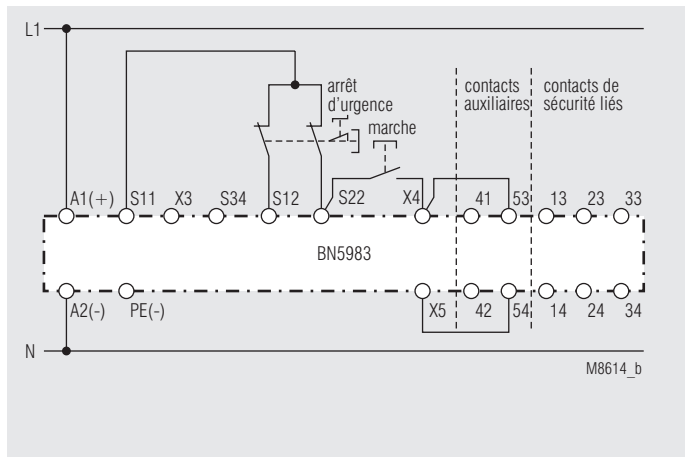


Courbe limite d'arc avec charge ohmique

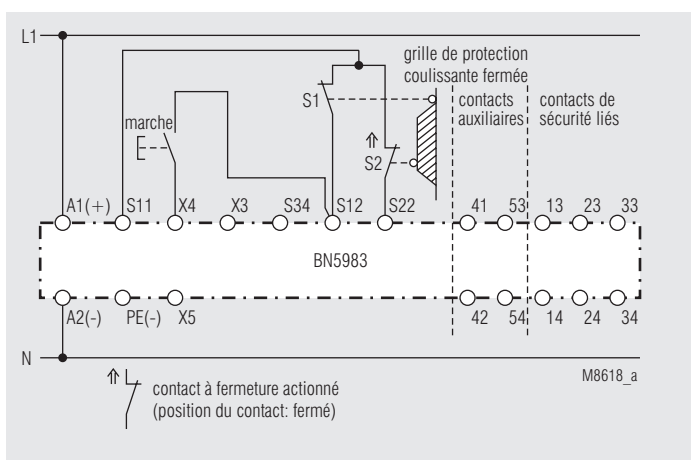
Exemples d'utilisation



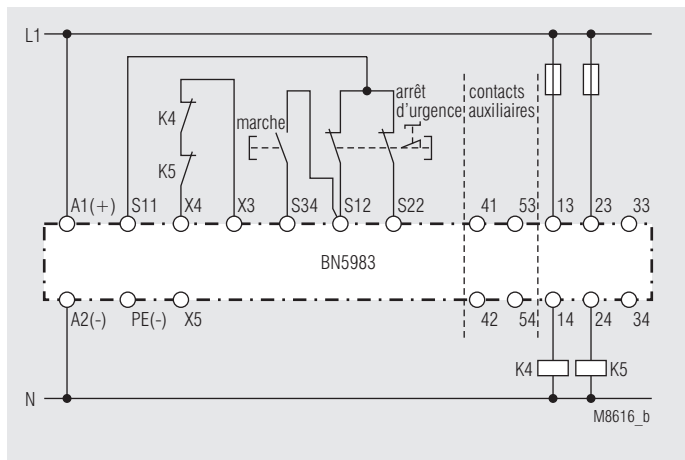
Couplage d'arrêt d'urgence à un canal. Ce couplage n'offre pas de redondance dans le circuit des émetteurs d'ordres d'arrêt d'urgence.
Convient jusqu'à SIL2, Performance Level d, Cat. 3



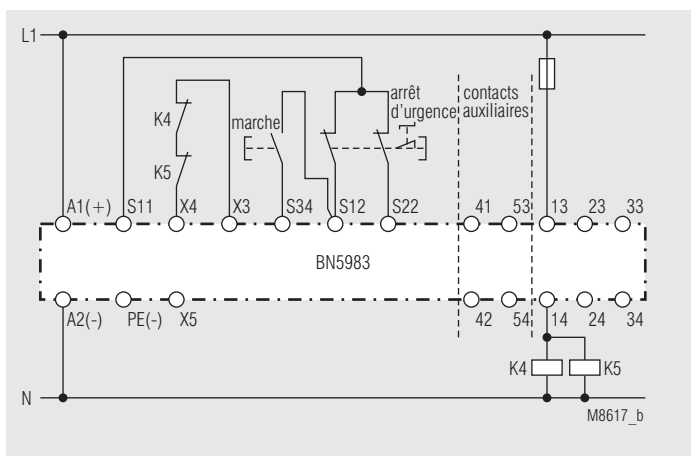
Couplage d'arrêt d'urgence bipolaire avec surveillance du BP Marche. L'appareil s'enclenche sur le front descendant de l'impulsion du BP Marche. (contrairement au diagramme de fonctionnement).
Si cette reconnaissance n'est pas nécessaire, les ponts: X4-53 et X5-54 sont inutiles.
Convient jusqu'à SIL3, Performance Level e, Cat. 4



Contrôle à deux canaux d'une grille de protection coulissante.
Convient jusqu'à SIL3, Performance Level e, Cat. 4



Amplification des contacts à deux canaux avec contacteurs externes. Pour les intensités supérieures à 10 A, les contacts de sortie peuvent être amplifiés par des contacteurs externes à contacts liés. Le fonctionnement des contacteurs externes est contrôlé par l'adjonction de contacts à ouverture dans le circuit d'enclenchement (bornes X3-X4).
Convient jusqu'à SIL3, Performance Level e, Cat. 4



Amplification des contacts par contacteurs externes avec niveau de sécurité réduit.
Convient jusqu'à SIL3, Performance Level e, Cat. 4

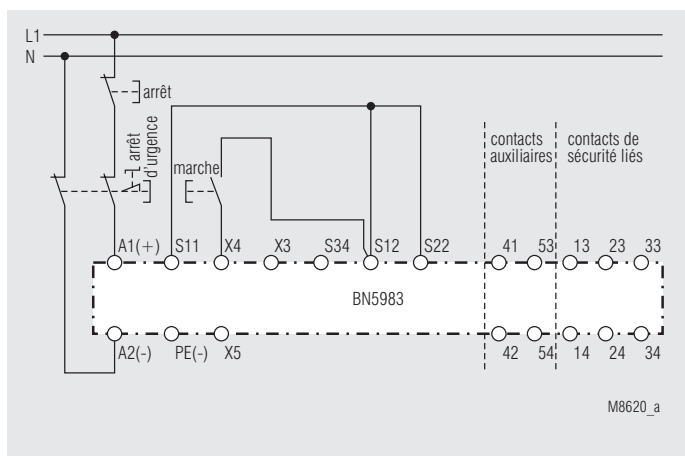
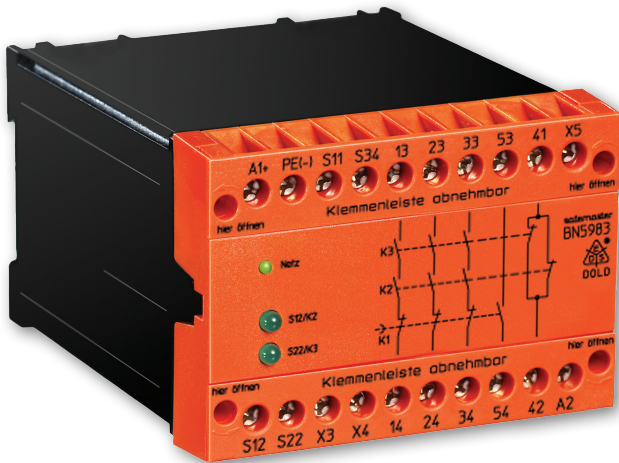


Figure M 6837:
Couplage d'arrêt d'urgence bipolaire avec émetteur d'ordres d'arrêt d'urgence dans le circuit d'alimentation.
Application pour boucles d'arrêt d'urgence longues où la tension de commande retombe sous le seuil minimal de 21 V.

Attention:

Avec ce type de couplage externe, les défauts isolés (par ex. défauts conducteurs par l'émetteur d'ordres d'arrêt d'urgence) ne sont pas détectés.
Convient jusqu'à SIL3, Performance Level e, Cat. 4



SAFEMASTER
Modulo Stop Emergenza
BN 5983

Traduzione
delle istruzioni originali

0262922



E. DOLD & SÖHNE KG
 Postfach 1251 • 78114 Furtwangen • Deutschland
 Telefon +49 7723 6540 • Fax +49 7723 654356
 dold-relays@dold.com • www.dold.com

Contenuto

| | |
|--|----|
| Simboli e Annotazioni | 27 |
| Note generali | 27 |
| Destinazione d'uso | 27 |
| Avvertenze di sicurezza..... | 27 |
| Diagramma funzionale..... | 29 |
| Schemi a blocchi | 29 |
| Schema circuitali | 29 |
| Approvazioni e marchi | 29 |
| Applicazione | 29 |
| Indicazioni..... | 29 |
| Note..... | 29 |
| Terminali | 29 |
| Caratteristiche tecniche | 30 |
| Dati CCC | 30 |
| Tipo standard..... | 30 |
| Varianti..... | 30 |
| Procedere quando i disturbi..... | 31 |
| Manutenzione e riparazione | 31 |
| Curve caratteristiche..... | 31 |
| Esempi applicativi..... | 32 |
| Marcatura e collegamenti | 33 |
| Dimensioni (dimensione in mm) | 33 |
| Montaggio / Smontaggio di morsettiera..... | 33 |
| I dati di sicurezza..... | 34 |
| Dichiarazione di conformità CE | 35 |



Prima di installare, attivare o mantenere questo dispositivo, seguire attentamente le istruzioni, lette e comprese.



L'installazione deve essere eseguita da tecnici !



Non gettare in contenitori domestici!
Il dispositivo deve essere smaltito in conformità alle leggi e agli ordinamenti locali.



Archiviare per future necessità!

Per aiutarti a capire e trovare passi e note specifiche nelle istruzioni operative, abbiamo evidenziato le informazioni importanti con simboli.

Simboli e Annotazioni



PERICOLO:
Indica che morte o grave danno personale avviene senza le necessarie precauzioni.



AVVERTENZA:
Indica che morte o grave danno personale può risultare senza le necessarie precauzioni.



PRUDENZA:
Indica che un lieve danno personale può risultare senza le necessarie precauzioni.



INFO:
Informazioni d'aiuto per un migliore uso del prodotto.



ATTENZIONE:
Avviso contro azioni che possono causare danni o malfunzionamenti del dispositivo, dell'ambiente o dell' hardware / software.

Note generali

Il prodotto qui descritto è stato sviluppato per eseguire funzioni di sicurezza come parte di una intera installazione o macchina. Un sistema di sicurezza completo normalmente include sensori, unità di misura, segnali e moduli logici per la sconnessione in sicurezza. Il costruttore dell'installazione o della macchina è responsabile nell'assicurare il corretto funzionamento dell'intero sistema. DOLD non può garantire tutte le specifiche di un'installazione o macchina che non è stata progettata da DOLD. Il concetto totale del sistema di controllo in cui il dispositivo è inserito deve essere convalidato dall'utilizzatore. DOLD è anche sollevata dalla responsabilità delle raccomandazioni date o implicite nelle seguente descrizione. La seguente descrizione non implica la modifica delle condizioni generali di DOLD per consegna, garanzia e responsabilità.

Destinazione d'uso

L' BN 5983 è usato per fermare un circuito di sicurezza in modo sicuro. Può essere usato per proteggere persone e macchine in applicazioni con pulsanti e-stope cancelli di sicurezza. Quando usato in accordo con gli scopi previsti e seguendo queste istruzioni operative, questo dispositivo non presenta rischi residui sconosciuti. La non osservanza può indurre danni personali e danneggiare le caratteristiche.

Avvertenze di sicurezza



Pericolo di scossa elettrica! Pericolo di morte o pericolo di lesioni gravi.

- Accertare che l'impianto e l'apparecchio siano e rimangano in condizioni prive di tensione durante l'installazione elettrica.
- L'apparecchio può essere impiegato solo per i casi di impiego previsti dal manuale di utilizzazione / dal datasheet equipollente. Le avvertenze nelle documentazioni pertinenti devono essere rispettate. Le condizioni ambientali ammesse devono essere rispettate.
- La protezione contro il contatto accidentale degli elementi collegati e l'isolamento della linea di alimentazione devono essere dimensionati nel rispetto delle disposizioni nel manuale di utilizzazione / datasheet.
- Rispettare le norme VDE e locali vigenti, soprattutto rispetto alle misure di protezione.



Pericolo d'incendio o altri pericoli termici! Pericolo di morte, pericolo di lesioni o danni materiali gravi.

- L'apparecchio può essere impiegato solo per i casi di impiego previsti dal manuale di utilizzazione / dal datasheet equipollente. Le avvertenze nelle documentazioni pertinenti devono essere rispettate. Le condizioni ambientali ammesse devono essere rispettate. Deve essere rispettata soprattutto la curva limite di corrente.
- L'apparecchio può essere installato e messo in funzione solo da persone specializzate, a conoscenza di questa documentazione tecnica e delle norme vigenti sulla sicurezza sul lavoro e sulla prevenzione degli infortuni.



Errore di funzionamento! Pericolo di morte, pericolo di lesioni o danni materiali gravi.

- L'apparecchio può essere impiegato solo per i casi di impiego previsti dal manuale di utilizzazione / dal datasheet equipollente. Le avvertenze nelle documentazioni pertinenti devono essere rispettate. Le condizioni ambientali ammesse devono essere rispettate.
- L'apparecchio può essere installato e messo in funzione solo da persone specializzate, a conoscenza di questa documentazione tecnica e delle norme vigenti sulla sicurezza sul lavoro e sulla prevenzione degli infortuni.
- Montare l'apparecchio in un armadio dei comandi con grado di protezione IP54 o migliore; in caso contrario la polvere e l'umidità potranno ostacolare il funzionamento.



Errore di installazione! Pericolo di morte, pericolo di lesioni o danni materiali gravi.

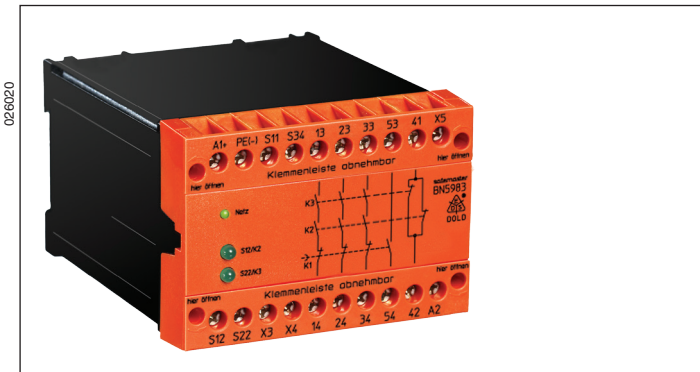
- Assicurare un cablaggio di protezione sufficiente su tutti i contatti di uscita in presenza di carichi capacitivi e induttivi.



Attenzione!

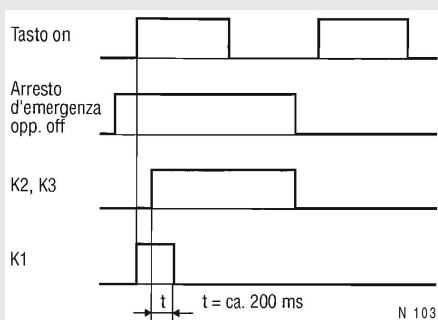
- La funzione di sicurezza deve essere avviata durante il comando.
- **ATTENZIONE – START AUTOMATICO !**
Secondo IEC/EN 60204-1 part. 9.2.5.4.2 non è permessa una ripartenza automatica alla lo stop d'emergenza. Quindi il controllo macchina deve disabilitare la ripartenza automatica alla lo Stop d'Emergenza.
- Aprire il dispositivo o eseguire cambi non autorizzati fa decadere ogni garanzia.

SAFEMASTER Modulo arresto d'emergenza BN 5983



- **Conformi a**
 - Performance Level (PL) e e categoria 4 secondo EN ISO 13849-1
 - SIL Claimed Level (SIL CL) 3 secondo IEC/EN 62061
 - Safety Integrity Level (SIL) 3 secondo IEC/EN 61508
- Uscita: 3 contatti in chiusura, 1 in apertura per AC 400 V
- Cablaggio ad 1 o 2 canali
- LED di segnalazione per canale 1 e 2
- Circuito di retroazione X3 -X4 per la sorveglianza di contattori esterni
- Morsettiere smontabili
- Protezione contro sovratensioni e corto-circuito
- Contatti dorati opzionale per l'accensione di piccoli carichi (ingresso per PLC)
- Larghezza 100 mm

Diagramma funzionale



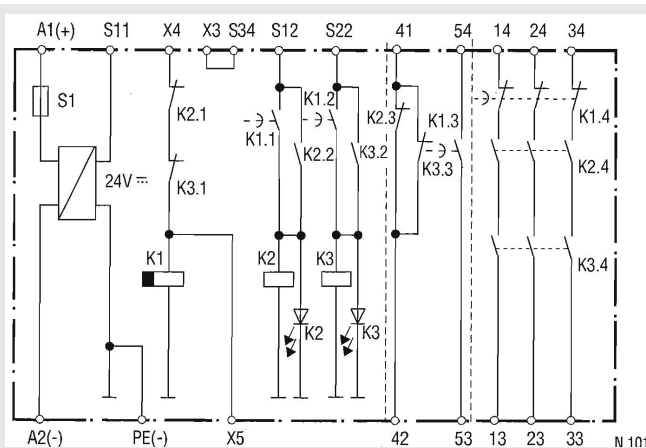
Approvazioni e marchi



Applicazione

- Protezione di persone e macchine
- Sistemi arresto d'emergenza in macchine
 - Sorveglianza di griglie di protezione scorrevoli

Schemi a blocchi



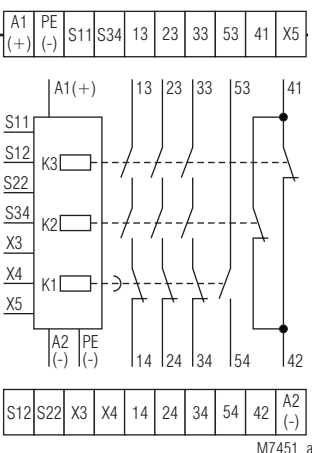
Indicazioni

- LED alimentazione: acceso in presenza di tensione esercizio
 LED S12/K2: acceso quando il relè K2 si attiva
 LED S22/K3: acceso quando il relè K3 si attiva

Note

L'attacco PE serve per azionare l'apparecchiatura anche in reti IT con sorveglianza d'isolamento e funge nel contempo da punto di riferimento per la prova della tensione di comando.
 Per la moltiplicazione dei contatti del modulo arresto d'emergenza BN 5983 si possono utilizzare uno o più moduli d'espansione BN 3081 oppure contattori esterni con contatti ad azionamento forzato.

Schema circuitali



M7451_a BN 5983.53, /_104, /_110, /_200

Terminali

| Terminal designation | Signal description |
|--------------------------------------|--|
| A1 (+) | + / L |
| A2 (-) | - / N |
| S12, S22, S34, X3, X4, T12, T22, T34 | Ingressi di controllo |
| S11, PE(-), S33, T11, T33 | Uscite di controllo |
| 13, 14, 23, 24, 33, 34 | Positivamente guidato per circuito di abilitazione |
| 41, 42, 53, 54 | Uscita di segnalazione forzato |

Caratteristiche tecniche

Ingresso

| | |
|---|---|
| Tensione nominale U_N: | AC 24, 42, 48, 110, 127, 230, 240 V DC 24, 48, 110 V |
| Range di tensione: | AC 0,8 ... 1,1 U_N |
| Con 10% del ripple residuo: | DC 0,9 ... 1,2 U_N |
| Con 48% del ripple residuo: | DC 0,8 ... 1,1 U_N |
| Consumo nominale: | 5 VA \pm 30 % |
| Frequenza nominale: | 50 / 60 Hz |
| Tensione di comando in S11: | DC 24 V |
| Corrente di comando: | max. DC 100 mA |
| Tensione minima nei morsetti S12, S22: | DC 21 V con apparecchiatura attivata |

Uscita

Configurazione contatti

| | |
|-------------|---|
| BN 5983.53: | 3 contatti NO, 1 contatto NC contatto in chiusura con commutazione ritardata (K1 .3) |
|-------------|---|

I contatti NO 13...33 / 14...34 sono di sicurezza

I contatti NC 41- 42 o 41-42 possono essere usati solo come controllo

| | |
|--|--|
| Tempo d'intervento: | 35 ms |
| Tempo di rilascio per d'interruzione | |
| nel circuito secondario (S12-S22): | 30 ms \pm 25 % |
| nel circuito di rete: | 100 ms \pm 50 % |
| Ritardo alla commutazione di K1: | ca. 200 ms |
| Tipo di contatto: | Relé, guidato positivamente |
| Tensione d'uscita nominale: | AC 400 V / DC 230 V |
| Corrente termica I_{th}: | Vedere curva limite della corrente per manente (max. 10 A in un percorso di contatto) |

Corrente commutabile

| | | |
|------------------|--------------------------|-------------------|
| secondo AC 15 | | |
| per contatti NO: | 3 A / AC 230 V | IEC/EN 60 947-5-1 |
| per contatti NC: | 2 A / AC 230 V | IEC/EN 60 947-5-1 |
| secondo AC 15 | | |
| per contatti NO: | 6 A / AC 230 V a 0,25 Hz | |
| per contatti NC: | 2 A / AC 230 V a 0,25 Hz | |
| secondo DC 13 | | |
| per contatti NO: | 2 A / DC 24 V | IEC/EN 60 947-5-1 |
| per contatti NC: | 2 A / DC 24 V | IEC/EN 60 947-5-1 |
| secondo DC 13 | | |
| per contatti NO: | 6 A / DC 24 V bei 0,1 Hz | |
| per contatti NC: | 6 A / DC 24 V bei 0,1 Hz | |

Durata elettrica
a AC 230 V, 6 A, $\cos \varphi = 1$: $> 5 \times 10^5$ cicli di commutazione

Frequenza di commutazione ammissibile: 6000 cicli di commutazione / ora

| | |
|--------------------------------------|--|
| Resistenza al corto-circuito: | |
| Max fusibile | |
| per contatti NO: | 10 A gG / gL IEC/EN 60 947-5-1 |
| per contatti NC: | 6 A gG / gL IEC/EN 60 947-5-1 |
| Durata meccanica: | 10 x 10 ⁶ cicli di commutazione |

Dati generali

| | |
|---|---|
| Tipo d'esercizio nominale: | Esercizio continuo |
| Range di temperatura | |
| Funzionamento: | -15 ... +55°C a max. 90 % umidità dell'aria |
| Stoccaggio: | -25 ... +85°C |
| Distanze tra aria e linee di fuga | |
| Categoria di sovratensione/ grado di contaminazione: | 4 kV / 2 (isolamento di base) IEC 60664-1 IEC/EN 61 326-3-1, IEC/EN 62 061 |
| EMC | |
| Soppressione interferenze: | Valore limite classe B EN 55011 |
| Grado di protezione | |
| Contenitore: | IP 40 IEC/EN 60529 |
| Morsetti: | IP 20 IEC/EN 60529 |
| Contenitore: | Termoplastico V0 secondo UL 94 |
| Resistenza alle vibrazioni: | Ampiezza 0,35 mm Frequenza 10...55Hz IEC/EN 60068-2-6 |
| Resistenza climatica: | 15 / 055 / 04 IEC/EN 60068-1 |
| Siglatura dei morsetti: | DIN EN 50005 |
| Fissaggio conduttore: | Con morsetti e viti protette dal tatto. |
| Montaggio rapido: | su guida DIN IEC/EN 60715 |
| Peso netto: | 840 g |

Dimensioni

Larghezza x Altezza x Profondità

100 x 74 x 121 mm

Dati UL

| | |
|--|--|
| Tensione nominale U_N: | AC 110, 127, 230 V DC 24 V |
| Temperatura ambiente: | - 15 ... + 55 °C |
| Corrente commutabile: | 3 A, 250 Vac G.P |
| Connessione: | solo per i 60° C / 75° C in rarne conduttori AWG 16 - 14 Torque 7 lb in |



La mancanza di dati tecnici in esso contenute non in modo esplicito, sono i seguenti generale tecnico i dati si riferiscono.

Dati CCC

| | |
|--|--|
| Tensione nominale U_N: | AC 24, 42, 48, 110, 127, 230 V DC 24, 48, 110 V |
| Corrente termica I_{th}: | (vedi Curva limite corrente quadratica totale) (max. 5 A in un percorso contatto) |



La mancanza di dati tecnici in esso contenute non in modo esplicito, sono i seguenti generale tecnico i dati si riferiscono.

Tipo standard

| | |
|-----------------------------|------------------------------|
| BN 5983.53 DC 24 V | |
| Numero articolo:: | 0032155 |
| • Uscita: | 3 contatti NO, 1 contatto NC |
| • Tensione nominale U_N : | DC 24 V |
| • Larghezza: | 100 mm |

Varianti

BN 5983.53/104:

Inserzione di piccoli carichi 1 mVA ... 7 VA opp. 1 mW ... 7 W nel campo di 0,1 ... 60 Ve 1 ... 300 mA.

L'apparecchiatura tollera anche la max. corrente d'inserzione. In tali circostanze, tuttavia, la doratura dei contatti viene distrutta, con la conseguenza che in seguito non è più possibile nemmeno l'inserzione di piccoli carichi.

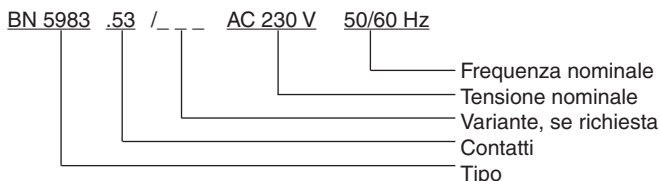
BN 5983.53/110:

Per evitare problemi di ritenuta in caso di cali di tensione K2 e K3 vengono commutati sicuramente su off prima del reset.

BN 5983.53/200:

Spegnimento ridondante con diversità del dispositivo. Diversità del dispositivo significa che vengono utilizzati rele' di sicurezza di differenti lotti di produzione o di differenti produttori.

Esempi d'ordinazione per varianti



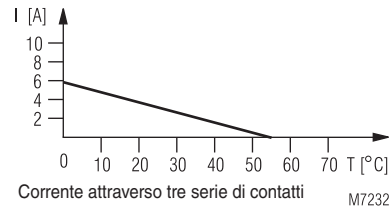
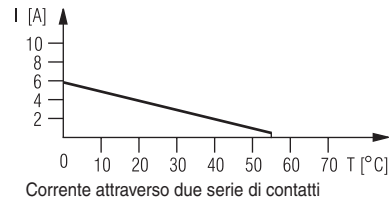
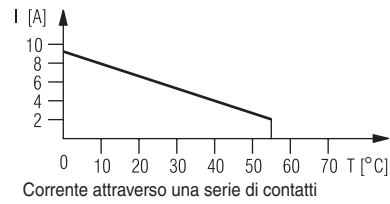
Procedere quando i disturbi

| Errore | Possibile causa |
|---|---|
| Non si accende il LED „Netz“ | - Non è collegata l'alimentazione |
| Si accende il LED „K2“ ma il „K2“ rimane spento | - Il relè di sicurezza K3 è incollato (sostituire il dispositivo) - A 1-spegnimento del canale su S12, (spegnere il canale su S22) |
| Si accende il LED „K2“ ma il „K3“ rimane spento | - Il relè di sicurezza K2 è incollato (sostituire il dispositivo) - A 1-spegnimento del canale su S22, (spegnere il canale S12) |
| Impossibile attivare l'apparecchio | - Un relè di sicurezza è incollato (sostituire il dispositivo) - Relè di sicurezza K1 eccitato via X5 |

Manutenzione e riparazione

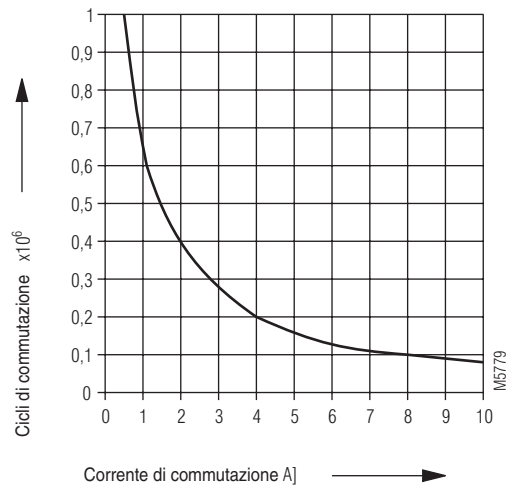
- Il dispositivo non contiene componenti che abbiano bisogno di manutenzione
- In caso di guasto, non aprire il dispositivo, ma inviarlo al produttore per la riparazione.

Curve caratteristiche

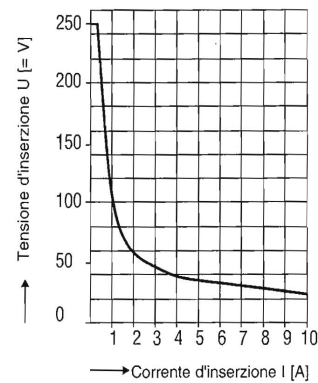


Curve limite della corrente permanente in funzione della temperatura ambiente

Durata elettrica DC13 24V DC / t_{on} 0,4s; t_{off} 9,6s
2 contatto in serie

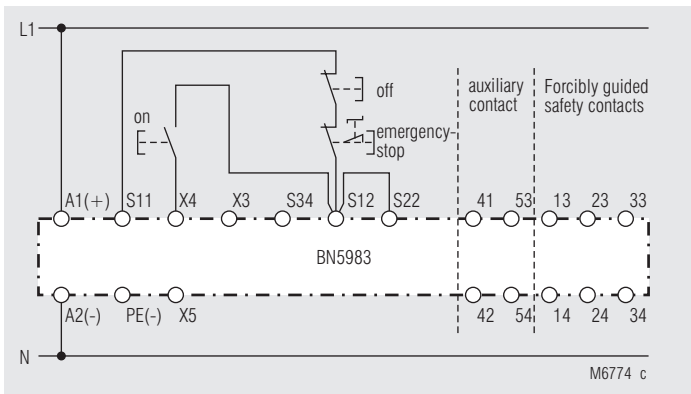


Durata elettrica contatti

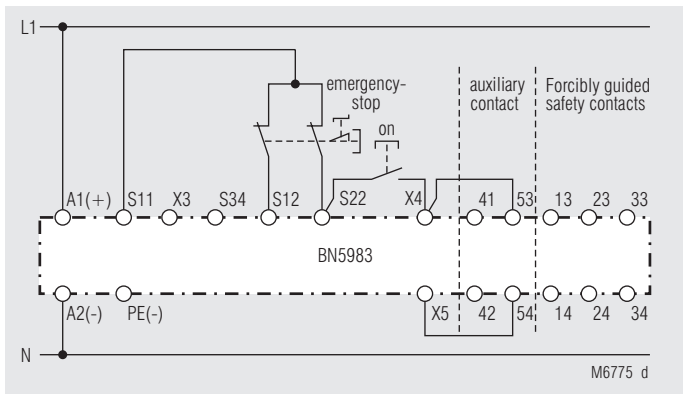


Curva limite dell'arco a carico ohmico

Esempi applicativi



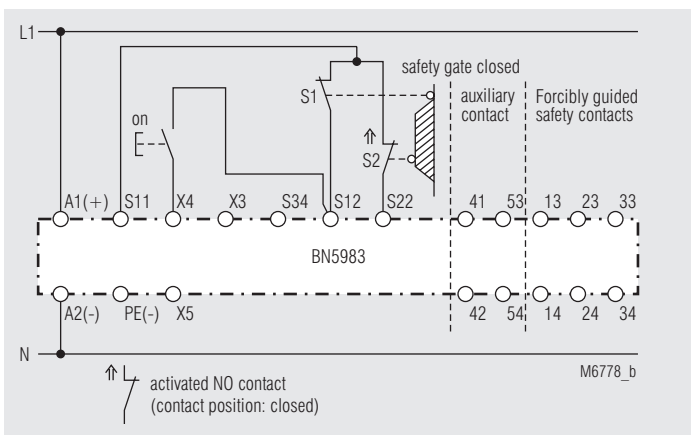
Circuito arresto d'emergenza ad un canale. Questo circuito non ha alcuna ridondanza nel circuito di comando arresto d'emergenza.
Adatto fino a SIL2, Performance Level d categoria 3



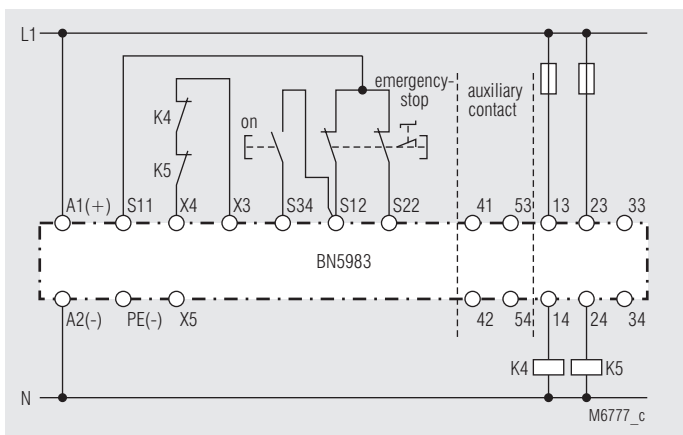
Circuito stop di emergenza a due canali con rilevamento dei guasti linea sul pulsante di start. Il dispositivo parte con il fronte negativo del segnale di start (contrario al diagramma di funzione).

Se il rilevamento dei guasti linea non e' necessario i collegamenti X4-53 e X5-54 possono essere eliminati.

Adatto fino a SIL3, Performance Level e categoria 4



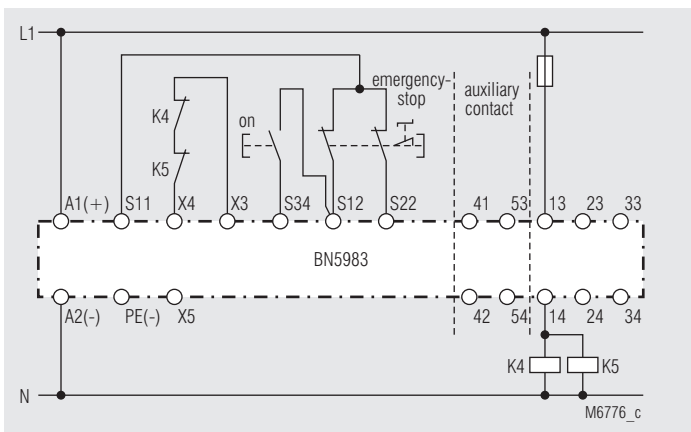
Sorveglianza a due canali di una griglia di protezione scorrevole.
Adatto fino a SIL3, Performance Level e categoria 4



Amplificazione dei contatti mediante contattori esterni, 2 canali.

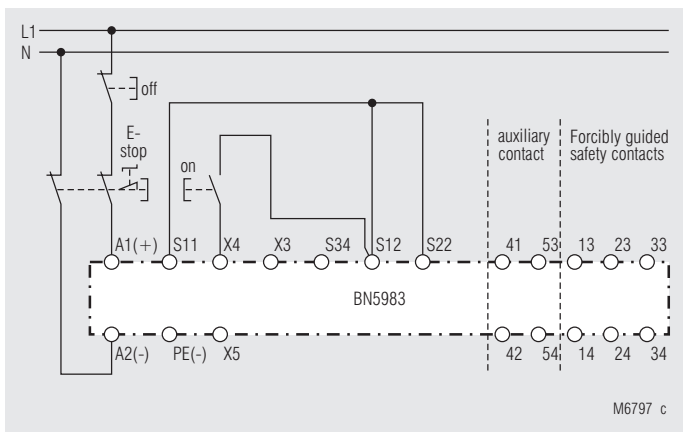
Con correnti d'inserzione >10A, i contatti d'uscita possono essere amplificati mediante contattori esterni con contatti ad azionamento forzato. La funzione dei contattori esterni viene sorvegliata collegando i contatti in apertura nel circuito d'inserzione (morsetti X3-X4).

Adatto fino a SIL3, Performance Level e categoria 4



Amplificazione dei contatti mediante contattori esterni con livello di sicurezza ridotto.

Adatto fino a SIL3, Performance Level e categoria 4



Picture M 6797:

Circuito arresto d'emergenza a due canali con finecorsa arresto d'emergenza nel circuito di alimentazione.

Applicazione per lunghe inserzioni arresto d'emergenza in cui la tensione di comando scende al di sotto della tensione minima di 21 V.

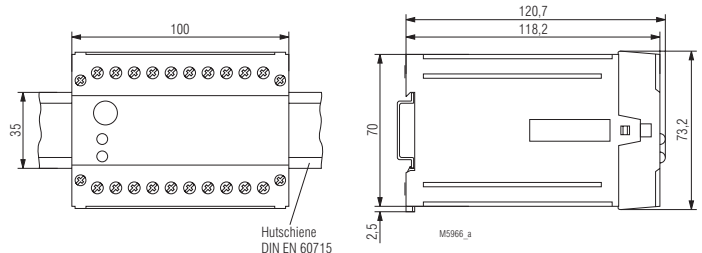
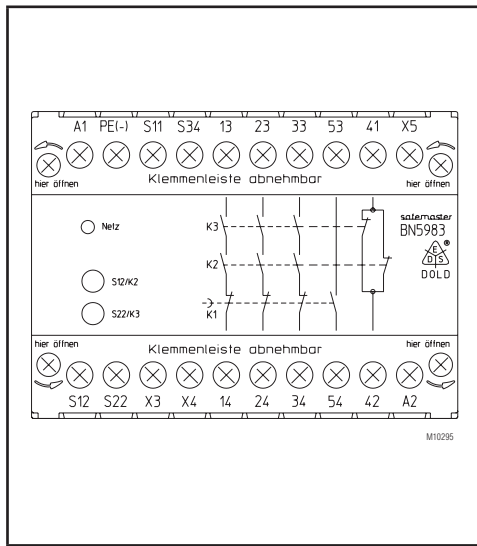
Attenzione:

Per questo cablaggio esterno non si rivelano errori semplici (p. es. chiusure di linea attraverso il finecorsa arresto d'emergenza).

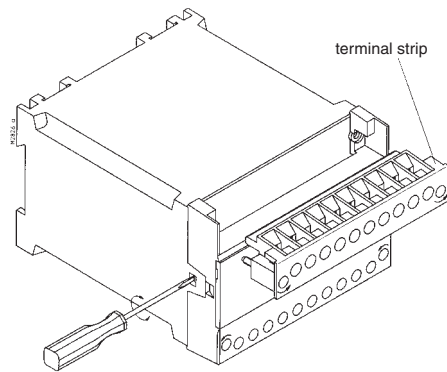
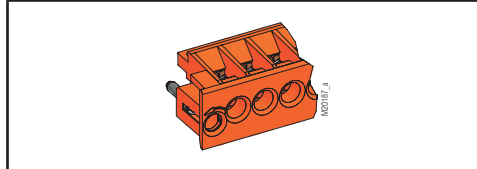
Adatto fino a SIL3, Performance Level e categoria 4

| | |
|----|-----------------------------|
| DE | Beschriftung und Anschlüsse |
| EN | Labeling and connections |
| FR | Marquage et raccordements |
| IT | Marchatura e collegamenti |

| | |
|----|-------------------------------|
| DE | Maßbild (Maße in mm) |
| EN | Dimensions (dimensions in mm) |
| FR | Dimensions (dimensions en mm) |
| IT | Dimensioni (dimensione in mm) |



| | |
|----|--|
| DE | Montage / Demontage Klemmenleiste |
| EN | Mounting / disassembly of the terminal strip |
| FR | Montage / Démontage des borniers |
| IT | Montaggio / Smontaggio di morsettiere |



| | |
|--|--|
| | <p>ø 6 mm / PZ 2 0,8 Nm 7 LB. IN</p> |
| | <p>A = 10 mm 1 x 0,5 ... 2,5 mm² 1 x AWG 20 to 14 2 x 0,5 ... 2,5 mm² 2 x AWG 20 to 14</p> |
| | <p>A = 10 mm 1 x 0,5 ... 1,5 mm² 1 x AWG 20 to 16 2 x 0,5 ... 1,5 mm² 2 x AWG 20 to 16</p> |
| | <p>A = 10 mm 1 x 0,5 ... 2,5 mm² 1 x AWG 20 to 14 2 x 0,5 ... 2,5 mm² 2 x AWG 20 to 14</p> |

| | |
|----|--|
| DE | Sicherheitstechnische Kenndaten |
| EN | Safety Related Data |
| FR | Données techniques sécuritaires |
| IT | I dati di sicurezza |

| | | |
|------------------------|-------|-----------------|
| EN ISO 13849-1: | | |
| Kategorie / Category: | 4 | |
| PL: | e | |
| MTTF _d : | 240,5 | a (year) |
| DC _{avg} : | 99,0 | % |
| d _{op} : | 365 | d/a (days/year) |
| h _{op} : | 24 | h/d (hours/day) |
| t _{cycle} : | 3600 | s/cycle |
| | ± 1 | /h (hour) |

| | | |
|--|----------|-----------------|
| IEC/EN 62061 IEC/EN 61508: | | |
| SIL CL: | 3 | IEC/EN 62061 |
| SIL | 3 | IEC/EN 61508 |
| HFT ¹⁾ : | 1 | |
| DC: | 99,0 | % |
| PFH _D : | 2,05E-10 | h ⁻¹ |
| T ₁ : | 20 | a (year) |
| ¹⁾ HFT = Hardware-Fehlertoleranz Hardware failure tolerance Tolérance défauts Hardware Tolleranza ai guasti hardware | | |

| | | |
|--|---|--|
| Anforderung seitens der Sicherheitsfunktion an das Gerät | Intervall für zyklische Überprüfung der Sicherheitsfunktion | |
| Demand to our device based on the evaluated necessary safety level of the application. | Intervall for cyclic test of the safety function | |
| Consigne résultant de la fonction sécuritaire de l'appareil | Interval du contrôle cyclique de la fonction sécuritaire | |
| Richiesta al nostro dispositivo basato sul livello di sicurezza necessary valutata dell'applicazione | Intervall per test ciclico della funzione di sicurezza | |
| nach; acc. to; selon; conformi a EN ISO 13849-1 | PL e with Cat. 3 or Cat. 4 | einmal pro Monat once per month mensuel una volta al mese |
| | PL d with Cat. 3 | einmal pro Jahr once per year annuel una volta al mese |
| nach; acc. to; selon; conformi a IEC/EN 62061, IEC/EN 61508 | SIL CL 3, SIL 3 with HFT = 1 | einmal pro Monat once per month mensuel una volta al mese |
| | SIL CL 2, SIL 2 with HFT = 1 | einmal pro Jahr once per year annuel una volta al mese |



| | |
|----|--|
| DE | Die angeführten Kenndaten gelten für die Standardtype. Sicherheitstechnische Kenndaten für andere Geräteausführungen erhalten Sie auf Anfrage. Die sicherheitstechnischen Kenndaten der kompletten Anlage müssen vom Anwender bestimmt werden. |
| EN | The values stated above are valid for the standard type. Safety data for other variants are available on request. The safety relevant data of the complete system has to be determined by the manufacturer of the system. |
| FR | Les valeurs données sont valables pour les produits standards. Les valeurs techniques sécuritaires pour d'autres produits spéciaux sont disponibles sur simple demande. Les données techniques sécuritaires de l'installation complète doivent être définies par l'utilisateur. |
| IT | I rating sopra si applicano al tipo standard. Dati di sicurezza per gli altri modelli sono disponibili su richiesta. I dati caratteristici relativi alla sicurezza per l'intero sistema deve essere determinato dall'utente. |

| | |
|----|---|
| DE | EG-Konformitätserklärung |
| EN | CE-Declaration of Conformity |
| FR | Déclaration de conformité européenne |
| IT | Dichiarazione di conformità CE |

EG-Konformitätserklärung
Declaration of Conformity
Déclaration de conformité européenne



Hersteller: E. Dold & Söhne KG
 Manufacturer: 78120 Furtwangen
 Fabricant: Bregstr. 18
 Germany

Produktbezeichnung: **SAFEMASTER Not-Aus-Modul** **BN5983.53** **BN5983.53/110**
 Product description: **Emergency-stop-module** **BN5983.53/104** **BN5983.53/200**
 Désignation du produit: **Module arrêt d'urgence**

Optional/optionnel : /60... /69

Das bezeichnete Produkt stimmt mit den Vorschriften folgender Europäischer Richtlinien überein:
 The indicated product is in conformance with the regulations of the following european directives:
 Le produit désigné est conforme aux instructions des directives européennes:

Maschinenrichtlinie: 2006/42/EG EU-Abl. L157/24, 09.06.2006
 Machinery directive:/ Directives Machines:

EMV-Richtlinie: 2014/30/EU EU-Abl. L96/79, 29.03.2014
 EMC-Directive:/ Directives-CEM:

RoHS-Richtlinie: 2011/65/EU EU-Abl. L174/88, 01.07.2011
 RoHS-Directive / Directives-RoHS:

Prüfgrundlagen: ISO 13849-1:2015 EN 50178:1997
 Basis of Testing: IEC 62061:2015 ISO 13850:2015
 Lignes de contrôle: EN 60204-1:2006 + A1:2009 + AC:2010 (in extracts) EN 61508 Parts1-7:2010
 EN 60947-5-1:2004 + A1:2009
 EN 61000-6-1:2007 EN 61000-6-2:2005
 EN 61000-6-3:2007 + A1:2011 EN 61000-6-4:2007 + A1:2011

Die Übereinstimmung eines Baumusters des bezeichneten Produktes mit der oben genannten Maschinen-Richtlinie wurde bescheinigt durch:

Consistency of a production sample with the marked product in accordance to the above machines directive has been certified by:
 La conformité d'un échantillon du produit désigné aux directives machine susmentionnées a été certifiée par :

TÜV Rheinland Industrie Service GmbH
 Alboinstrasse 56
 12103 Berlin

Nummer der benannten Stelle : NB0035
 Number of certification office:/ Numéro de l'organisme notifié

Nummer der Bescheinigung: 01/205/5038.01/16 Ausstelldatum: 24.02.2016
 Certification number: / Numéro de certificat Date of issue: / Date de délivrance

Für die Zusammenstellung der technischen Unterlagen ist bevollmächtigt:
 For the compilation of technical documents is authorized:/ Pour la composition des documents techniques est autorisé

.....
 Gamal Hagar - Entwicklungsleiter / R&D Manager
 Firma E. Dold & Söhne KG, Bregstr. 18
 78120 Furtwangen

Rechtsverbindliche Unterschrift:
 Signature of authorized person: / Signature du PDG:

.....

 Christian Dold - Produktmanagement -

Ort, Datum: Furtwangen, 06.11.2018
 Place, Date: / Lieu, date:

Diese Original - Erklärung bescheinigt die Übereinstimmung mit den genannten Richtlinien, beinhaltet jedoch keine Zusicherung von Eigenschaften. Die Sicherheitshinweise der Produktdokumentation sind zu beachten.
 This original declaration confirms the conformity of the mentioned directives but does not comprise any guarantee of the product characteristics. The safety directives of the product documentation are to be considered.
 Cette déclaration originale certifie la conformité des directives nommées mais ne comprend aucune garantie des caractéristiques du produit. Les directives de sécurité de la documentation du produit sont à considérer.

