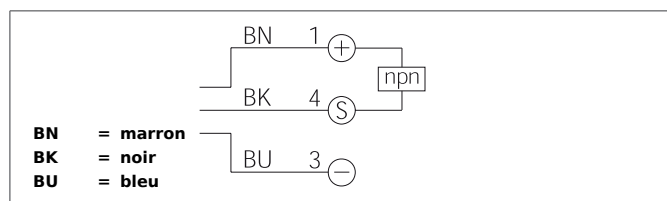


# ORV 51 M 2000 N3K-IBS

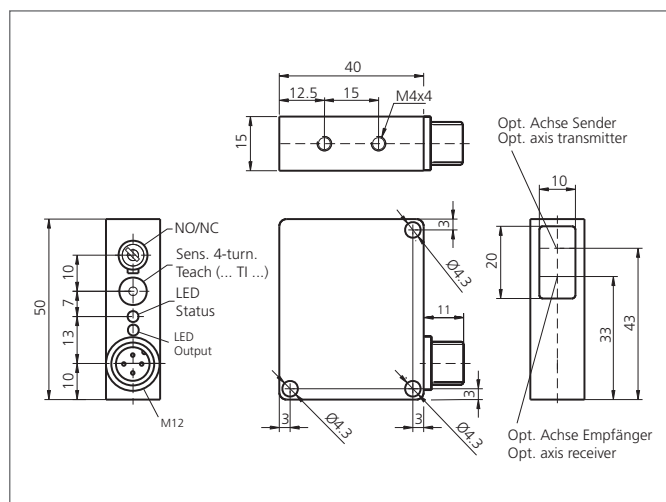
## Détecteur réflex

- Lumière rouge
- Potentiomètre 4 tours
- Fréquence d'utilisation élevée
- LED très lumineuse
- Fonction Light-on/Dark-on
- Indicateur de réserve de fonctionnement/indicateur d'encrassement
- Robuste boîtier métallique



### Instructions de sûreté

La mise en œuvre de ces appareils doit être effectuée par du personnel qualifié. Ils ne doivent pas être utilisés pour des applications dans lesquelles la sécurité des personnes dépend du bon fonctionnement du matériel.



CARACTÉRISTIQUES TECHNIQUES (typ.)		+20°C, 24V DC
Principe de fonctionnement		Détecteur à réflexion
Évaluation		digital
Dimensions		50 x 40 x 15 mm (Dimensions)
Dimensions		Cube
Caractéristiques		Filtre polarisé intégré
Lumière d'émission		Rouge, 660 nm, modulée
Portée de détection		40 ... 2000 mm réglable
Tension d'alimentation		10 ... 35 V DC
Courant à vide		< 40 mA
Réglage de la sensibilité		Potentiomètre 4 tours
Réflecteur en référence		100 x 100 mm
Sortie de commutation		npn, 200 mA, NO/NC, commutable
Chute de tension		< 2,0 V
Fréquence de fonctionnement		1000 Hz
Temps de réponse/relâchement		0,50 ms / 0,50 ms
Température ambiante, fonctionnement		-10 ... +60 °C
Immunité aux lumières parasites ambiantes		20 kLx
Protection diélectrique		500 V
Indice de protection		IP 67
Classe de protection		III, Répond au domaine de la basse tension (BT)
Matériau du boîtier		Alliage de zinc moulé sous pression noir laqué
Matériau		PMMA (Fenêtre)
Connexion		Connecteur, M12, 3 pôles