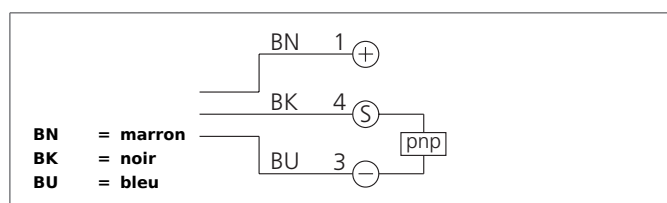
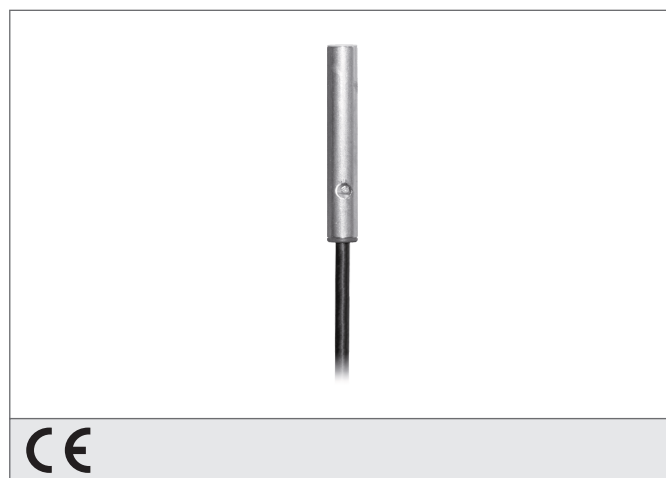


## KDC 6.5 V 1.5 PSLK

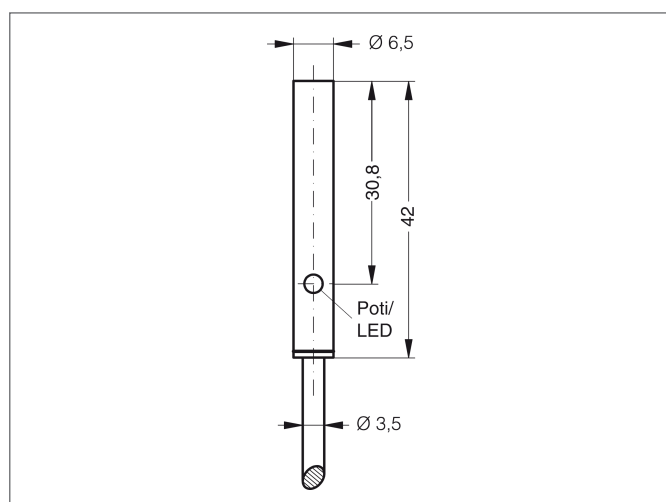
### Détecteur capacitif de proximité

- Détection de matériel électriquement conducteur et non-conducteur
- Détection de liquides, poudres et solides
- Détection possible même au travers de conteneurs et d'emballages
- Sensibilité réglable
- Câble hautement flexible
- Amplificateur intégré
- Protection contre les court-circuits
- Suppression d'impulsion de démarrage
- LED



#### Instructions de sûreté

La mise en œuvre de ces appareils doit être effectuée par du personnel qualifié. Ils ne doivent pas être utilisés pour des applications dans lesquelles la sécurité des personnes dépend du bon fonctionnement du matériel.



| CARACTÉRISTIQUES TECHNIQUES (typ.)   | +20°C, 24V DC       |
|--------------------------------------|---------------------|
| Principe de fonctionnement           | capacitif           |
| Évaluation                           | digital             |
| Dimensions                           | Ø 6,5 mm (Diamètre) |
| Dimensions                           | Cylindre            |
| Montage                              | noyé                |
| Portée de détection                  | 1,5 mm              |
| Plaque de mesure standardisée        | 6,5 x 6,5 x 1 mm    |
| Tension d'alimentation               | 11 ... 30 V DC      |
| Courant à vide                       | < 10 mA             |
| Réglage de la sensibilité            | Potentiomètre       |
| Sortie de commutation                | pnp, 50 mA, NO      |
| Hystérésis                           | 15 %                |
| Chute de tension                     | < 2,0 V             |
| Fréquence de fonctionnement          | 100 Hz              |
| Température ambiante, fonctionnement | -10 ... +70 °C      |
| Protection diélectrique              | 75 V                |
| Indice de protection                 | IP 65               |
| Matériau du boîtier                  | acier inoxydable    |
| Matériau                             | PUR (Câble)         |
| Connexion                            | Câble, 2,0 m        |