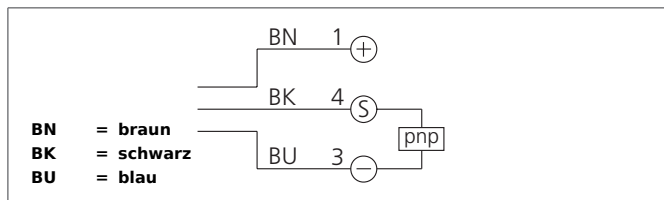
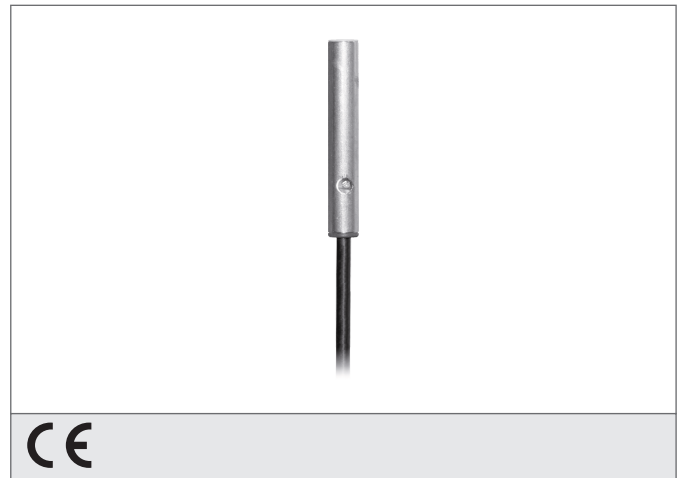


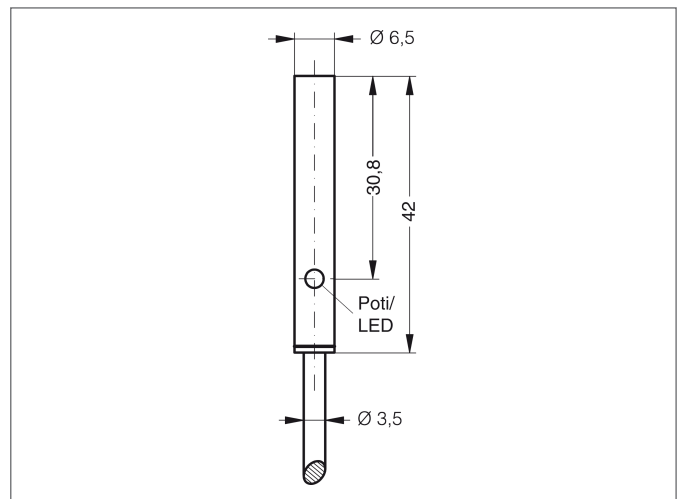
KDC 6.5 V 1.5 PSLK Kapazitiver Näherungsschalter

- Erfassung von elektrisch leitenden und elektrisch nicht leitenden Materialien
- Erfassung von flüssigen, pulverförmigen und festen Materialien
- Erfassung durch Behälterwandungen oder Verpackungen möglich
- Empfindlichkeit einstellbar
- Hochflexibles Kabel
- Integrierter Verstärker
- Kurzschlusschutz
- Einschaltimpulsunterdrückung
- LED



Sicherheitshinweis

Diese Geräte sind nicht zulässig für Sicherheitsanwendungen, insbesondere bei denen die Sicherheit von Personen von der Gerätefunktion abhängig ist. Der Einsatz der Geräte muss durch Fachpersonal erfolgen.



TECHNISCHE DATEN (typ.)	+20°C, 24V DC
Funktionsprinzip	Kapazitiv
Auswertung	digital
Größe	Ø 6,5 mm (Durchmesser)
Bauform	Zylinder
Montage	bündig
Schaltabstand	1,5 mm
Normmessplatte	6,5 x 6,5 x 1 mm
Betriebsspannung	11 ... 30 V DC
Leerlaufstrom	< 10 mA
Empfindlichkeitseinstellung	Potentiometer
Schaltausgang	pnp, 50 mA, NO
Schalthysterese	15 %
Spannungsfall	< 2,0 V
Schaltfrequenz	100 Hz
Umgebungstemperatur Betrieb	-10 ... +70 °C
Isolationsspannungsfestigkeit	75 V
Schutzart	IP 65
Gehäusematerial	Edelstahl
Material	PUR (Kabel)
Anschluss	Kabel, 2,0 m