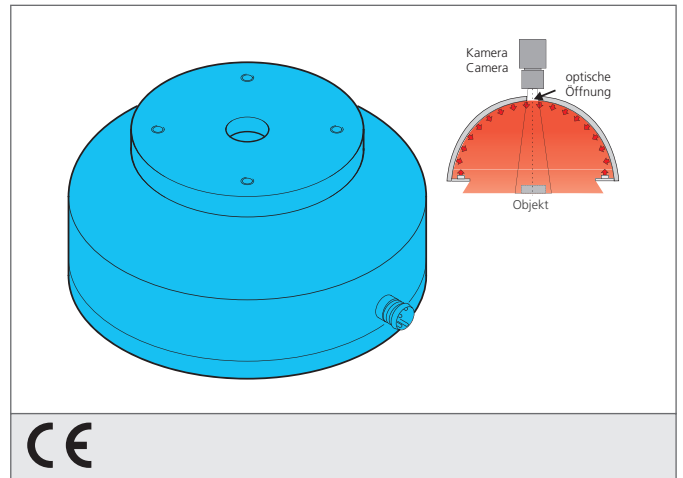


BE-DOME100/70-G3-T4

Dome light

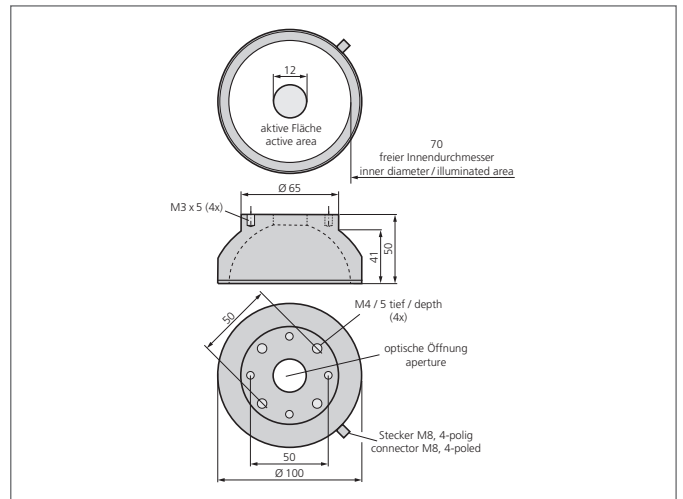
- Exceptionally homogenous and diffuse illumination
- Velmi kompaktní konstrukce
- High light intensity
- Robustní konstrukce



<p>Blick auf Anschlussseite View on connection position</p>	<table border="1"> <thead> <tr> <th>PIN</th> <th>Aderfarbe wire color</th> <th>Funktion function</th> </tr> </thead> <tbody> <tr> <td>3</td> <td>blau / blue</td> <td>- blau / blue</td> </tr> <tr> <td>1</td> <td>braun / brown</td> <td>+ 24V</td> </tr> <tr> <td></td> <td></td> <td></td> </tr> </tbody> </table>	PIN	Aderfarbe wire color	Funktion function	3	blau / blue	- blau / blue	1	braun / brown	+ 24V			
PIN	Aderfarbe wire color	Funktion function											
3	blau / blue	- blau / blue											
1	braun / brown	+ 24V											

Safety instructions

The Instruments are not to be used for safety applications, in particular applications in which safety of persons depends on proper operation of the instruments. These instruments shall exclusively be used by qualified personnel.



TECHNICAL INFORMATION (typ.)	+20°C, 24V DC
Velikost	Ø 100 mm (Pr m r)
Osv tlená oblast	Ø 70 mm
Počet	32 LEDs
Barva sv tla	Modré, 470 nm
Vyza ovací úhel FWHM	120°
Provozní nap tí	24 V DC
Výkon	2,4 W 100 mA, (24 V DC)
Spot eba proudu	100 mA
Teplota okolí, provoz	0 ... +50 °C
T ída ochrany	III, p ípojení k bezpečnému malému nap tí
Riziková skupina (DIN EN 62471)	Volná skupina
Materiál pouzdra	Hliník, Plast
P ípojení	Konektor, M8, 4-pólový