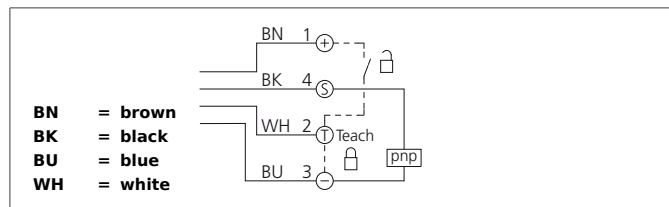


OGUTI 031 FP3K-TSSL

Fork Light Barrier

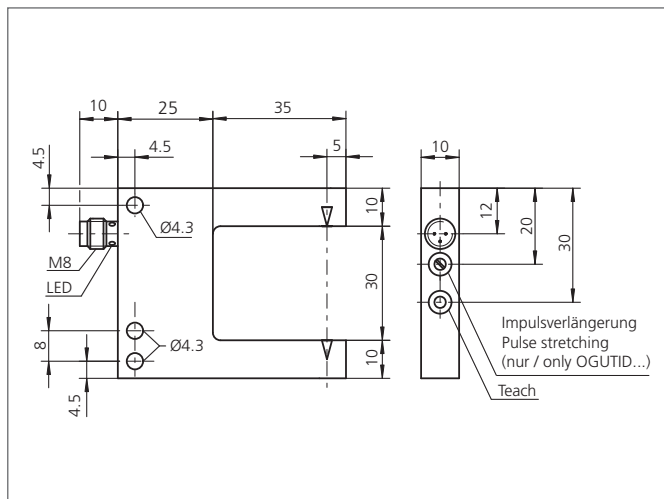


- Rychlé, snadné, spolehlivé: nastavení citlivosti pomocí tlačítka Teach
- Funkce Autoteach v průběhu běžícího procesu
- Možnost dálkového učení s funkcí "KeyLock"
- Signalizace procesu učení pomocí diod LED
- Detekce velmi malých objektů
- Velká funkční rezerva
- Spínání při přerušení / dopadu paprsku
- 5-year warranty



Safety instructions

The Instruments are not to be used for safety applications, in particular applications in which safety of persons depends on proper operation of the instruments.
These instruments shall exclusively be used by qualified personnel.



| TECHNICAL INFORMATION (typ.) | +20°C, 24V DC |
|--------------------------------|--|
| Princip činnosti | Optický |
| Vyhodnocení | Digitální |
| Velikost | 50 x 60 x 10 mm (Rozměry pouzdra) |
| Tvar | Vidlice |
| Šířka vidlice | 30 mm |
| Délka ramene uvnitř | 35 mm |
| Vyžávaná světlost | Červené světlo, Taktované |
| Provozní napětí | 10 ... 35 V DC (třída napájení 2) |
| Vlastní spotřeba energie | < 30 mA |
| Rozlišení | Ø 0,3 mm |
| Nastavení citlivosti | Tlačítko Teach + Remote Teach (vzdálené učení) |
| Spínací výstup | pnp, 200 mA, NO/NC, Přepínatelné |
| Spínací hystereze | < 0,1 mm |
| Odolnost vůči rázům / vibracím | 10 ... 55 Hz / 1,0 mm / 30 g |
| Pokles napětí | 2,0 V |
| Spínací kmitočet, frekvence | < 3,0 kHz |
| Reprodukovatelnost | < 0,03 mm |
| Teplota okolí, provoz | -10 ... +60 °C |
| Odolnost vůči okolnímu světlu | 20 kLx |
| Izolační napětí | 500 V |
| Stupeň krytí | IP 67 |
| Třída ochrany | III, při připojení k bezpečnému malému napětí |
| Materiál pouzdra | Zinková litina Černá Lakováno |

OGUTI 031 FP3K-TSSL

Fork Light Barrier



TECHNICAL INFORMATION (typ.)

+20°C, 24V DC

P ipojení

Konektor, M8, 4-pólový

P ipojovací kabel

TK ...