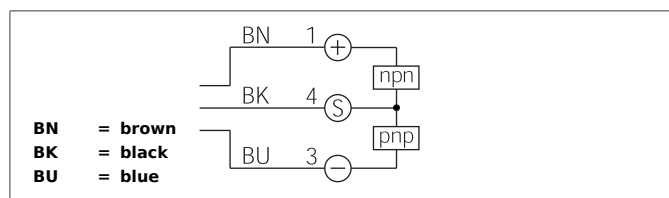


OGUTI 005 G3K-TSSL

Optical Label Sensor

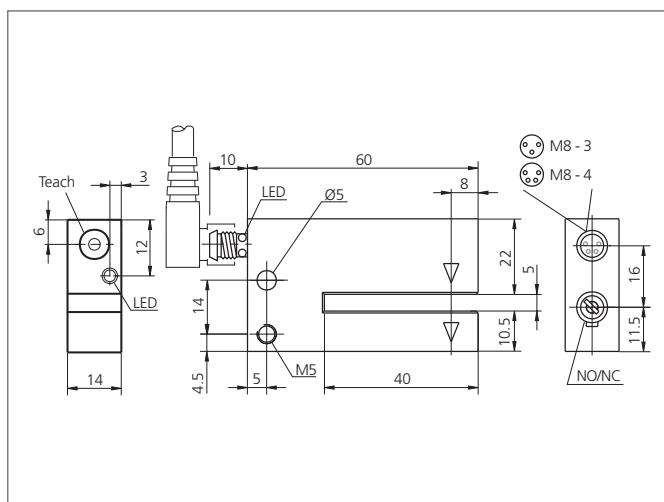
- Rychlé, snadné, spolehlivé: nastavení citlivosti pomocí tlačítka Teach
- Funkce Autoteach v průběhu běžícího procesu
- Signalizace procesu učení pomocí diod LED
- Detekce nejrozličnějších štítků
- Velká funkční rezerva
- Spínání push-pull / dopadu paprsku
- 5-year warranty



Safety instructions

The Instruments are not to be used for safety applications, in particular applications in which safety of persons depends on proper operation of the instruments.

These instruments shall exclusively be used by qualified personnel.



TECHNICAL INFORMATION (typ.)		+20°C, 24V DC
Princip činnosti		Optický
Vyhodnocení		Digitální
Velikost		37,5 x 60 x 15 mm (Rozměry pouzdra)
Tvar		Vidlice
Šířka vidlice		5 mm
Délka ramene uvnitř		40 mm
Vyžádané světlo		Infračervené světlo, 880 nm, Taktované
Provozní napětí		10 ... 35 V DC (třída napájení 2)
Vlastní spotřeba energie		< 35 mA
Rozlišení		Ø 0,5 mm
Nastavení citlivosti		Tlačítko Teach
Spínací výstup		Push-pull, 200 mA, NO/NC, Přepínatelné
Spínací hystereze		< 0,1 mm
Odolnost vůči rázům / vibracím		10 ... 55 Hz / 1,0 mm / 30 g
Pokles napětí		2,0 V
Spínací kmitočet, frekvence		3000 Hz
Reprodukovatelnost		< 0,03 mm
Teplota okolí, provoz		-10 ... +60 °C
Odolnost vůči okolnímu světlu		40 kLx
Izolační napětí		500 V
Stupeň krytí		IP 67
Třída ochrany		III, push-pull k bezpečnému malému napětí
Materiál pouzdra		Zinková litina Černá Lakováno

OGUTI 005 G3K-TSSL
Optical Label Sensor



TECHNICAL INFORMATION (typ.)	+20°C, 24V DC
P ipojení	Konektor, M8, 3-pólový
P ipojovací kabel	TK ...