

LGUP 121 P3K-TSSL/V4A

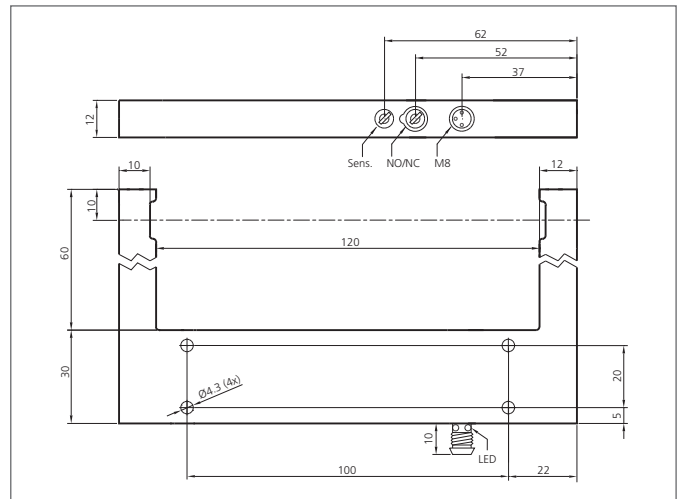
Laser-Gabellichtschranke

- Hell-/Dunkelschaltung
- Auflösung 0,2 mm
- Sichtbarer Laserpunkt
- Hohe Schaltfrequenz
- Edelstahlgehäuse
- Laserklasse 1
- Hohe Schutzart
- Extrem helle Ring-LED
- 5 Jahre Gewährleistung



Sicherheitshinweis

Nicht bestimmungsgemäßer Gebrauch kann zur Aussetzung schädlicher Laserstrahlung führen. Unfallverhütungsvorschriften und Laserklasse beachten. Diese Geräte sind nicht zulässig für Sicherheitsanwendungen, insbesondere bei denen die Sicherheit von Personen von der Gerätefunktion abhängig ist. Der Einsatz der Geräte muss durch Fachpersonal erfolgen.



| TECHNISCHE DATEN (typ.) | +20°C, 24V DC |
|-------------------------------|----------------------------------|
| Funktionsprinzip | Optisch |
| Auswertung | digital |
| Größe | 144 x 90 x 12 mm (Gehäuseabmaße) |
| Bauform | Gabel |
| Gabelweite | 120 mm |
| Schenkellänge innen | 60 mm |
| Sendelicht | Rotlicht-Laser, getaktet |
| Laserklasse | 1 (IEC 60825-1) |
| Betriebsspannung | 10 ... 35 V DC (Supply Class 2) |
| Leerlaufstrom | < 30 mA |
| Auflösung | Ø 0,2 mm |
| Empfindlichkeitseinstellung | Potentiometer |
| Schaltausgang | pnp, 200 mA, NO/NC, umschaltbar |
| Schalthyterese | < 0,05 mm |
| Schock-/Schwingbeanspruchung | 10 ... 55 Hz / 1,0 mm / 30 g |
| Spannungsfall | < 2,8 V |
| Schaltfrequenz | 3000 Hz |
| Reproduzierbarkeit | 0,02 mm |
| Laserleistung | < 100 µW |
| Umgebungstemperatur Betrieb | 0 ... +50 °C |
| Fremdlichtsicherheit | 5 kLx |
| Isolationsspannungsfestigkeit | 500 V |
| Schutzart | IP 67 |

LGUP 121 P3K-TSSL/V4A

Laser-Gabellichtschranke



| TECHNISCHE DATEN (typ.) | +20°C, 24V DC |
|--------------------------------|---|
| Schutzklasse | III, Betrieb an Schutzkleinspannung |
| Gehäusematerial | Edelstahl V4A, (1.4404 / AISI 316L - 1.4571 / AISI 316Ti) |
| Anschluss | Stecker, M8, 3-polig |
| Anschlusskabel | TK ... |