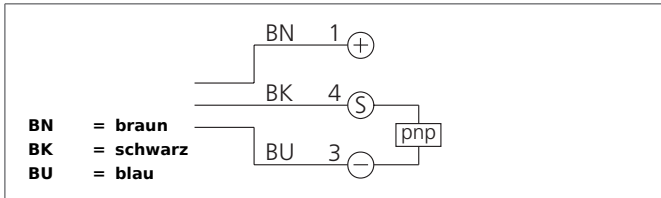


LGUP 051 P3K-TSSL/V4A

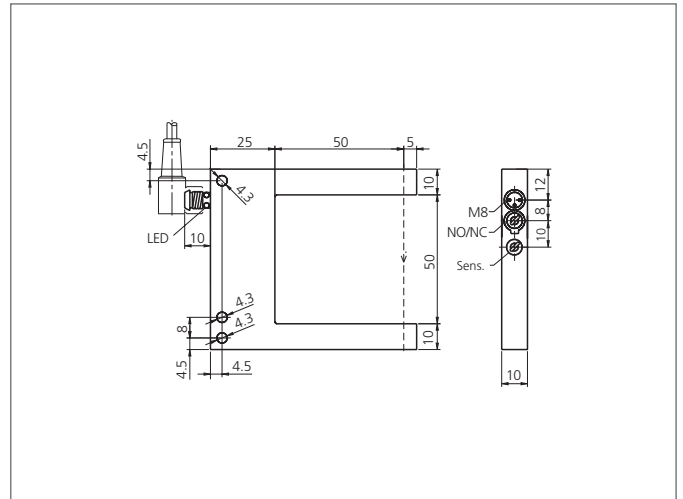
Laser-Gabellichtschranke

- Hell-/Dunkelschaltung
- Auflösung 0,1 mm
- Sichtbarer Laserpunkt
- Hohe Schaltfrequenz
- Edelstahlgehäuse
- Laserklasse 1
- Hohe Schutzart
- Extrem helle Ring-LED
- 5 Jahre Gewährleistung



Sicherheitshinweis

Nicht bestimmungsgemäßer Gebrauch kann zur Aussetzung schädlicher Laserstrahlung führen. Unfallverhütungsvorschriften und Laserklasse beachten. Diese Geräte sind nicht zulässig für Sicherheitsanwendungen, insbesondere bei denen die Sicherheit von Personen von der Gerätefunktion abhängig ist. Der Einsatz der Geräte muss durch Fachpersonal erfolgen.



TECHNISCHE DATEN (typ.)	+20°C, 24V DC
Funktionsprinzip	Optisch
Auswertung	digital
Größe	70 x 80 x 10 mm (Gehäuseabmaße)
Bauform	Gabel
Gabelweite	50 mm
Schenkellänge innen	55 mm
Sendelicht	Rotlicht-Laser, getaktet
Laserklasse	1 (IEC 60825-1)
Betriebsspannung	10 ... 35 V DC (Supply Class 2)
Leerlaufstrom	< 30 mA
Auflösung	Ø 0,1 mm
Empfindlichkeitseinstellung	Potentiometer
Schaltausgang	pnp, 200 mA, NO/NC, umschaltbar
Schalthyterese	< 0,05 mm
Schock-/Schwingbeanspruchung	10 ... 55 Hz / 1,0 mm / 30 g
Spannungsfall	< 2,8 V
Schaltfrequenz	3000 Hz
Reproduzierbarkeit	0,02 mm
Laserleistung	< 100 µW
Umgebungstemperatur Betrieb	0 ... +50 °C
Fremdlichtsicherheit	5 kLx
Isolationsspannungsfestigkeit	500 V
Schutzart	IP 67

LGUP 051 P3K-TSSL/V4A

Laser-Gabellichtschranke



TECHNISCHE DATEN (typ.)	+20°C, 24V DC
Schutzklasse	III, Betrieb an Schutzkleinspannung
Gehäusematerial	Edelstahl V4A, (1.4404 / AISI 316L - 1.4571 / AISI 316Ti)
Anschluss	Stecker, M8, 3-polig
Anschlusskabel	TK ...