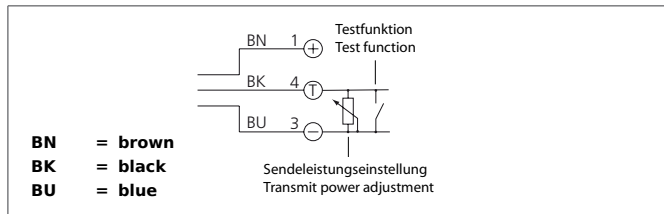
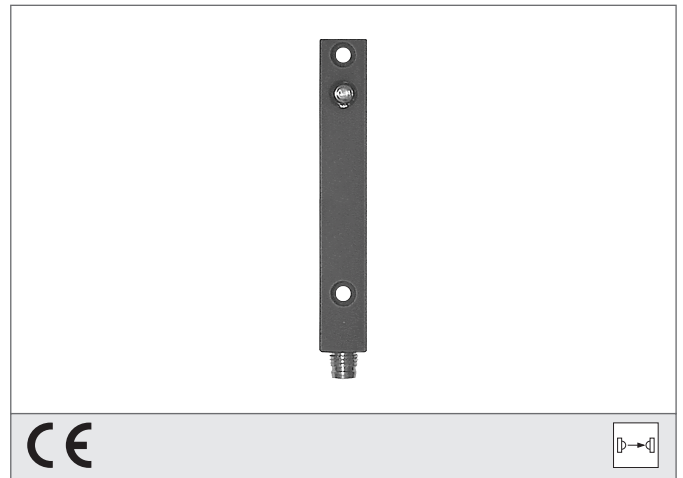
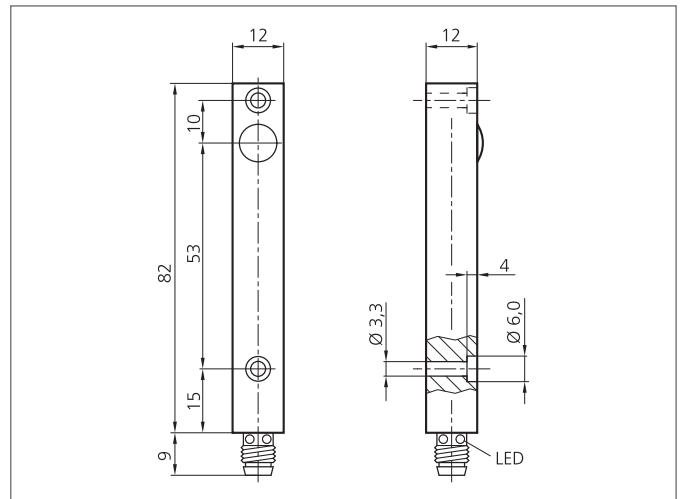


- 检测距离最大可达20米
- 带外部阻力的传输功率可调节
- 高功能储备
- 非常抗脏
- 调节简单
- 有多种不同的设计
- 高防护等级
- 紧凑的设计



### Safety instructions

The Instruments are not to be used for safety applications, in particular applications in which safety of persons depends on proper operation of the instruments.  
These instruments shall exclusively be used by qualified personnel.



TECHNICAL INFORMATION (typ.)		+20°C, 24V DC
操作原理		对射传感器，发射器
评估		数字的
尺寸		82 x 12 x 12 mm (尺寸)
设计		方形设计
特征		High transmit power and dirt penetration
发射光		红外光, 870 nm, 已调制
开口角度		15 °
工作电压		10 ... 35 V DC
内部功耗		< 55 mA
工作距离		0 ... 20 m 取决于接收器
灵敏度调节		没有设置元素
负载振荡		10 ... 55 Hz / 1,0 mm / 30 g
环境温度		-20 +60 ° C
防护等级		IP 67
防护等级		III,在保护性低电压下工作
外壳材料		Aluminium anodized
连接		Connector, M8, 3-poled