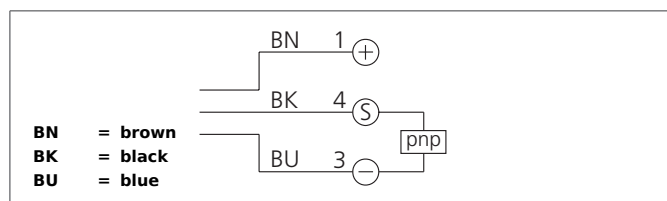


MZES 3.9 PSL/5 Sensor for Gripper Systems

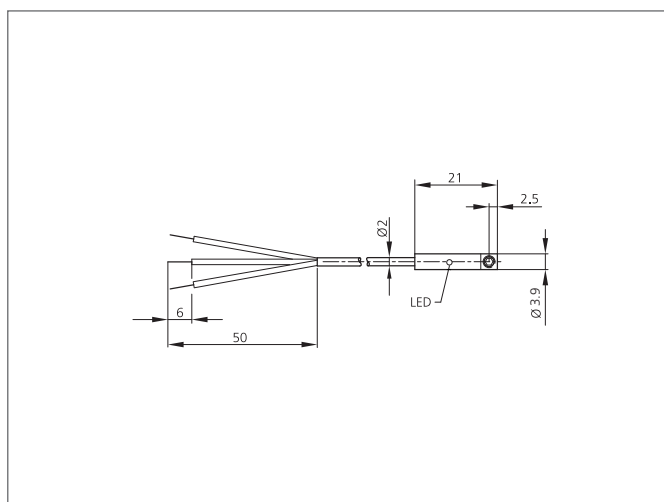
- Speciálně zaměřené magnetické pole pro použití s kleštěmi s C-drážkou 3,9 mm
- Krátký tvar
- Montážní prvek z nerezové oceli
- Vysoce flexibilní kabel
- Plně elektronický
- Plně zalitá elektronika, odolná proti otřesům
- Vysoká reprodukovatelnost
- Vysoký stupeň krytí



Safety instructions

The Instruments are not to be used for safety applications, in particular applications in which safety of persons depends on proper operation of the instruments.

These instruments shall exclusively be used by qualified personnel.



TECHNICAL INFORMATION (typ.)	+20°C, 24V DC
Drážka válce	C-drážka 3,9 mm
Připevnění	Upínací šroub
Proudová zatížitelnost	100 mA, Není odolné proti zkratu, Odolné proti přepólování
Provozní napětí	10 ... 35 V DC
Vlastní spotřeba energie	< 12 mA
Spínací výstup	pnp, NO
Spínací výkon	3 W max. (30 V, 100 mA)
Displej / indikace	LED: žlutá - výstupní signál
Pokles napětí	< 2,0 V
Spínací kmitočet, frekvence	1000 Hz
Reprodukovatelnost	< 0,1 mm
Teplota okolí, provoz	-20 ... +70 °C
Izolační napětí	500 V
Stupeň krytí	IP 67
Úroveň ochrany	III, připojení k bezpečnému malému napětí
Materiál pouzdra	Nerez ocel, Plast V2A (1.4301 / AISI 304)
Materiál	TPU (Kabel)
Připojení	Kabel, 5,0 m, Otevřený konec, 3 x 0,08 mm ²