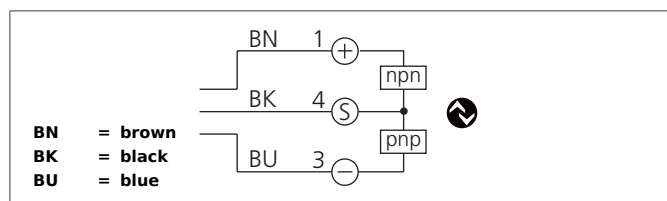


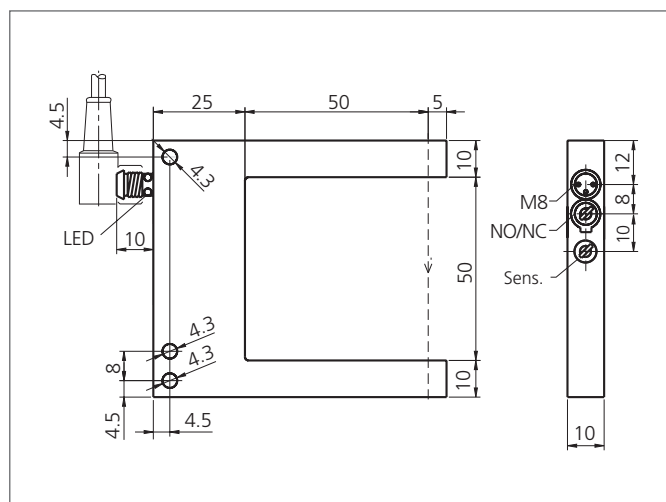
OGUL 051 G3-T3 Fork Light Barrier

- Spínání p i p erušení / dopadu paprsku
- IO-Link
- 4 operating modes as IO-link parameter
- On-/off delay as IO-link parameter
- Diagnose via (by means of) IO-link
- Kovové pouzdro
- Integrovaná elektronika
- Nastavitelná citlivost
- Vysoká spínací frekvence
- Jasná kruhová LED
- Vysoký stupeň krytí
- 5-year warranty



Safety instructions

Inproper use may result in hazardous radiation exposure. Pay attention to accident prevention rules and laser class. The instruments are not to be used for safety applications, in particular applications in which safety of persons depends on proper operation of the instruments. These instruments shall exclusively be used by qualified personnel.



| TECHNICAL INFORMATION (typ.) | +20°C, 24V DC |
|------------------------------|-----------------------------------------------------|
| Princip činnosti | Optický |
| Vyhodnocení | Digitální |
| Operating modes | Default, High resolution, Power, Speed |
| Velikost | 70 x 80 x 10 mm (Rozměry pouzdra) |
| Tvar | Vidlice |
| Šířka vidlice | 50 mm |
| Délka ramene uvnitř | 55 mm |
| Vyzařované světlo | Červené laserové světlo, Taktované |
| Provozní napětí | 10 ... 30 V DC (třída napájení 2) |
| Vlastní spotřeba energie | < 30 mA |
| Rozlišení | Ø 0,05 mm (min. Ø 0,03 mm) |
| Nastavení citlivosti | Potenciometr |
| Spínací výstup | Push-pull, 100 mA, NO/NC, Přepínatelné |
| Rozhraní | IO-Link, V1.1, COM2 (38,4kBd), Smart Sensor Profile |
| Pokles napětí | 2,0 V |
| Spínací kmitočet, frekvence | 5000 Hz, (< 8000 Hz) |
| Reprodukovatelnost | 0,01 mm |
| Teplota okolí, provoz | -25 ... +60 °C |
| Izolační napětí | 500 V |
| Stupeň krytí | IP 67 |
| Třída ochrany | III, připojení k bezpečnému malému napětí |
| Materiál pouzdra | Zinková litina Černá powder-coated |
| Připojení | Konektor, M8, 3-pólový |

OGUL 051 G3-T3 Fork Light Barrier



| TECHNICAL INFORMATION (typ.) | +20°C, 24V DC |
|------------------------------|---------------|
| P ipojovací kabel | TK ... |
| Boční modulární azení | Yes |