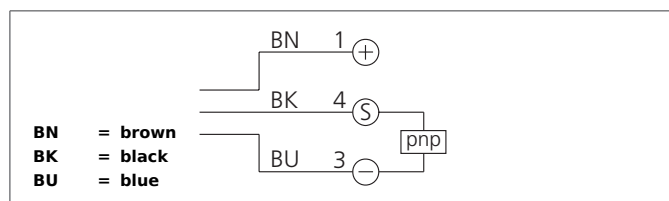


OGUFIX 121 P2K-TSSL

Fork Light Barrier

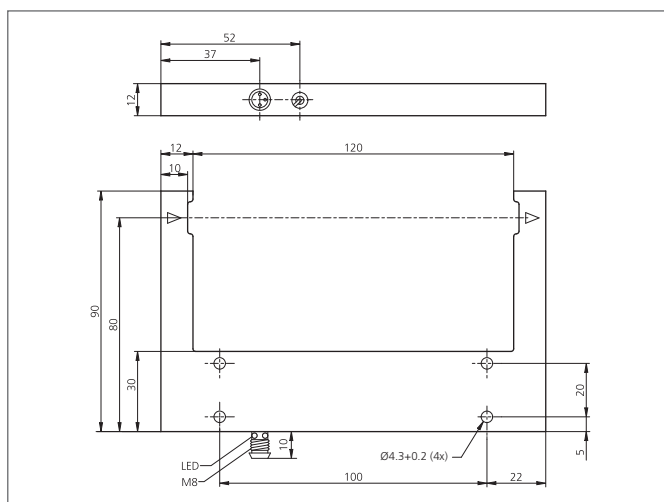
- Pevné uvedení do provozu, bez nastavovacích prvk
- Blokace neúmyslného p enastavení
- Nízké náklady
- Kovové pouzdro
- Vysoký stupe krytí
- 5-year warranty



Safety instructions

The Instruments are not to be used for safety applications, in particular applications in which safety of persons depends on proper operation of the instruments.

These instruments shall exclusively be used by qualified personnel.



TECHNICAL INFORMATION (typ.)		+20°C, 24V DC
Princip činnosti		Optický
Vyhodnocení		Digitální
Velikost		144 x 90 x 12 mm (Rozm ěry pouzdra)
Tvar		Vidlice
Ší ka vidlice		120 mm
Délka ramene uvnit		60 mm
Vyza ované sv tlo		Červené sv tlo, Taktované
Provozní nap ětí		10 ... 35 V DC (t ěída napájení 2)
Vlastní spot ěba energie		< 30 mA
Rozlišení		Ø 1,5 mm
Nastavení citlivosti		Bez nastavovacích prvk
Spínací výstup		pnp, 200 mA, NO
Spínací hystereze		< 0,25 mm
Odolnost v ěi ráz m/ vibracím		10 ... 55 Hz / 1,0 mm / 30 g
Pokles nap ětí		2,8 V
Spínací kmitočet, frekvence		1500 Hz
Reprodukovatelnost		0,06 mm
Teplota okolí, provoz		-10 ... +60 °C
Odolnost v ěi okolnímu sv tlu		40 kLx
Izolační nap ětí		500 V
Stupe krytí		IP 67
T ěída ochrany		III, p ěipojení k bezpečnému malému nap ětí
Materiál pouzdra		Zinková litina Šedá Lakováno

OGUFIX 121 P2K-TSSL

Fork Light Barrier



TECHNICAL INFORMATION (typ.)	+20°C, 24V DC
P ipojení	Konektor, M8, 3-pólový
P ipojovací kabel	TK ...
Boční modulární azení	Yes