

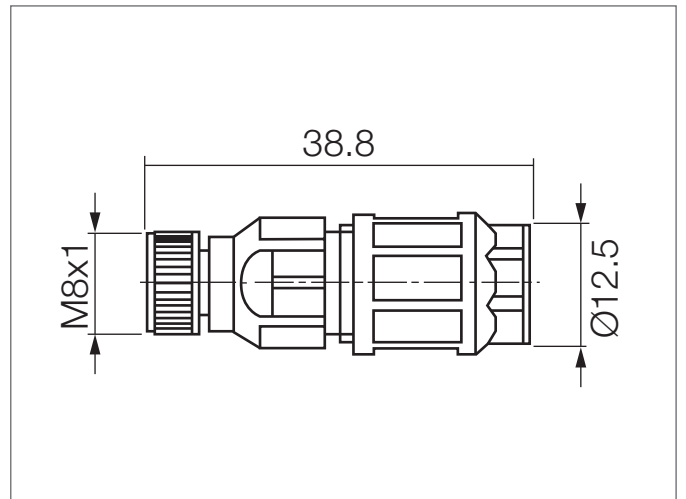
MK-Z-8 Conector

- Carcasa metálica / plástica
- Rosca metálica giratoria
- Montaje rápido sin necesidad de herramientas
- Elevado grado de protección hasta IP67



Safety instructions

The Instruments are not to be used for safety applications, in particular applications in which safety of persons depends on proper operation of the instruments.
These instruments shall exclusively be used by qualified personnel.



TECHNICAL INFORMATION (typ.)	+20°C, 24V DC
Diseño	recto
Tensión de alimentación	60 V DC
Temperatura ambiente, operación	-25 ... +80 °C
Técnica de protección	IP 67
material de la carcasa	Metal/Plastic
Connection sensor side	Socket, M8x1, 3-polos
Connection control side	Field-wireable, Insulation displacement connectors, 3-polos
Para diámetro de cable	2,5 ... 5,0 mm
Para Ø	1,1 ... 1,55 mm, (El cable no debe ser desaislado!)
Para trenzas	0,25 ... 0,50 mm ²