

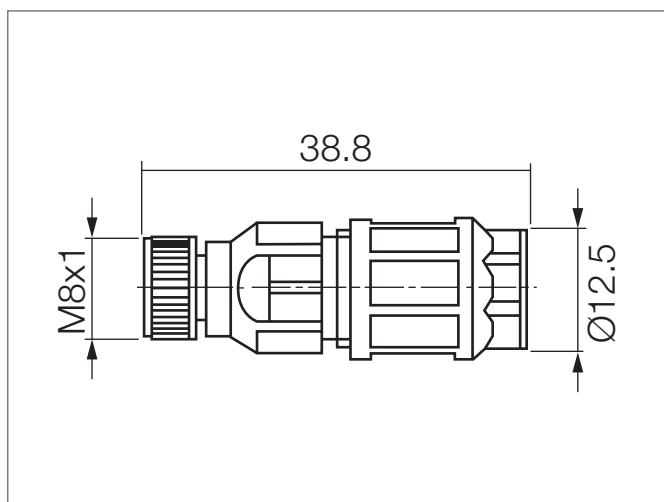
## MK-Z-8 Connecteur

- Boîtier métallique ou plastique
- Vis métal fileté
- Montage rapide sans outils
- Indice de protection élevé jusqu'à IP 67



### Instructions de sûreté

La mise en œuvre de ces appareils doit être effectuée par du personnel qualifié. Ils ne doivent pas être utilisés pour des applications dans lesquelles la sécurité des personnes dépend du bon fonctionnement du matériel.



CARACTÉRISTIQUES TECHNIQUES (typ.)	+20°C, 24V DC
Dimensions	Droit
Tension d'alimentation	60 V DC
Température ambiante, fonctionnement	-25 ... +80 °C
Indice de protection	IP 67
Matériau du boîtier	Métal / Plastique
Connexion côté capteur	Prise, M8x1, 3 pôles
Connexion côté commande	À confectionner soi-même, Bornes autodénudantes, 3 pôles
Pour câble Ø	2,5 ... 5,0 mm
Pour fin Ø	1,1 ... 1,55 mm, (Ne pas dénuder les fi ls!)
Pour fil toronné section transversale de	0,25 ... 0,50 mm <sup>2</sup>