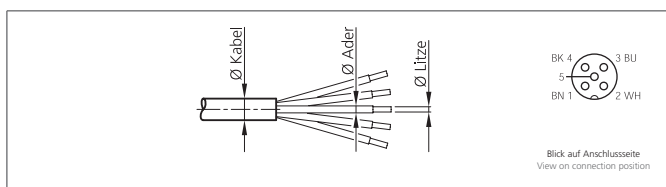


BK-W-12/5 Connecteur

- Boîtier plastique
- Vis métallique
- Brides de serrage des connexions.
- Indice de protection élevé
- Sortie câble tournante 4 x 90°

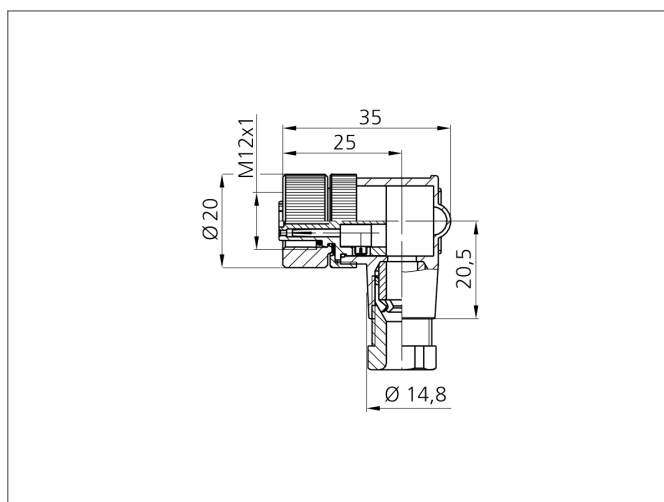


CE



Instructions de sûreté

La mise en œuvre de ces appareils doit être effectuée par du personnel qualifié. Ils ne doivent pas être utilisés pour des applications dans lesquelles la sécurité des personnes dépend du bon fonctionnement du matériel.



CARACTÉRISTIQUES TECHNIQUES (typ.)

Dimensions	Angulaire
Indice de protection	IP 67
Matériau du boîtier	plastiques
Connexion côté capteur	Prise, M12x1, 5 pôles
Connexion côté commande	À confectionner soi-même, Bornes de raccord, 5 pôles
Pour câble Ø	4,0 ... 6,0 mm
Pour fil toronné section transversale de	0,75 mm ²