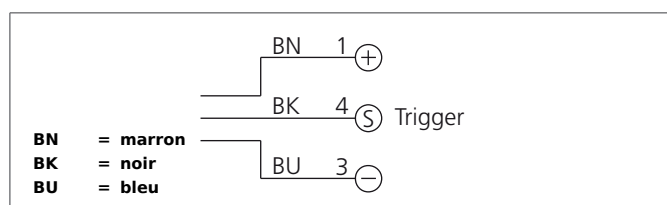


## BEK 1-D120-G1TI-IBS

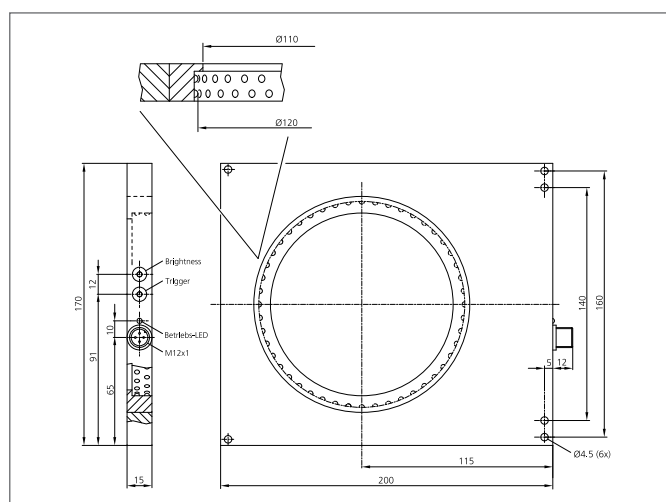
### Éclairage en champ sombre

- Pour la détection du plus fin changement de surface
- Niveau de luminosité homogène sur l'entière plage de tension
- Champ lumineux homogène
- Indice de protection IP 67
- Faible émission de chaleur
- Entrée de déclenchement externe
- Rendement élevé
- La luminosité peut être ajustée (réglée)
- Conception de boîtier solide



#### Instructions de sûreté

La mise en œuvre de ces appareils doit être effectuée par du personnel qualifié. Ils ne doivent pas être utilisés pour des applications dans lesquelles la sécurité des personnes dépend du bon fonctionnement du matériel.



CARACTÉRISTIQUES TECHNIQUES (typ.)	
Dimensions	<b>+20°C, 24V DC</b> 170 x 200 x 15 mm (Dimensions) Ø 120 mm (Diamètre)
Dimensions	Éclairage en champ sombre
Surface d'éclairage	Ø 120 mm
Caractéristiques	Internal control of power output, Entrée de déclenchement
Type de lumière	Rouge, 630 nm
Angle d'émission FWHM	40°
Tension d'alimentation	10 ... 35 V DC (Supply Class 2)
Courant à vide	250 mA, (24 V DC)
Entrée de déclenchement niveau bas	0 ... < 2,8 V
Entrée de déclenchement niveau haut	> 3,3 ... 35 V
Puissance	6,0 W (24 V DC)
Charge aux chocs et vibrations	10 ... 55 Hz / 1,0 mm / 30 g
Protection contre les inversions de polarité	Oui
Affichage	LED : vert - Fonctionnement
Activation différée du déclencheur (Trig.)	0,260 ms
Désactivation différée du déclencheur (Trig.)	0,070 ms
Température ambiante, fonctionnement	0 ... +50 °C
Protection diélectrique	500 V
Indice de protection	IP 67
Classe de protection	III, Répond au domaine de la basse tension (BT)
Catégorie défavorisée (DIN EN 62471)	Groupe libre
Matériau du boîtier	Aluminium noir anodisé

# BEK 1-D120-G1TI-IBS

## Éclairage en champ sombre



<b>CARACTÉRISTIQUES TECHNIQUES (typ.)</b>	<b>+20°C, 24V DC</b>
Connexion	Connecteur, M12, 3 pôles
Câbles de raccordement	VK ...