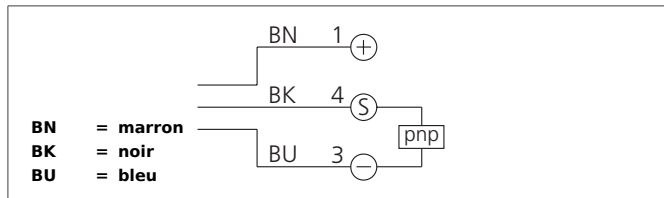


KFS 3/8 T 35 PSLK-KL

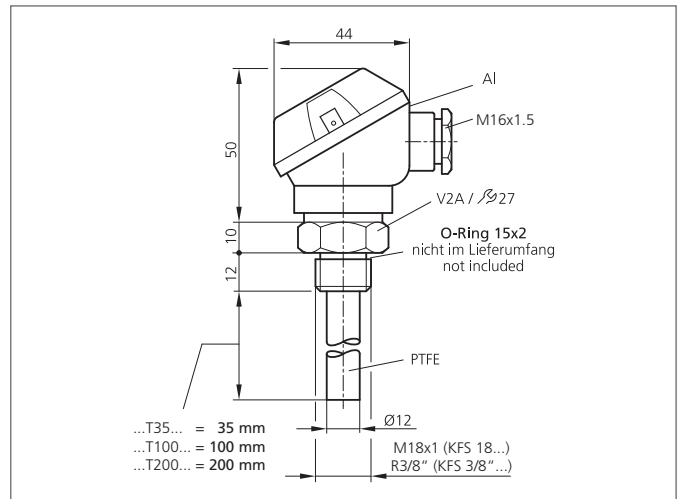
Sonde de niveau capacitive

- Surveillance du niveau de fluides conducteurs, non conducteurs et visqueux
- Tige de sonde
- Température de fonctionnement élevée
- Indice de protection élevé



Instructions de sûreté

La mise en œuvre de ces appareils doit être effectuée par du personnel qualifié. Ils ne doivent pas être utilisés pour des applications dans lesquelles la sécurité des personnes dépend du bon fonctionnement du matériel.



CARACTÉRISTIQUES TECHNIQUES (typ.)	+20°C, 24V DC
Dimensions	R 3/8 Zoll (thread)
Teflon probe lengths	35 mm
Capacité de charge	100 mA
Tension d'alimentation	10 ... 35 V DC
Courant à vide	< 10 mA
Sortie de commutation	pnp, 100 mA, NO
Hystérésis	dépend de la matière
Chute de tension	< 2,0 V
Fréquence de fonctionnement	< 5 Hz
Température ambiante, fonctionnement	-30 ... +100 °C
Résistance thermique	+ 125 °C (medium temperature)
Protection diélectrique	500 V
Indice de protection	IP 67, (Espace de raccordement), IP 68, (Sonde)
Matériau du boîtier	acier inoxydable V4A, (1.4404 / AISI 316L), support-contact
Matériau	PTFE Téflon (Sonde)
Connexion	clamps
Résistant à la pression	10 bar