

KFS 3/8 T 200 PSOLK-KL

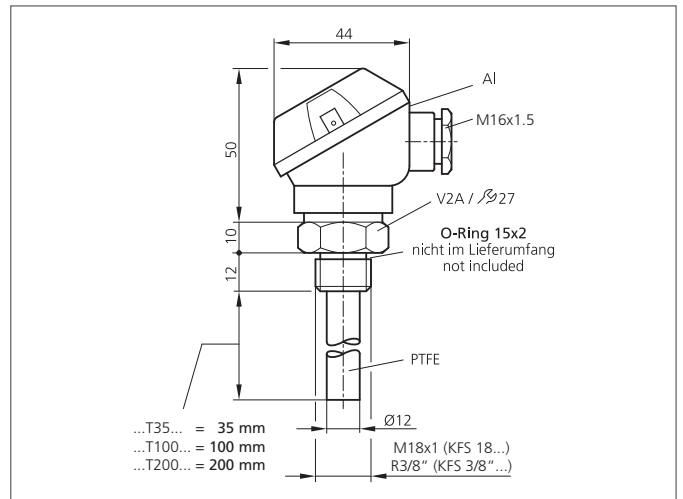
Kapazitive Füllstandssonde

- Füllstandsüberwachung für leitende, nichtleitende und zähflüssige Medien
- Teflon-Sondenstab
- Hoher Temperaturbereich
- Hohe Schutzart



Sicherheitshinweis

Diese Geräte sind nicht zulässig für Sicherheitsanwendungen, insbesondere bei denen die Sicherheit von Personen von der Gerätefunktion abhängig ist. Der Einsatz der Geräte muss durch Fachpersonal erfolgen.



TECHNISCHE DATEN (typ.)	+20°C, 24V DC
Größe	R 3/8 Zoll (Gewinde)
Teflon-Sondenlänge	200 mm
Strombelastbarkeit	100 mA
Betriebsspannung	10 ... 35 V DC
Leerlaufstrom	< 10 mA
Schaltausgang	pnp, 100 mA, NO/NC
Schalthyterese	abhängig vom Medium
Spannungsfall	< 2,0 V
Schaltfrequenz	< 5 Hz
Umgebungstemperatur Betrieb	-30 ... +100 °C
Temperaturbeständigkeit	+ 125 °C (Mediumtemperatur)
Isolationsspannungsfestigkeit	500 V
Schutzart	IP 67, (Klemmraum), IP 68, (Sonde)
Gehäusematerial	Edelstahl V4A, (1.4404 / AISI 316L), mediumberührend
Material	PTFE Teflon (Sondenstab)
Anschluss	Klemmen
Druckfest	10 bar