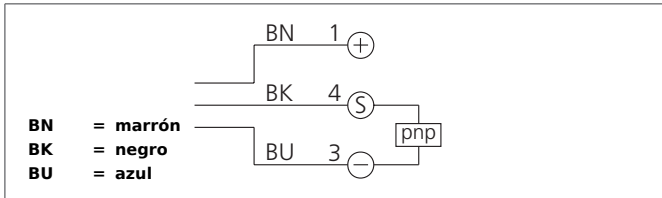


KFS 18 T 35 POLK-KL

Sensor de nivel capacitivo

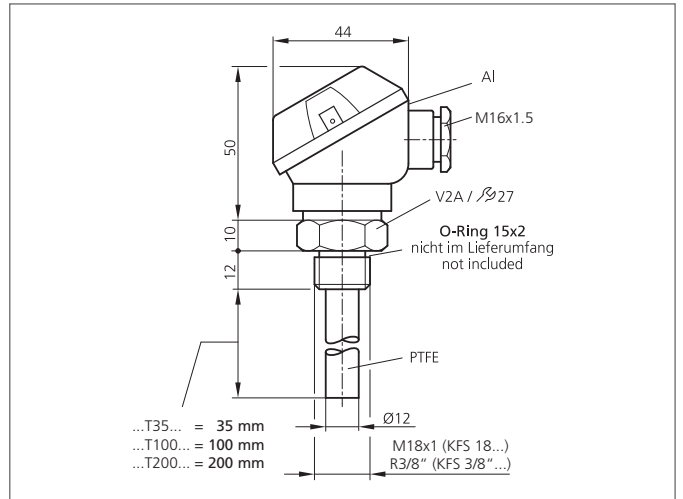
- Control de nivel de medios conductores, no conductores y pegajosos
- Varilla de la sonda de Teflón
- Elevado rango de temperatura
- Elevado grado de protección



Safety instructions

The Instruments are not to be used for safety applications, in particular applications in which safety of persons depends on proper operation of the instruments.

These instruments shall exclusively be used by qualified personnel.



TECHNICAL INFORMATION (typ.)	+20°C, 24V DC
Tamaño	M18 x 1 (Rosca)
Longitudes de sondas de teflón	35 mm
Potencia máxima	100 mA
Tensión de alimentación	10 ... 35 V DC
Corriente en vacío	< 10 mA
Salida de conmutación	pnp, 100 mA, NC
Histéresis en la conmutación	Dependiente del material
Caída de tensión	< 2,0 V
Frecuencia de conmutación	< 5 Hz
Temperatura ambiente, operación	-30 ... +100 °C
Resistencia a la temperatura	+ 125 °C (medium temperature)
Resistencia Tensión de aislamiento	500 V
Técnica de protección	IP 67, (caja de borneras), IP 68, (sonda)
material de la carcasa	acero inoxidable V4A, (1.4404 / AISI 316L), medium-touching
Material	PTFE Teflon (Probe rod)
Conexión	sujeciones
Resistente a la presión	10 bar