

KFS 18 T 35 POLK-KL

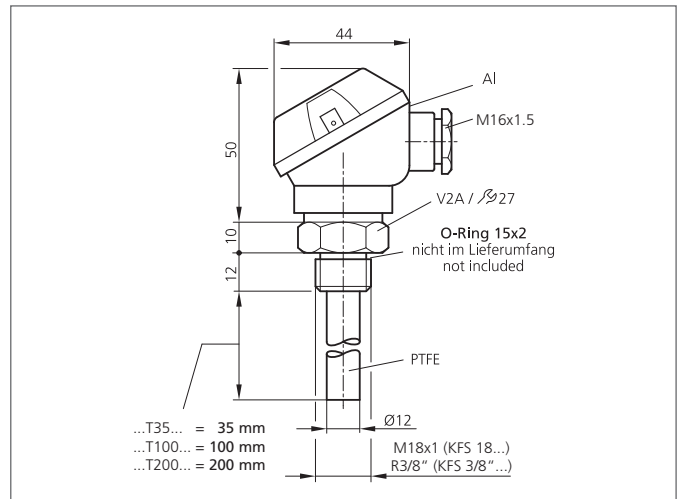
Kapazitive Füllstandssonde

- Füllstandsüberwachung für leitende, nichtleitende und zähflüssige Medien
- Teflon-Sondenstab
- Hoher Temperaturbereich
- Hohe Schutzart



Sicherheitshinweis

Diese Geräte sind nicht zulässig für Sicherheitsanwendungen, insbesondere bei denen die Sicherheit von Personen von der Gerätefunktion abhängig ist. Der Einsatz der Geräte muss durch Fachpersonal erfolgen.



| TECHNISCHE DATEN (typ.) | +20°C, 24V DC |
|-------------------------------|--|
| Größe | M18 x 1 (Gewinde) |
| Teflon-Sondenlänge | 35 mm |
| Strombelastbarkeit | 100 mA |
| Betriebsspannung | 10 ... 35 V DC |
| Leerlaufstrom | < 10 mA |
| Schaltausgang | pnp, 100 mA, NC |
| Schalthyterese | abhängig vom Medium |
| Spannungsfall | < 2,0 V |
| Schaltfrequenz | < 5 Hz |
| Umgebungstemperatur Betrieb | -30 ... +100 °C |
| Temperaturbeständigkeit | + 125 °C (Mediumtemperatur) |
| Isolationsspannungsfestigkeit | 500 V |
| Schutzart | IP 67, (Klemmraum), IP 68, (Sonde) |
| Gehäusematerial | Edelstahl V4A, (1.4404 / AISI 316L), mediumberührend |
| Material | PTFE Teflon (Sondenstab) |
| Anschluss | Klemmen |
| Druckfest | 10 bar |