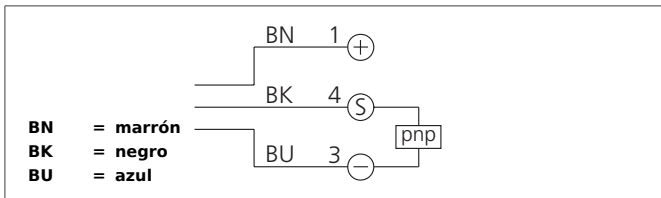


KFS 18 T 200 PSOLK-KL

Sensor de nivel capacitivo

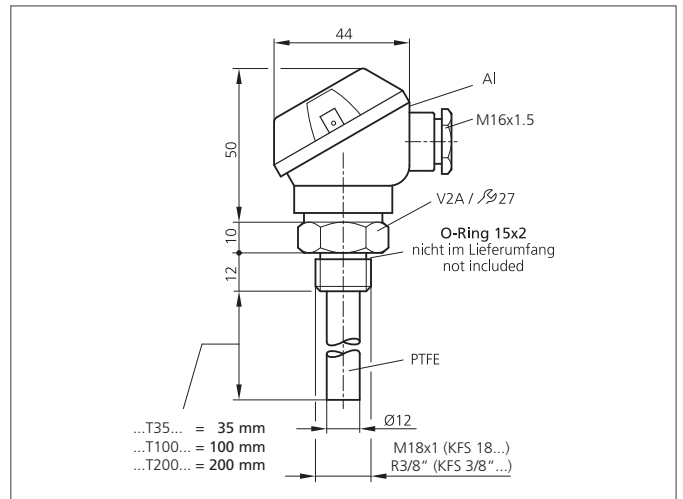
- Control de nivel de medios conductores, no conductores y pegajosos
- Varilla de la sonda de Teflón
- Elevado rango de temperatura
- Elevado grado de protección



Safety instructions

The Instruments are not to be used for safety applications, in particular applications in which safety of persons depends on proper operation of the instruments.

These instruments shall exclusively be used by qualified personnel.



| TECHNICAL INFORMATION (typ.) | +20°C, 24V DC |
|------------------------------------|---|
| Tamaño | M18 x 1 (Rosca) |
| Longitudes de sondas de teflón | 200 mm |
| Potencia máxima | 100 mA |
| Tensión de alimentación | 10 ... 35 V DC |
| Corriente en vacío | < 10 mA |
| Salida de conmutación | pnp, 100 mA, NO/NC |
| Histéresis en la conmutación | Dependiente del material |
| Caída de tensión | < 2,0 V |
| Frecuencia de conmutación | < 5 Hz |
| Temperatura ambiente, operación | -30 ... +100 °C |
| Resistencia a la temperatura | + 125 °C (medium temperature) |
| Resistencia Tensión de aislamiento | 500 V |
| Técnica de protección | IP 67, (caja de borneras), IP 68, (sonda) |
| material de la carcasa | acero inoxidable V4A, (1.4404 / AISI 316L), medium-touching |
| Material | PTFE Teflon (Probe rod) |
| Conexión | sujeciones |
| Resistente a la presión | 10 bar |