

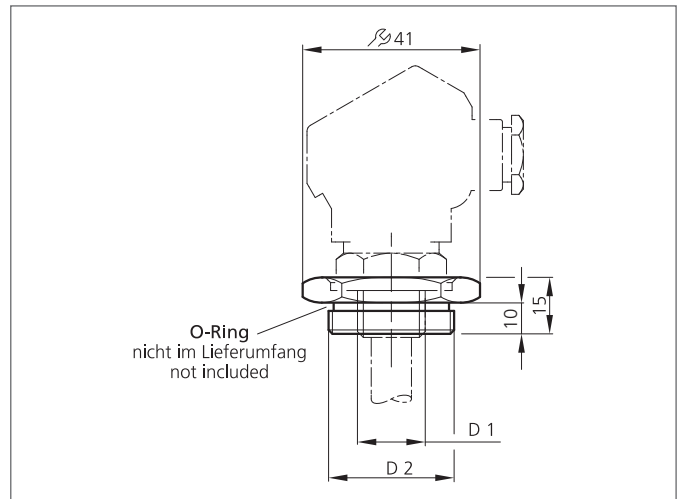
AKFS 18/1

Adapteur M18/R1



Instructions de sûreté

La mise en œuvre de ces appareils doit être effectuée par du personnel qualifié. Ils ne doivent pas être utilisés pour des applications dans lesquelles la sécurité des personnes dépend du bon fonctionnement du matériel.



CARACTÉRISTIQUES TECHNIQUES (typ.)

Dimensions

+20°C, 24V DC

M18 x 1 (D1) / R1" (D2) (thread)

Matériau du boîtier

acier inoxydable V2A (1.4301 / AISI 304)