

# MB-DIF-R-910

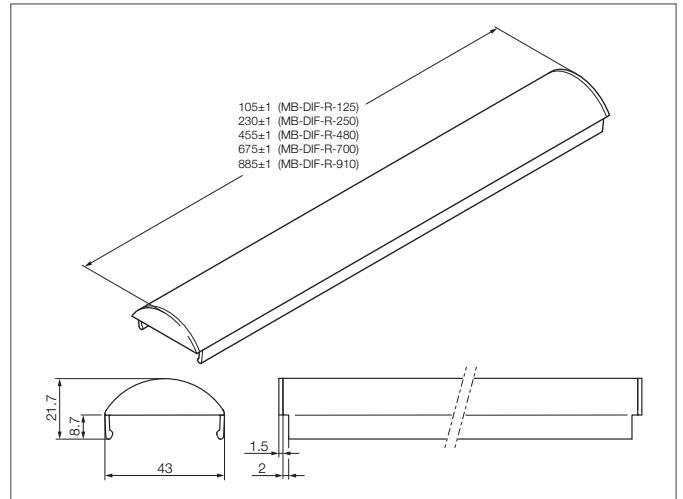
## Diffuseur

- Filtre de diffusion
- Pour la réduction homogène de la lumière
- Rapide fixation et installation



### Instructions de sûreté

La mise en œuvre de ces appareils doit être effectuée par du personnel qualifié. Ils ne doivent pas être utilisés pour des applications dans lesquelles la sécurité des personnes dépend du bon fonctionnement du matériel.



CARACTÉRISTIQUES TECHNIQUES (typ.)	+20°C
Montage	by clamping groove
Surface d'éclairage	43 x 885 mm
Approprié pour	MB-N-91x ..., SB-RGB-91x ..., MB-RGBW-91x ...
Matériau	PC diffuse (Fenêtre)
Poids	112 g