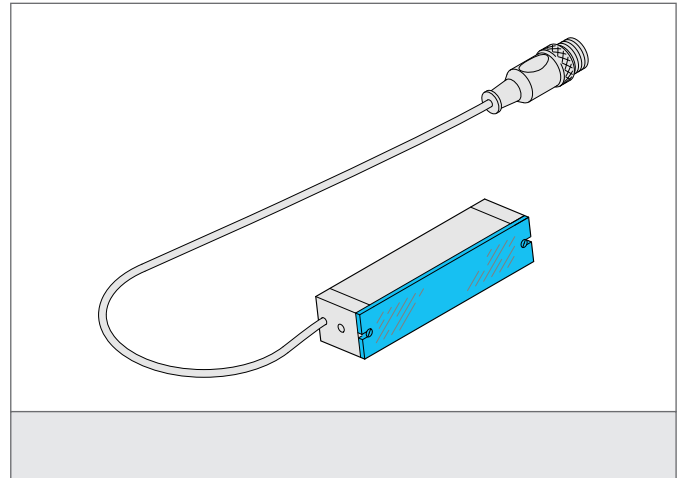


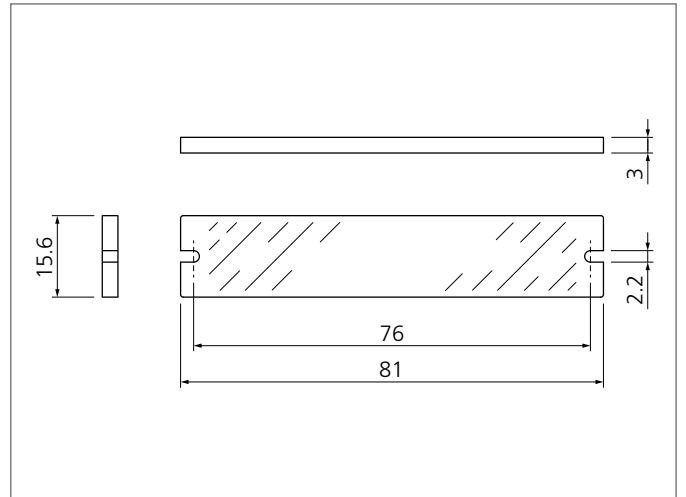
## BE 1-A65-POL Polarizador

- Filtro de polarización
- Para reducir los reflejos o puntos brillantes
- Montaje rápido y sencillo
- Elementos de montaje incluidos



### Safety instructions

The Instruments are not to be used for safety applications, in particular applications in which safety of persons depends on proper operation of the instruments.  
These instruments shall exclusively be used by qualified personnel.



TECHNICAL INFORMATION (typ.)	+20°C, 24V DC
Fijación	2 agujeros
Tamaño	81 x 15.6 x 3 mm (dimensiones de la carcasa)
Área iluminada	65 mm
Resistencia a impactos y vibración	10 ... 55 Hz / 1,0 mm / 30 g
Apropiado para	Barras de luz BE 1-A65 ...
Material	PMMA (Cristal de protección)
transmisión	42%
Scope of delivery	1 pantalla polarizadora, 2 tornillos de cabeza alomada M2x6 DIN 7985 Zn, huella Phillips