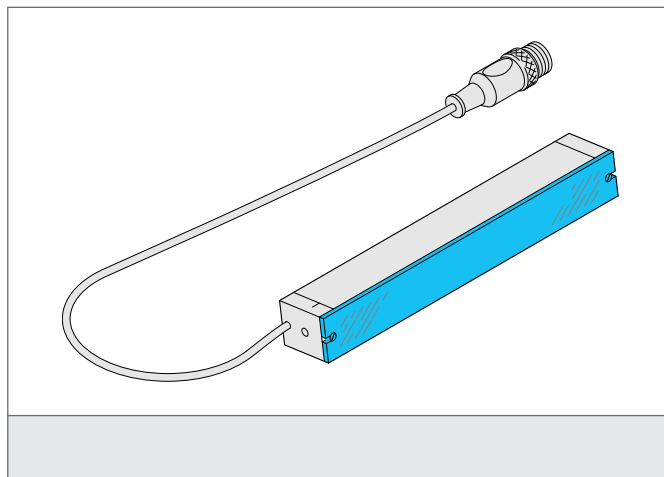


BE 1-A130-POL-90

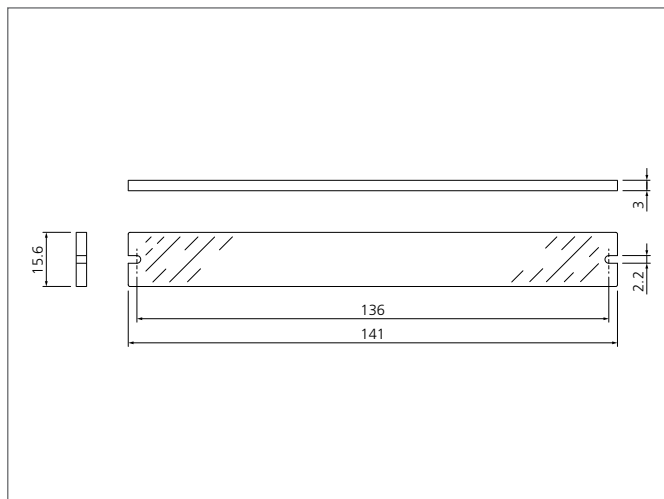
Polariseur 90°

- Filtre polarisé 90°
- Pour réduire les réflexions et les zones claires
- Rapide fixation et installation
- Mounting materials included in scope of delivery



Instructions de sûreté

La mise en œuvre de ces appareils doit être effectuée par du personnel qualifié. Ils ne doivent pas être utilisés pour des applications dans lesquelles la sécurité des personnes dépend du bon fonctionnement du matériel.



CARACTÉRISTIQUES TECHNIQUES (typ.)	+20°C, 24V DC
Montage	2 orifices
Dimensions	141 x 15.6 x 3 mm (Dimensions)
Surface d'éclairage	130 mm
Caractéristiques	With polarizing effect 90° rotated
Charge aux chocs et vibrations	10 ... 55 Hz / 1,0 mm / 30 g
Approprié pour	Barre d'éclairage BE 1-A130 ...
Matériau	PMMA (Fenêtre de protection)
Transmission	42%
Contenu de la livraison	1 vitre de polarisation, 2 vis à tête bombée M2x6 DIN 7985 Zn, cruciforme