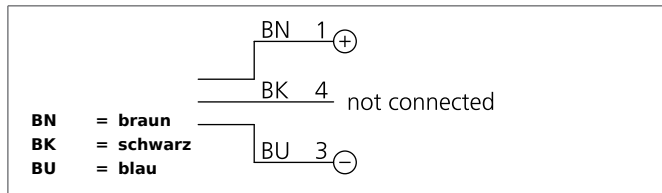


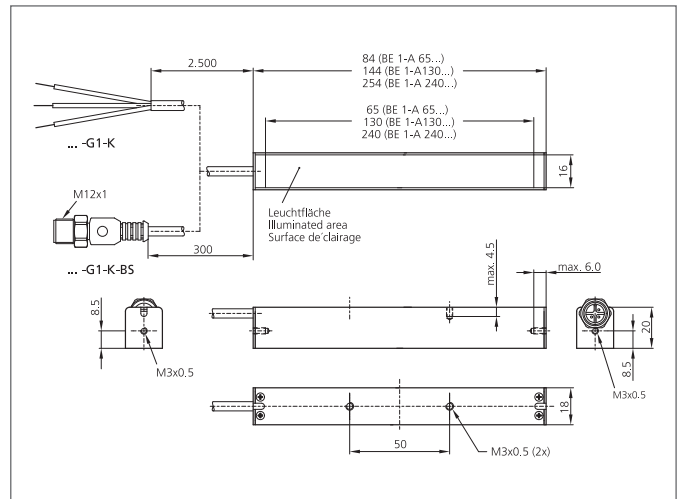
BE 1-A240-G2-K-BS Auflichtbeleuchtung

- Sehr kompakte Bauform
- Homogenes Leuchtfeld
- Kabelabgang stirnseitig oder rückseitig nutzbar
- Universelle Befestigungsmöglichkeiten
- Metallgehäuse
- Homogene Ausleuchtung
- Hoher Wirkungsgrad
- Robustes Metallgehäuse



Sicherheitshinweis

Diese Geräte sind nicht zulässig für Sicherheitsanwendungen, insbesondere bei denen die Sicherheit von Personen von der Gerätefunktion abhängig ist. Der Einsatz der Geräte muss durch Fachpersonal erfolgen.



TECHNISCHE DATEN (typ.)	+20°C, 24V DC
Bauform	Auflichtbeleuchtung
Leuchtfläche	240 mm
Lichtfarbe	Grün, 525 nm
Abstrahlwinkel FWHM	40°
Beleuchtungsstärke	11.0 klx (0.1 m), 4.5 klx (0.2 m), 1.0 klx (0.5 m)
Betriebsspannung	24 V DC (Supply Class 2)
Leerlaufstrom	310 mA, (24 V DC)
Leistung	7,3 W (24 V DC)
Schock-/Schwingbeanspruchung	10 ... 55 Hz / 1,0 mm / 30 g
Umgebungstemperatur Betrieb	0 ... +40 °C
Schutzart	IP 20
Schutzklasse	III, Betrieb an Schutzkleinspannung
Risikogruppe (DIN EN 62471)	Freie Gruppe
Gehäusematerial	Aluminium eloxiert
Material	PUR (Kabel)
Anschluss	Kabel, 0,3 m, M12
Anschlusskabel	VK ...