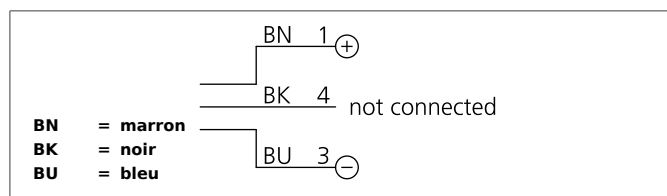


BE 1-A240-G0-K-BS

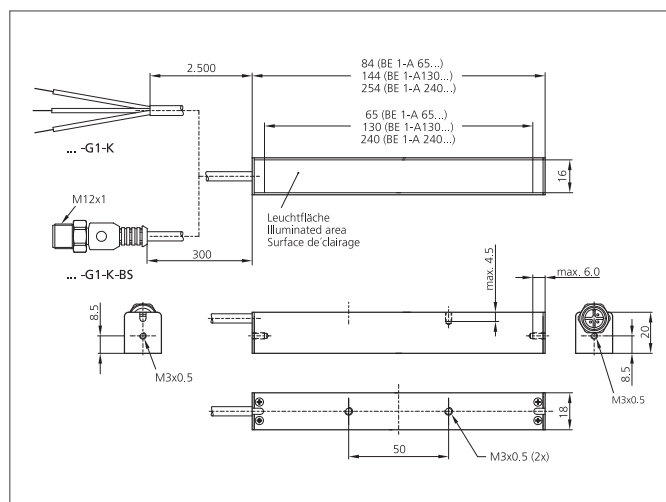
Barre d'éclairage

- Conception très compacte
- Champ lumineux homogène
- Sortie câble utilisable en face avant ou arrière
- Possibilité de montage universel
- Boîtier métallique
- Rendement élevé
- Robuste boîtier métallique



Instructions de sûreté

La mise en œuvre de ces appareils doit être effectuée par du personnel qualifié. Ils ne doivent pas être utilisés pour des applications dans lesquelles la sécurité des personnes dépend du bon fonctionnement du matériel.



CARACTÉRISTIQUES TECHNIQUES (typ.)	+20°C, 24V DC
Dimensions	Barres d'éclairage
Surface d'éclairage	240 mm
Type de lumière	Infrarouge, 870 nm
Angle d'émission FWHM	34°
Intensité lumineuse	6500 $\mu\text{W}/\text{cm}^2$ (0.1 m), 3200 $\mu\text{W}/\text{cm}^2$ (0.2 m), 1000 $\mu\text{W}/\text{cm}^2$ (0.5 m)
Tension d'alimentation	24 V DC (Supply Class 2)
Courant à vide	330 mA, (24 V DC)
Puissance	8,0 W (24 V DC)
Charge aux chocs et vibrations	10 ... 55 Hz / 1,0 mm / 30 g
Protection contre les inversions de polarité	Oui
Température ambiante, fonctionnement	0 ... +40 °C
Indice de protection	IP 20
Classe de protection	III, Répond au domaine de la basse tension (BT)
Catégorie défavorisée (DIN EN 62471)	Groupe libre
Matériau du boîtier	Aluminium noir anodisé
Matériau	PUR (Câble)
Connexion	Câble, 0,3 m, M12
Câbles de raccordement	VK ...